

BEDIENUNGSANLEITUNG

ADE

Schwerkraftschneider mit Automatikgetriebe



Automatic



Automatic-
Z

Serie AUTOMATIC / AUTOMATIC-Z

Automatic_Automatic-Z-210504-Rev015-UM-de



1. VORWORT	2
2. BESTIMMUNGSGEMÄSSER GEBRAUCH	2
3. ABBILDUNGEN	3
4. INBETRIEBNAHME	4
4.1 Öffnen der Verpackung.....	4
4.2 Installation	4
4.3 Elektroanschluss	5
4.4 Funktionsweise	5
4.5 Funktionsweise im Automatikbetrieb.....	5
5. BETRIEBSFUNKTIONEN UND SICHERHEITSVORKEHRUNGEN.....	6
5.1 Betriebsfunktionen	6
5.2 Mechanische Sicherheitsvorkehrungen	6
5.3 Abnahmeprüfung	6
6. GEBRAUCH DER AUFSCHNITTMASCHINE	7
6.1 Einsatzverfahren.....	7
6.2 Option Zählwerk	7
7. WARTUNG UND INSTANDHALTUNG DER AUFSCHNITTMASCHINE.....	7
7.1 Reinigung	7
7.2 Schmierung	8
8. VERFAHREN ZUM MESSERSCHLEIFEN.....	8
8.1 Schleifen des Messers.....	9
9. SCHULUNG	9
10. REINIGUNG UND WARTUNG	10
11. LAGER- UND TRANSPORTBEDINGUNGEN.....	10
12. ENTSORGUNG.....	10
13. GARANTIE.....	10
14. TECHNISCHE DATEN	11
15. CE - Kennzeichnung und Konformitätserklärung.....	11
16. BLOCKSCHALTPLÄNE	12
17. EXPLOSIONSZEICHNUNGEN	13
18. ERSATZTEILLISTEN.....	16

1. VORWORT



Dieses Symbol bedeutet: „Gebrauchsanweisung beachten“. Lesen Sie die Gebrauchsanweisung sorgfältig durch und folgen Sie den darin enthaltenen Instruktionen. Bewahren Sie die Gebrauchsanweisung für späteres Nachschlagen auf.

Diese Veröffentlichung enthält alle für die Aufstellung, den Betrieb und die Wartung der Aufschnittmaschinen notwendigen Informationen.

Damit will der Hersteller den Kunden über die grundlegenden Funktionsprinzipien, Wartungsanforderungen und Sicherheitsvorrichtungen der Maschine in klarer und leicht verständlicher Form informieren, um eine lange Lebensdauer und einen störungsfreien Betrieb der Maschine gewährleisten zu können.

Die Aufschnittmaschinen unterliegen kontinuierlichen Verbesserungen, was allerdings die in vorliegendem Handbuch angeführten Hinweise und Angaben nicht beeinträchtigt.

Vor der Inbetriebnahme der Aufschnittmaschine muss das vorliegende Handbuch unbedingt aufmerksam gelesen werden.

Sollte das vorliegende Handbuch mit der Zeit zu sehr abgenutzt sein oder verloren gehen, ist dessen Kopie unverzüglich beim Hersteller anzufordern.

Der Großteil der Unfälle und Verletzungen beim Gebrauch der Maschine ist auf eine unzureichende Kenntnis ihrer Funktionen und Sicherheitsvorrichtungen zurückzuführen. Vor Arbeitsbeginn mit der Maschine sollten daher die hier beinhaltenen Hinweise und Angaben unbedingt aufmerksam gelesen werden.

Die Aufschnittmaschinen sind nach geltenden Sicherheitsnormen konstruiert. Aus diesem Grund finden Sie auf jeder unserer Aufschnittmaschinen das Kennschild "CE", mit dem die Konformität bezüglich oben genannter Anforderungen zertifiziert wird.

2. BESTIMMUNGSGEMÄSSER GEBRAUCH

Diese Aufschnittmaschinen dienen zum Aufschneiden von:

- gekochten und rohen Wurstwaren,
- warmem oder kaltem Fleisch,
- Brot und Käse,
- kernfreiem Obst und Gemüse.

Die Maschine ist für den Dauerbetrieb im gewerblichen gastronomischen Einsatz geeignet. Die Schneiddicke erreicht bis zu 15 mm.



Die Aufschnittmaschinen dürfen keinesfalls zum Aufschneiden von tiefgefrorenen Produkten, Fleisch- oder Wurstwaren mit Knochen oder Kernobst verwendet werden. Das Nichtbeachten dieses Hinweises kann die Maschine ernsthaft beschädigen und gegebenenfalls bestehende Garantieansprüche aufheben.

3. ABBILDUNGEN

Fig. 1

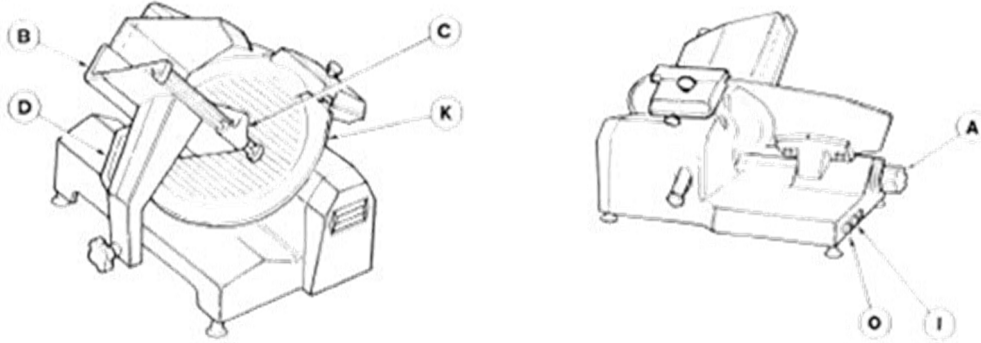
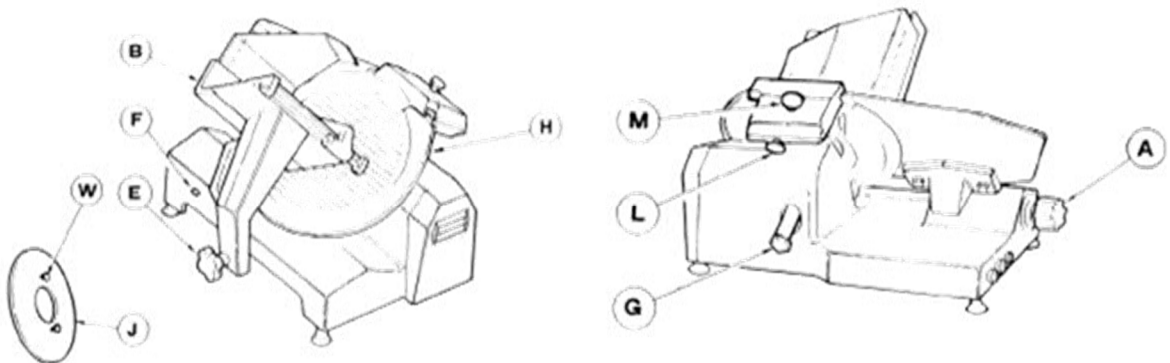


Fig. 2



(J = Optional – nicht im Standard-Lieferumfang enthalten.)

Fig. 2/A

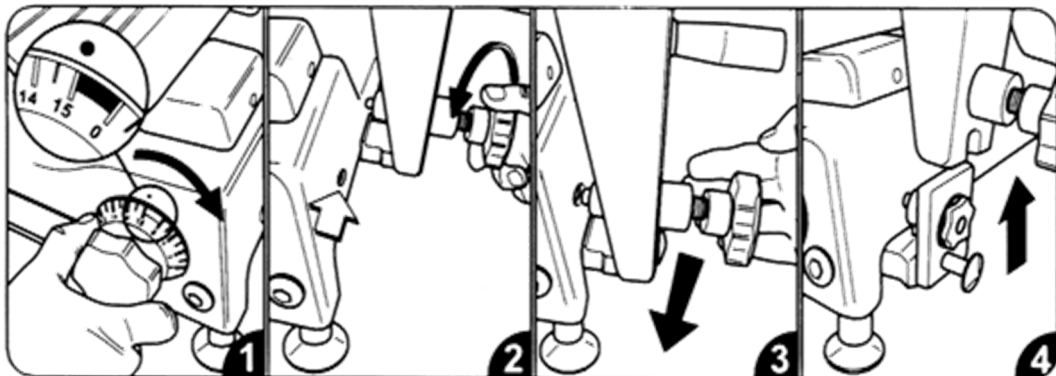


Fig. 3

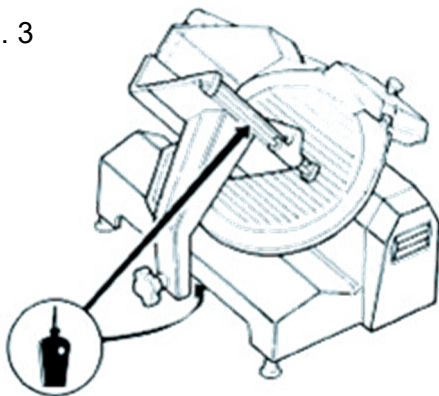
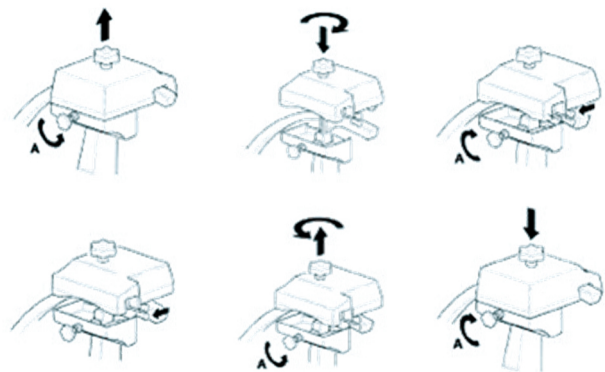


Fig. 4

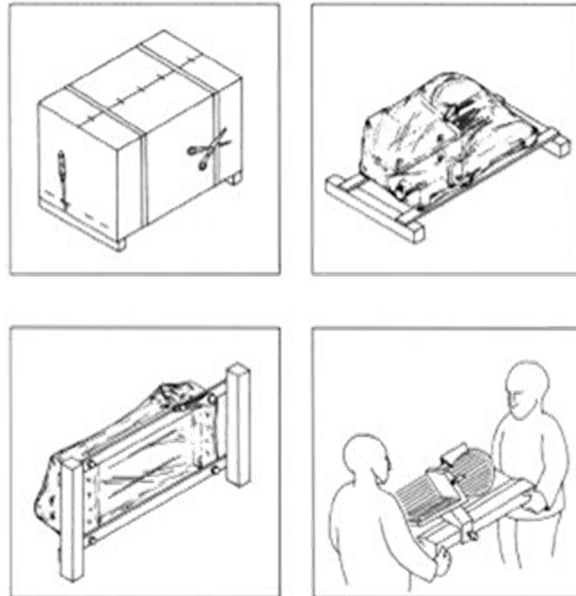


4. INBETRIEBNAHME

Bei Erhalt des Pakets mit der Aufschnittmaschine sollten Sie sicherstellen, dass dieses keine eventuell während des Transports entstandenen Schäden aufweist.

Sollte die Aufschnittmaschine beschädigt sein, ist dieser Umstand innerhalb von drei Tagen ab dem Datum der Begleitdokumente der Transportfirma unter detaillierter Angabe der festgestellten Schäden schriftlich mitzuteilen.

4.1 Öffnen der Verpackung



- 1 - Die Plastikbänder aufschneiden und entfernen
- 2 - Die Metallklammern entfernen.
- 3 - Das Paket gerade anheben und die Gebrauchsanleitung und die vier Standfüße herausnehmen.
- 4 - Mit einem Schraubenschlüssel die Bolzen lösen, mit denen die Maschine auf der Palette befestigt ist.
- 5 - Die Folie entfernen und die vier Standfüße anschrauben.
- 6 - Mit der Hilfe einer zweiten Person die Maschine an den vier Standfüßen anheben.
- 7 - Den Inhalt der Verpackung kontrollieren und dessen Übereinstimmung mit den Angaben auf dem Lieferschein überprüfen;



Verpackungsmaterial sind Wertstoffe und dürfen keinesfalls im Hausmüll entsorgt werden.

Erkundigen Sie sich bei den örtlichen Behörden über die Möglichkeiten einer sachgerechten Entsorgung.

Das Verpackungsmaterial keinesfalls in der freien Natur entsorgen!

4.2 Installation

Die Aufschnittmaschine auf einer ebenen, glatten und vibrationsfreien Fläche aufstellen, die eine genügende Standfestigkeit und Stabilität bietet, um unter Berücksichtigung des Eigengewichts der Maschine eine ausreichende Sicherheit zu gewährleisten. Eventuelle Unebenheiten können mit Hilfe der regulierbaren Standfüße korrigiert werden. Achten Sie beim Aufstellen der Maschine darauf, dass im Bereich der Motorbelüftung mindestens 200 mm Freiraum vorhanden ist.

Die Bedienelemente (Ein-/Ausschalter und Schnittstärkeneinstellung) zeigen in Richtung des Bedienpersonals, Messer und Motor in die ihm abgewandte Richtung.

Rund um die Aufschnittmaschine muss genügend Freiraum vorhanden sein, um ein problemloses Bedienen, Reinigen und Warten der Maschine zu gewährleisten. Dieser Freiraum sollte mindestens 300 mm betragen.

Der einwandfreie Betrieb der Maschine ist bei einer relativen Luftfeuchtigkeit von höchstens 80% sowie bei sich in unmittelbarer Nähe befindlichen Wärmequellen mit einer Temperatur von höchstens 30°C garantiert.

4.3 Elektroanschluss

Die einphasige Aufschnittmaschine verfügt über einen regulären Stecker.

Den Stecker in die Steckdose stecken und überprüfen, ob das vorhandene Stromnetz mit einem geeigneten Schutzschalter ausgestattet ist. Mehr Sicherheit wird Ihnen garantiert, indem Sie eine Schmelzsicherung (0,5 A) in der Verteilerdose montieren.

Die dreiphasige Aufschnittmaschine hingegen verfügt über einen regulären Stecker zu 16 A.

Den Stecker in die Steckdose stecken und das Vorhandensein des bereits oben angeführten Schutzschalters überprüfen.

Die Drehrichtung des Messers muss gegen den Uhrzeigersinn laufen, wenn Sie die Maschine von der Seite der Messerabdeckplatte aus betrachten.

Sollte diese Drehrichtung bei den dreiphasigen Aufschnittmaschinen nicht gegeben sein, müssen zwei der drei Drähte des Steckers vertauscht werden.



Mit Ausnahme anders lautender Angaben, muss die Aufschnittmaschine stets unter 400V angeschlossen werden!

Es ist unbedingt die örtliche Stromversorgung mit den Angaben auf dem Typenschild zu vergleichen und die Übereinstimmung sicherzustellen!

4.4 Funktionsweise

Die Aufschnittmaschine ausschließlich zu dem Zweck benutzen, zu dem sie hergestellt wurde.

Der Schneidgutschlitten ist gekippt, wodurch das Schneidgut aufgrund seines Gewichts automatisch an das Messer rutscht.



Das Schneidgut während des Aufschneidens nicht mit den Händen halten!

Die Hände stets von dem Messer fernhalten und ausschließlich den dafür vorgesehenen Griff benutzen, um den Schlitten vor und zurück zu bewegen.

4.5 Funktionsweise im Automatikbetrieb

Die Aufschnittmaschine AUTOMATIC verfügt über einen Automatikbetrieb.

Der Schneidgutschlitten kann durch ein leichtes Drehen des in Abb. 5 dargestellten Hebels "Z" aktiviert oder deaktiviert werden.



Dieses Umschalten muss ausschließlich bei abgeschalteter Maschine erfolgen!

5. BETRIEBSFUNKTIONEN UND SICHERHEITSVORKEHRUNGEN

5.1 Betriebsfunktionen

Die Aufschnittmaschine AUTOMATIC wird elektrisch mittels zweier Tasten betrieben: eine grüne Betriebstaste I und eine rote Stopptaste O.

Ferner verfügt die Maschine über eine weiße Kontrolllampe zur Anzeige "Messer in Betrieb". Die Aufschnittmaschine wurde innerhalb des Messerschutzes mit einem Schutzschalter ausgestattet, der bei Spannungsabfall ausgelöst wird (NVR).

Nach jeder Unterbrechung des Maschinenbetriebs aufgrund eines Spannungsabfalls, muss die grüne Betriebstaste I gedrückt werden, um die Maschine neu zu starten.

5.2 Mechanische Sicherheitsvorkehrungen

- Das Schneidblatt wird vollkommen von einer starr befestigten Abdeckung geschützt, mit Ausnahme jenes Bereichs, der zum Schneidvorgang notwendig ist.
- Der Schneidgutschlitten kann nur dann entfernt werden, wenn die Anschlagplatte das Schneidblatt abdeckt und der Drehgriff zur Schnittstärkeneinstellung mit Gradeinteilung auf "0" (Null) bzw. bis zum Anschlag darüber hinaus gestellt ist.
- Der Schnittstärkenregler kann nur dann mit Hilfe des Drehgriffs geöffnet werden, wenn sich der Schlitten in seiner normalen Betriebsposition befindet.
- Das Schneidblatt kann unter Zuhilfenahme von Kettenhandschuhen oder mit Hilfe der optional lieferbaren Messerabnehmvorrichtung abgenommen werden. Hierbei muss der Anwender in jedem Fall besondere Vorsicht und Sorgfalt walten lassen.
- Sämtliche Sicherungen sind fest auf der Maschine montiert und dürfen nicht entfernt werden. Das Verschrotten oder eigenmächtig an der Maschine ausgeführte Änderungen machen aus ihr ein gefährliches Gerät.

Der Hersteller kann in diesen Fällen für etwaige Unfälle oder Verletzungen keinesfalls haftbar gemacht werden.

5.3 Abnahmeprüfung

- Überprüfen Sie, ob sämtliche Komponenten der Aufschnittmaschine korrekt montiert wurden.
- Überprüfen Sie, ob das Kurbelrad zur Befestigung des Schneidblattschutzes blockiert ist.
- Die grüne und die rote Betriebstaste betätigen und kontrollieren, ob sich die Maschine tatsächlich ein- und ausschalten lässt.
- Die Gleitbewegung des Schneidgutschlittens und des Restehalters überprüfen.
- Den Betrieb des Messerschleifapparates kontrollieren.
- Das Öffnen des Schnittstärkereglers überprüfen.
- Überprüfen, ob der Schneidgutschlitten ausschließlich anhand des Drehgriffs auf Position "0" abmontiert werden kann und der Griff danach blockiert bleibt.



Sollten Funktionsstörungen festgestellt werden, dann die Maschine sofort außer Betrieb setzen, als „DEFEKT“ gut sichtbar kennzeichnen und Ihren Servicepartner informieren!

6. GEBRAUCH DER AUFSCHNITTMASCHINE

6.1 Einsatzverfahren

(Fig. 1)

- 1) Den Drehgriff "A" mit Gradeinteilung auf "0" (Null) stellen.
- 2) Den Schneidgutschlitten "B" so weit wie möglich von dem Schneidblatt "K" wegschieben.
- 3) Den Restehalter "C" mit Hilfe des dafür vorgesehenen Griffs anheben.
Das Produkt auf den Schlitten legen und den Restehalter auf oder hinter das Schneidgut absenken.
- 4) Die gewünschte Schnittstärke mit Hilfe des Drehgriffs "A" einstellen.
- 5) Die grüne Betriebstaste "I" drücken.
- 6) Durch Festhalten des Griffs "D" den Schneidgutschlitten vor und zurück bewegen, um das Schneidgut aufzuschneiden oder Automatikbetrieb nutzen.
- 7) Nach dem Gebrauch die Maschine anhand der roten Stopptaste "O" abschalten und den Drehgriff mit der Gradeinteilung wieder auf "0" stellen.

6.2 Option Zählwerk

Über die Tasten am Zählwerk (nur Modell Automatic-Z – nicht nachrüstbar) wird die gewünschte Anzahl der Schnittvorgänge eingegeben.

- 1) Taste „S“ drücken. Die erste Ziffer blinkt. Mit der Doppelpfeiltaste kann jetzt die gewünschte Stückzahl der ersten Ziffer eingegeben werden.
- 2) Nochmaliges Drücken der Taste „S“. Die zweite Ziffer blinkt. Mit der Doppelpfeiltaste kann jetzt die gewünschte Stückzahl der zweiten Ziffer eingegeben werden.
- 3) Führen Sie diesen Vorgang durch, bis auch die dritte, vierte und fünfte Ziffer wunschgemäß eingestellt ist.
- 4) Nach dem Einschalten der Maschine im Automatikbetrieb zählt das Zählwerk nun rückwärts.
- 5) Ist die gewünschte Scheibenanzahl (Anzeige „0“) erreicht, bleibt die Maschine automatisch stehen.

Wird die Maschine während des Zählvorgangs von Hand abgeschaltet, z. B. beim Auswechseln oder Nachlegen des Schneidgutes, verbleibt die restliche Anzahl von Schneidevorgängen im Zählwerk stehen. Beim erneuten Start der Maschine wird der automatische Schneid- und Zählvorgang fortgesetzt.

7. WARTUNG UND INSTANDHALTUNG DER AUFSCHNITTMASCHINE

Aus hygienischen Gründen muss die Aufschnittmaschine stets sauber sein. Sie muss am Ende eines jeden Arbeitstags, sowie bei jedem Wechsel der Art des Schneidguts (z.B. von Frischfleisch auf gebratenes Fleisch) abmontiert und gereinigt werden, wobei den Angaben auf Abbildung 2 zu folgen ist.

7.1 Reinigung

(Fig. 2), (Fig. 2/A)

- 1) Den Stecker aus der Steckdose ziehen, bzw. den Automatikschalter in der Nähe der Steckdose ausschalten, um die Maschine vom Stromnetz abzuschließen.
Das Drücken der roten "Stopptaste" auf der Maschine darf keinesfalls als ausreichend zu diesem Zweck betrachtet werden.
- 2) Den Schnittstärkendrehgriff "A" auf "0" (Null) stellen. (Abb. 2/A)

- 3) Das Kurbelrad "E" auf den Bezugspunkt "F" stellen und komplett aufschrauben. Der Blockiermechanismus rastet im Bezugspunkt ein und blockiert den Schlitten. Den Schneidgutschlitten "B" nach oben aus seinen Leitschienen ziehen. Der Schnittstärkendrehgriff bleibt auf "0" blockiert.
- 4) Das Kurbelrad zur Befestigung der Messerabdeckplatte "G" vollkommen aufschrauben und von der Maschine entfernen.
- 5) Die Messerabnehmvorrichtung „J“ (soweit vorhanden – nicht im standardmäßigen Lieferumfang enthalten) positionieren und mit Hilfe der beiden Kurbelräder "W" an den Gewindeöffnungen des Schneidblatts anschrauben. Ansonsten Kettenhandschuhe oder ähnliche Sicherheitsmittel verwenden. Mit Hilfe eines Schraubendrehers die vier Schrauben des Schneidblatts aufschrauben und anschließend das gesamte Schneidblatt mit Hilfe der beiden Kurbelräder entfernen.
- 6) Das Schneidblatt mit lauwarmem Wasser und etwas flüssigem Reinigungsmittel säubern, mit kaltem Wasser abspülen, trocknen lassen und mit etwas Alkohol desinfizieren.

Das Maschinenbett und die anderen Maschinenkomponenten müssen stets mit lauwarmem Wasser, etwas flüssigem Reinigungsmittel und einem nicht scheuerndem Lappen gesäubert werden; auch in diesem Fall mit kaltem Wasser abspülen, trocknen lassen und mit etwas Alkohol desinfizieren.



Unter keinen Umständen scheuernde oder auf unterchlorig saurem Natron basierende Reinigungsmittel verwenden, da dies die eloxierten Oberflächen der Maschine unwiderruflich beschädigen würde.

- 7) Die Aufschnittmaschine sowie Teile davon wie z. B. Schlitten niemals in der Geschirrspülmaschine reinigen!
- 8) Lassen Sie alle Teile sorgfältig austrocknen. Ansonsten besteht Gefahr zur Bildung von Flugrost.
- 9) Die neuerliche Montage der Maschine ist in genau umgekehrter Reihenfolge wie eben beschrieben vorzunehmen.



Der Schlitten wie auch alle anderen abnehmbaren Teile dürfen keinesfalls im Geschirrspüler gereinigt werden!



Der Schneidblattschutz ist eine besonders wichtige Schutzvorrichtung und darf nur dann abmontiert werden, sofern das Schneidblatt mittels der vier Schrauben in ihrer normalen Position befestigt ist.

7.2 Schmierung

Um eine stets einwandfreie Gleitbewegung des Schneidgutschlittens und Restehalters zu gewährleisten, muss die Aufschnittmaschine in regelmäßigen Abständen an den in Fig. 3 gekennzeichneten Stellen geschmiert werden; verwenden Sie dazu ausschließlich Vaselineöl (z. B. MARCOL 82 ESSO oder WHITE OIL 105 BERGOIL); eine derartige Schmierung sollte des Öfteren aber in geringen Mengen erfolgen.

8. VERFAHREN ZUM MESSERSCHLEIFEN

Um den störungsfreien Betrieb der Aufschnittmaschine zu gewährleisten, muss deren Schneidblatt stets gut geschliffen sein. Dabei ist zu berücksichtigen, dass ein regelmäßiges kurzes Schleifen des Schneidblatts einem umfangreichen Schleifvorgang unbedingt vorzuziehen ist.

Nach dem Schleifen sind eventuelle Schmutzablagerungen von den Schleifscheiben zu entfernen. Ferner müssen eventuell auf dem Schneidblatt oder der Maschine haftende Sandkörner mit Hilfe eines mit etwas Alkohol getränkten Tuchs entfernt werden.

Bevor Sie mit einer derartigen Arbeit beginnen, sollten Sie unbedingt sicherstellen, dass der Drehknopf A, Fig. 4, mit Gradeinteilung auf "0" steht.



Das Schleifen ist nur für Messer mit glatter Schneide geeignet. Gezahnte Messer für Brotschneidemaschinen müssen durch einen Fachbetrieb nachgeschliffen werden.



Nur das gereinigte und vollständig fettfreie Schneidblatt schleifen, da das Schleifen eines mit Schneidgutrückständen behafteten Schneidblatts sowohl die Schleifvorrichtung als auch deren Schleifscheiben beschädigen kann.

8.1 Schleifen des Messers

In Fig. 4 ist der korrekte Schleifvorgang dargestellt.

- 1) Schalten Sie die Maschine aus.
- 2) Messer bei geschlossener Anschlagplatte (Fig. 2/A, Schnittstärkendreknopf A auf Position 0 bzw. darüber hinaus stellen) von beiden Seiten reinigen.
- 3) Maschine abschalten und Schnittstärkendreknopf A bis zum Anschlag nach links drehen (maximal geöffnete Position).
- 4) Schleifapparat an der Anschlagplatte befestigen.



Es dürfen nur mitgelieferte Schleifapparate und Schleifapparate gleichen Typs verwendet werden.

Zur Befestigung des Schleifapparates den Schlitten am Schlittenarm „B“ ganz zum Bediener hin ziehen und Restehalter „C“ hochklappen.

Den schwarzen Drehgriff des mitgelieferten Schleifapparates ganz abschrauben. Das nun sichtbar werdende Gewindeende von der Schlittenseite her durch das Loch an der oberen Kante der Anschlagplatte führen und den Schleifapparat so mit dem Drehgriff festschrauben, dass der Ansatz des Schleifapparates auf der Oberkante der Anschlagplatte aufliegt.

- 5) Die Aufschnittmaschine einschalten. Durch geringe Rechtsdrehung des Schnittstärkereglers die Schleifscheibe vorsichtig und mit wenig Kraftaufwand an das rotierende Messer heranfahren. Die Berührung muss so erfolgen, dass sich die Schleifscheibe mit dreht. Einige Sekunden genügen in der Regel, um das Messer zu schleifen.
- 6) Nach Beendigung des Schleifvorgangs die Aufschnittmaschine abschalten, Schleifapparat in umgekehrter Reihenfolge abnehmen und Schnittstärkeregler wieder auf „0“ stellen.
- 7) Messer und Welle des Restehalters mit einem Tuch gründlich von anhaftenden Schleifspänen befreien.



Das Schleifen des Schneidblatts darf ausschließlich von dazu befugtem und ausgebildetem Personal vorgenommen werden.



Das Schneidblatt unter keinen Umständen während des Maschinenbetriebs (d. h. bei laufendem Schneidblatt) reinigen.



Das Messer kann nicht länger geschärft werden, wenn der Verschleiß des Messerdurchmessers mehr als 6mm beträgt.

9. SCHULUNG

Während der Installation der Aufschnittmaschine muss der volljährige Bediener der Maschine in Sachen Gebrauch – Reinigung – Instandhaltung - Schärfe des Schneidblatts ausreichend geschult werden, wobei vor allem auf die aus einem unsachgemäßen Gebrauch entstehenden Gefahren berücksichtigt werden müssen.

Die Schulung muss von jener Person, die mit der Installation der Maschine betraut wurde und die über hinreichende Kenntnisse bezüglich der EG-Normen im Maschinenbau und den einschlägigen Arbeitsschutz-Bestimmungen der jeweiligen nationalen Behörden verfügt, vorgenommen werden.

10. REINIGUNG UND WARTUNG

- Das Säubern der Aufschnittmaschine ist ausschließlich den dazu ausgebildeten Personen vorbehalten.
- Den Stecker aus der Steckdose ziehen. Das Abschalten der Maschine anhand der roten Stopptaste darf in diesem Fall unter keinen Umständen als ausreichend betrachtet werden, um die Maschine von der Stromversorgung abzuschalten.
- Das Umstellen der Maschine muss von zwei Personen ausgeführt werden, wobei die vier Standfüße als Anhaltspunkte dienen.
- Der Schneidblattwechsel hat zu erfolgen, sobald der Abstand zwischen Schneidblattschutz und Schneidblatt maximal 6 mm beträgt.
- Achten Sie dabei auf die besonders scharfe Schneidblattkante.
- Das Auswechseln des Stromkabels darf ausschließlich von dazu befugten und ausgebildeten Personen durchgeführt werden.



Es ist strengstens verboten, die Aufschnittmaschine mit Produkten zu reinigen, welche die Gesundheit des Bedieners bzw. der Kunden schädigen können. Beim Reinigen ausschließlich Produkte mit einem Säuregrad von PH 7-8 verwenden.

11. LAGER- UND TRANSPORTBEDINGUNGEN

Bewahren Sie alle Teile der Verpackung für einen eventuell notwendigen Rückversand auf, um eine mögliche Transportbeschädigung zu vermeiden.

12. ENTSORGUNG



Elektro-Altgeräte gehören nicht in den Hausmüll. Geräte mit dieser Kennzeichnung dürfen nicht über den Restmüll entsorgt, sondern müssen der Wiederverwertung zugeführt werden.

13. GARANTIE

ADE wird dieses Produkt reparieren oder ersetzen, wenn es innerhalb von 2 Jahren, vom Verkaufsdatum, (Kaufbeleg ist erforderlich) durch mangelnde Arbeitsqualität oder defektes Material versagt hat.

Alle beweglichen Teile, wie z.B. Kabel, Messer, etc., sind hiervon ausgenommen. Die Garantie umfasst keine äußeren normalen Abnutzungs- und Verschleißerscheinungen oder durch Unfall oder Missbrauch verursachte Beschädigungen.

Für Geräte, die durch Unbefugte geöffnet wurden, greift die Garantie nicht.

Die gesetzlich geregelten Rechte des Kunden werden durch diese Garantievereinbarung in keiner Hinsicht angegriffen.

Für Reklamationen ist der Händler, bei dem Sie die Maschine gekauft haben, zuständig.

14. TECHNISCHE DATEN

Modelle	Automatic / Automatic-Sec Automatic-Z / Automatic-Z-Sec
Messer Ø	300mm
Schnittstärkenregelung	0-15mm
Schnittbereich	240 x 220 mm
Abmessungen	500 x 700 x 650 mm
Stellfläche	350 x 500 mm
Ablagetisch	210 x 310 mm
Leistung	0,37 KW
Eigengewicht	51 kg
Bruttogewicht	73 kg
Stromversorgung	400V (230 V nur optional)
Verpackungsgröße	840 x 860 x 810 mm
Zählwerk (Modell Automatic-Z)	individuell einstellbar bis 99.999 Schlittenhübe

15. CE - Kennzeichnung und Konformitätserklärung



Konformitätserklärung des Herstellers

Dieses Produkt wurde gemäß den harmonisierten europäischen Normen hergestellt. Es entspricht den Bestimmungen der unten aufgeführten EG - Richtlinien:

- Maschinen-Richtlinie 2006/42/EG
 - EMV-Richtlinie 2014/30/EU
 - Niederspannungsrichtlinie 2014/35/EU
 - RoHS-Richtlinie 2011/65/EG
 - 1935/2004/EG und 10/2011/EU über Lebensmittelkontaktmaterialien
- in den jeweils geltenden Fassungen.

Die Erklärung verliert ihre Gültigkeit, falls an der Maschine eine nicht mit uns abgestimmte Änderung vorgenommen wurde.

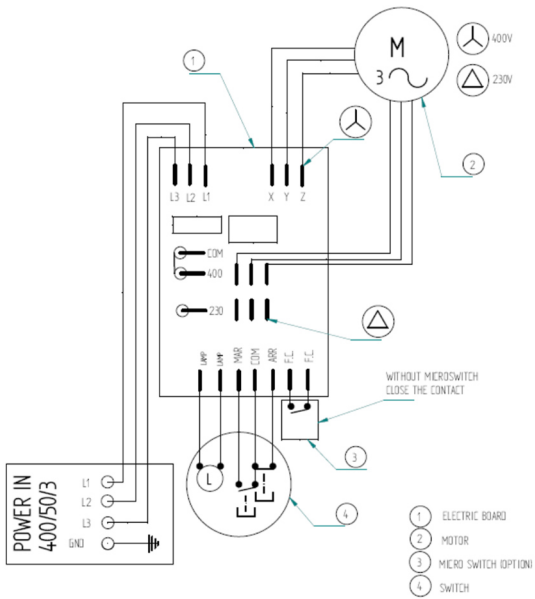
Hamburg, Mai 2021

Hersteller:

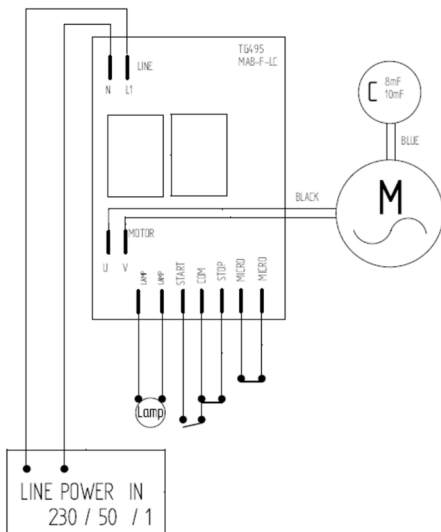
ADE Germany GmbH
Neuer Höltigbaum 15
22143 Hamburg
 +49 40 432 776 - 0
 +49 40 432 776 - 10
 info@ade-germany.de
 www.ade-germany.de

16. BLOCKSCHALTPLÄNE

10 WIRING DIAGRAM 400/50/3



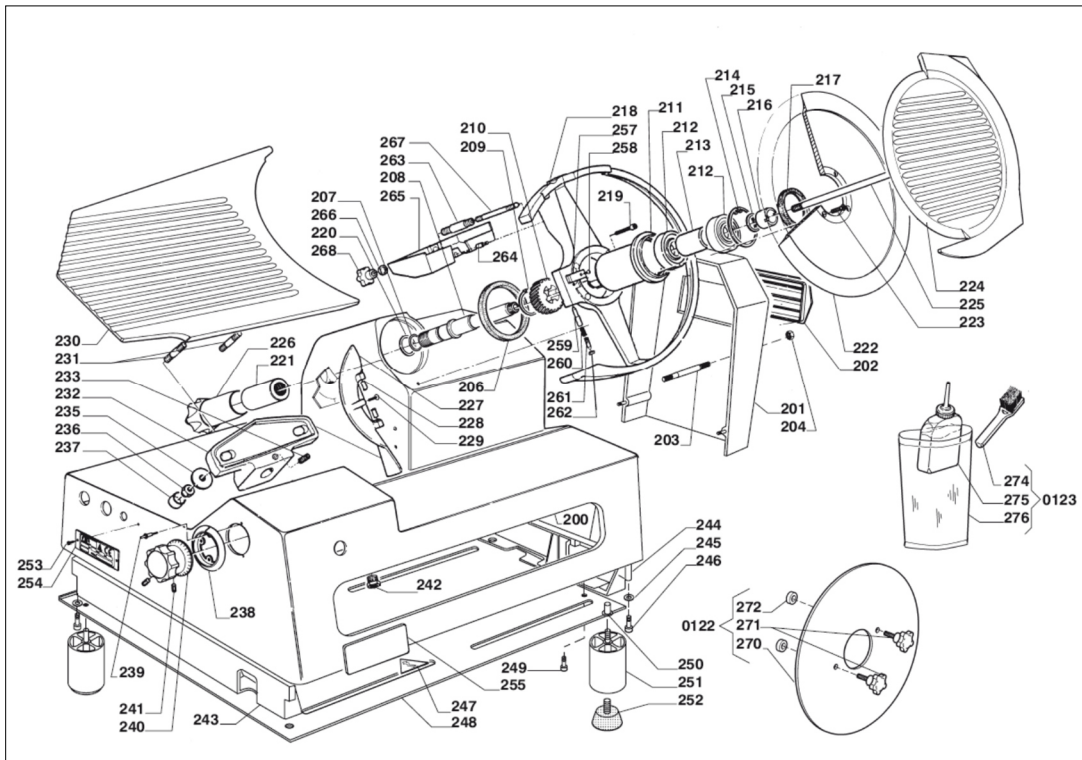
10 WIRING DIAGRAM 230 V / 50 HZ / 1 PH



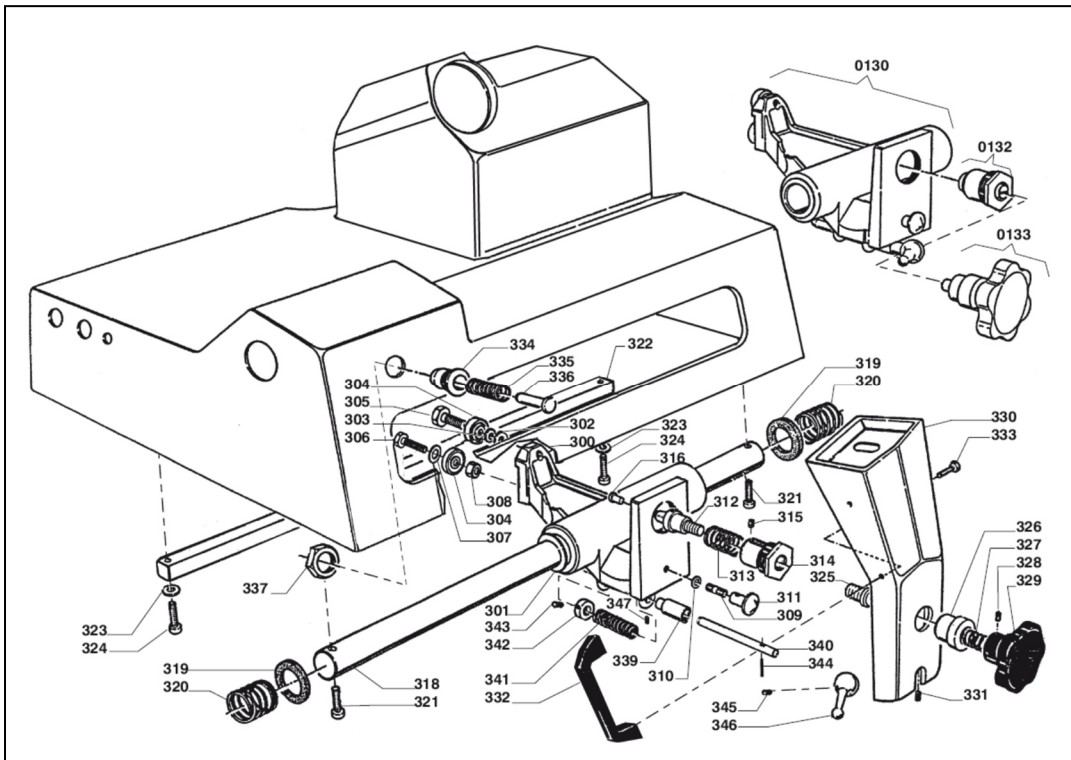
17. EXPLOSIONSZEICHNUNGEN

AUTOMATIC 300

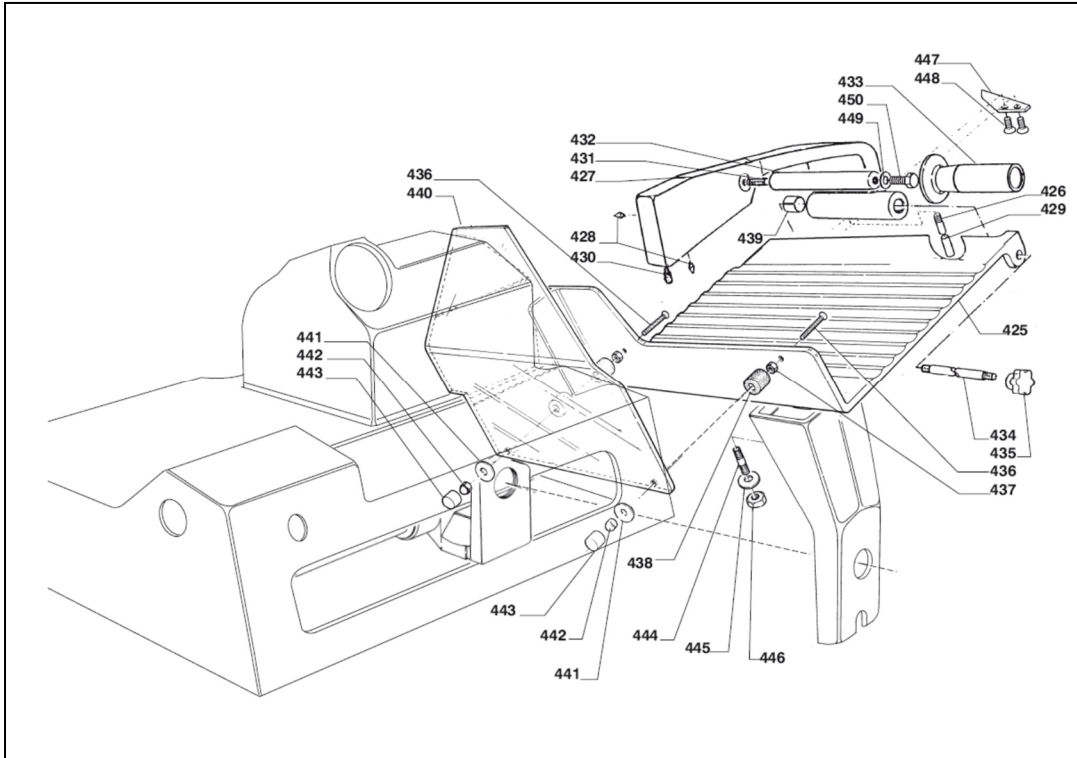
Sockel



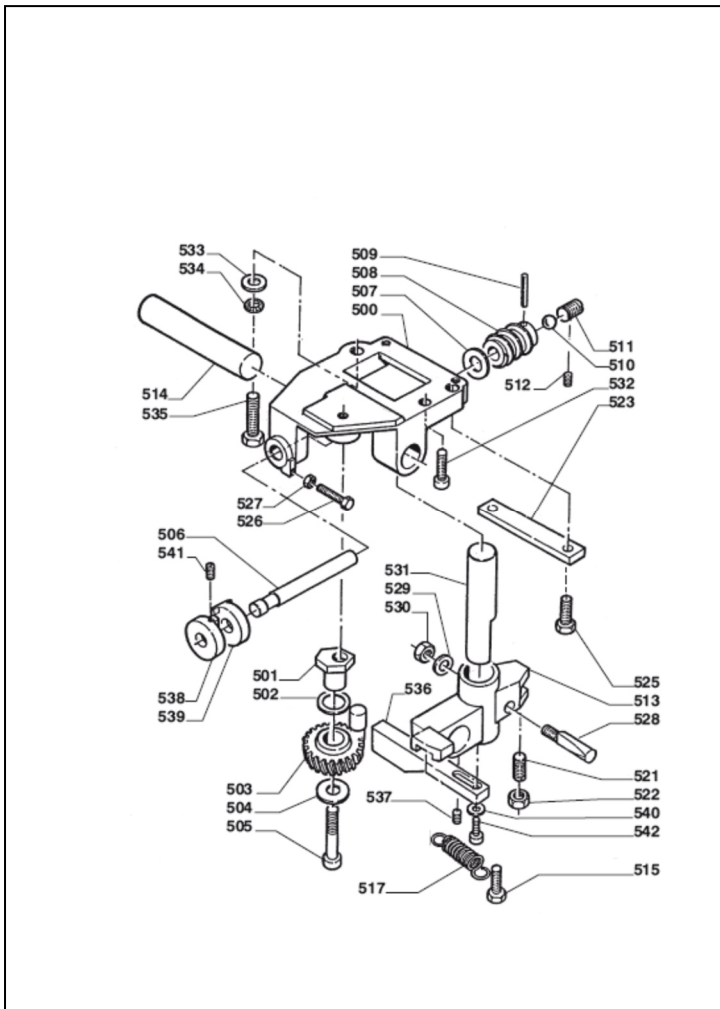
Schlittenführung



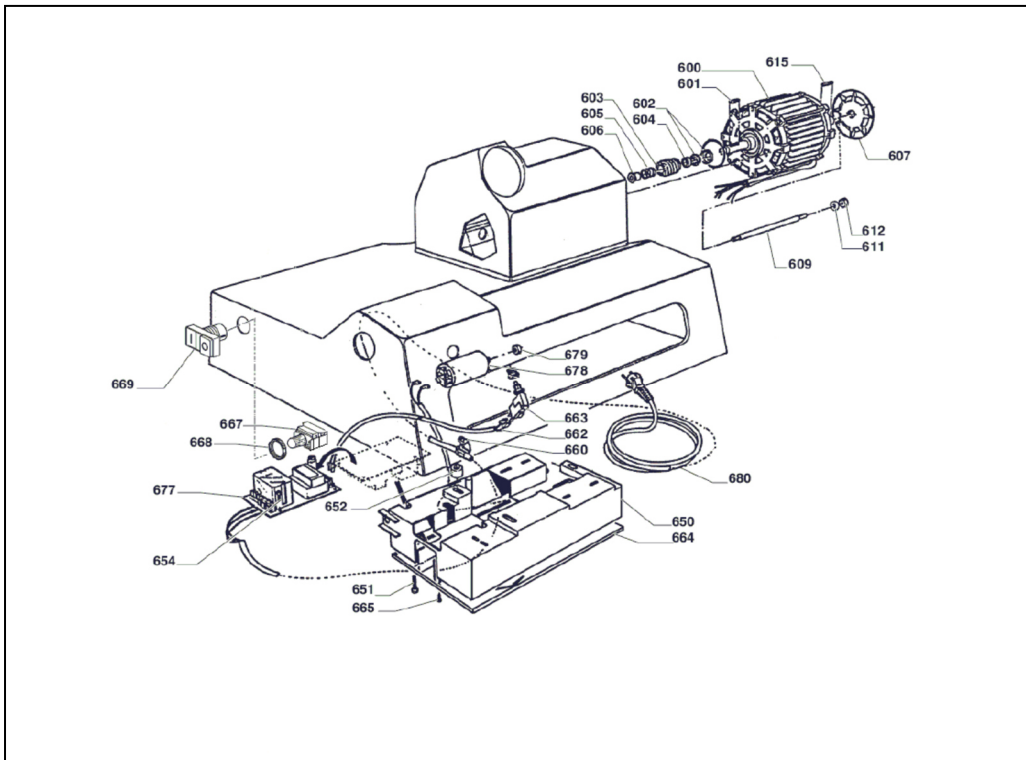
Schlitten



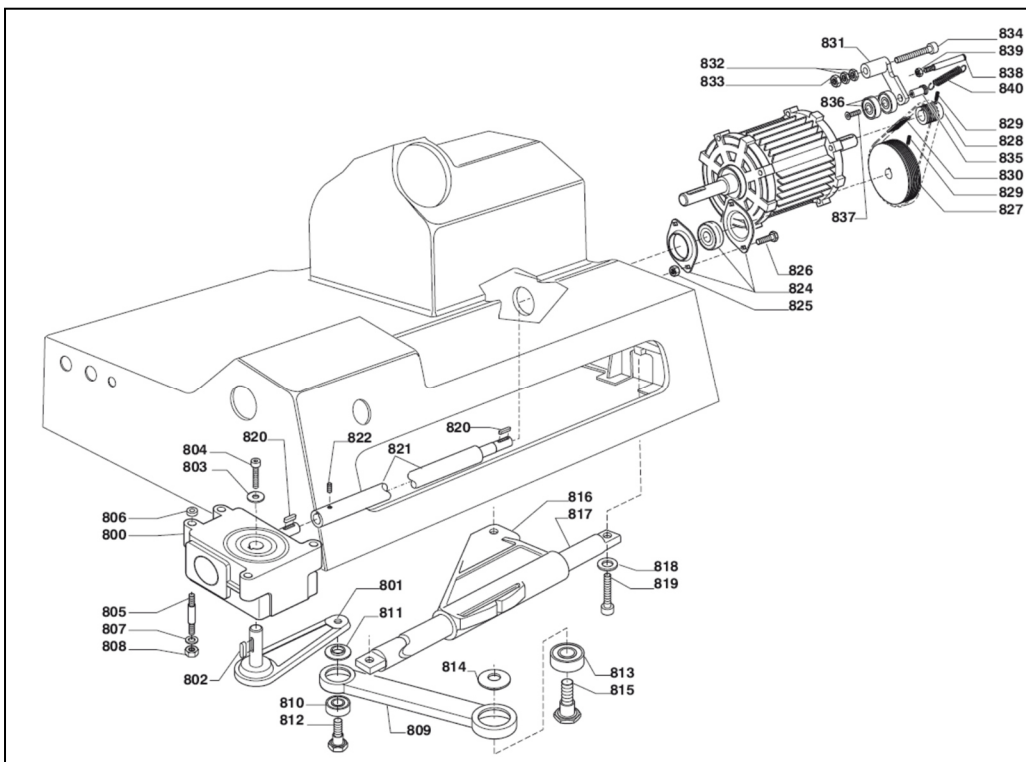
Schnittstärkeneinstellung



Motoreinheit 400V



Getriebe



18. ERSATZTEILLISTEN

NR.	BESCHREIBUNG	MENGE	ART-NR.
SOCKEL			
202	Lüfterklappe	1	H4050-028
252	Saugfuß	4	H4050-086
206	Simmerring 60x85x10/SL	1	H4050-072
221	Befestigungshülse	1	H4050-009
222	Rundmesser 300mm	1	H4050-030
226	Griff für Messerabdeckplatte	1	H4050-006
227/228/229	Fettabstreifer komplett	1	H4050-139
238	Kunststoffring für Einstellgriff	1	H4050-128
207 - 217	Messernabe komplett	1	H4020-047
0122	Messerabnehmvorrichtung	1	H4050-106
240/241	Einstellknopf komplett	1	H4050-012
	Schleifapparat komplett	1	H4020-022

NR.	BESCHREIBUNG	MENGE	ART-NR.
SCHLITTENFÜHRUNG			
309/311	Gewindestift mit Flansch für Schlittenarmbefestigung kpl.	1	H4050-066
332	Handgriff für Schlittenarm	1	H4050-062
0130	Schlittenwellenführung	1	H4050-092
0132/0133	Blockiereinheit für Schlitten	1	H4050-020
339 - 347	Umschalthebel, komplett	1	H4050-058

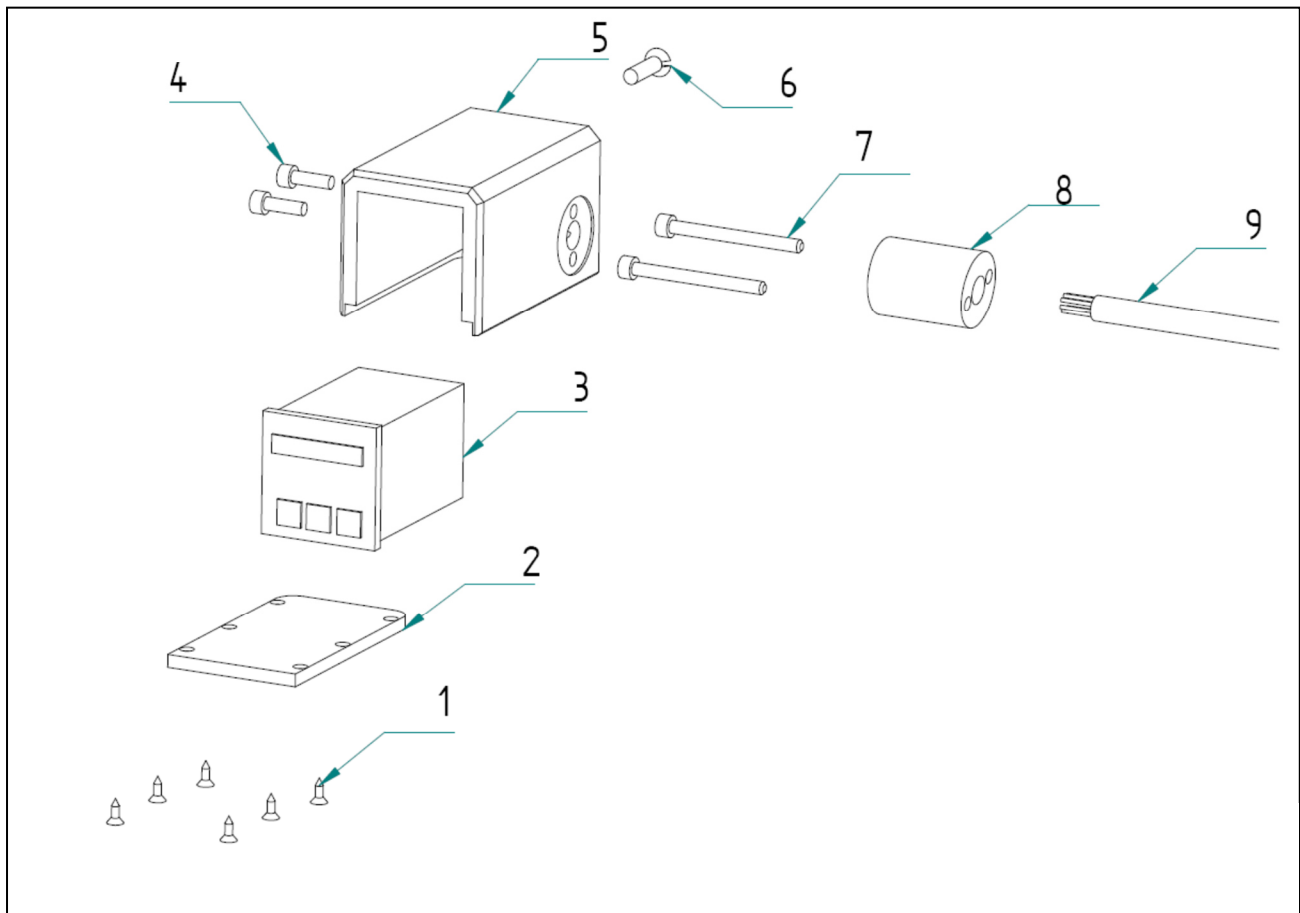
SCHLITTEN			
449	Handgriff für Restehalter	1	H4020-008
456	Schlittenrückwand (Plexiglas)	1	H4050-052
	Schlitten komplett	1	H4050-080
	Restehalter komplett	1	H4050-042

SCHNITTSTÄRKENEINSTELLUNG			
501/502/503	Schneckenräder mit Zapfen	1	H4050-050
517	Feder für Schnittstärkenverstellung	1	H4050-1311
	Halterung für Schnittstärkeneinstellung	1	H4050-131

MOTOREINEINHEIT 400V			
607	Lüfterflügel	1	H4050-123
677	Platine 400V	1	H4050-100
	Piezo-Ein-Taster grün	1	H4050-002
	Piezo-Aus-Taster rot	1	H4050-0021
650	Schaltkasten	1	H4050-122
664	Abdeckung für Schaltkasten	1	H4050-132
600	Motor 400V	1	H4050-034

GETRIEBE			
800	Getriebe	1	H4050-129
809 – 814	Mitnehmerarm	1	H4050-067
816	Transport-Parallelführung	1	H4050-057
821	Welle für Getriebe	1	H4050-142
824	Kugellager für Antriebswelle	1	H4050-118
827	Keilriemenscheibe	1	H4050-068
828	Motorriemenscheibe	1	H4050-155
830	Antriebsriemen	1	H4050-152

Option Zählwerk (nur Modell Automatic-Z)



ZÄHLWERK			
1	Schraube 2,8 x10 UNI6954	6	
2	Untergehäuse	1	
3	Zählwerk Automatic-Z	1	
4	Schraube TCEI M5x16 UNI5931	2	
5	Obergehäuse	1	
6	Schraube TSPTC M6x20 INOX UNI6109	1	
7	Schraube TCEI M5x55 UNI5931	2	
8	Halterungsverlängerung	1	
9	Anschlusskabel	1	

Händler:

--