

**Bedienungsanleitung**  
Operating Manual

**ADE**

ADE Spezial

**Mechanischer Baby Längenmessstab**  
Mechanical Baby Length Measuring



MZ10028-01

MZ10028-01-210420-Rev002-UM-de-e



Vorbereitung und Inbetriebnahme des Längenmessstabes.....	2
Kartoninhalt .....	2
Zusammenbau .....	2
Sicherheitshinweise: .....	3
Messen.....	3
Pflege und Wartung.....	4
Reinigung .....	4
Lager und Transportbedingungen.....	4
Garantie.....	4
Entsorgung.....	4
Technische Daten.....	5



Preparation and Initial Start-up of the Length Measuring.....	6
Carton Contents .....	6
Assembling.....	6
Safety Instructions.....	7
Measuring.....	7
Cleaning and Maintenance.....	8
Cleaning .....	8
Storage- and Transport Terms.....	8
Warranty.....	8
Disposal.....	8
Technical Data.....	9





Dieses Symbol bedeutet: „Gebrauchsanweisung beachten“. Um präzise Ergebnisse zu erzielen, lesen Sie die Gebrauchsanweisung sorgfältig durch und folgen Sie den darin enthaltenen Instruktionen. Bewahren Sie die Gebrauchsanweisung für späteres Nachschlagen auf.

Ihr ADE-Mechanischer Baby-Längenmessstab ist ein Qualitätsprodukt.

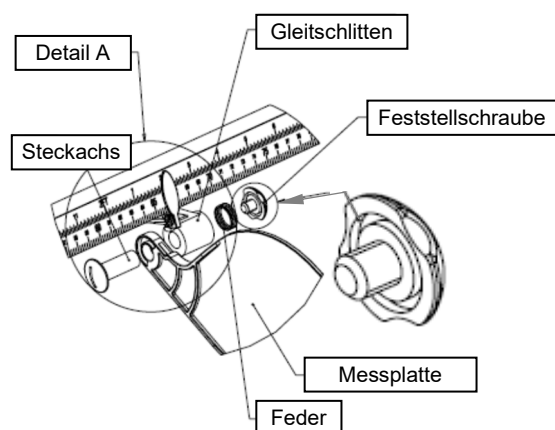
Der Babymessstab ist für den Einsatz beim Kinderarzt, im Kinderkrankenhaus, für Hausbesuche von Hebammen geeignet und bis eine Körperlänge von 100 cm vorgesehen.

### Kartoninhalt

- 1 Babymessstab
- 2 Messplatten
- 1 Bedienungsanleitung

### Zusammenbau

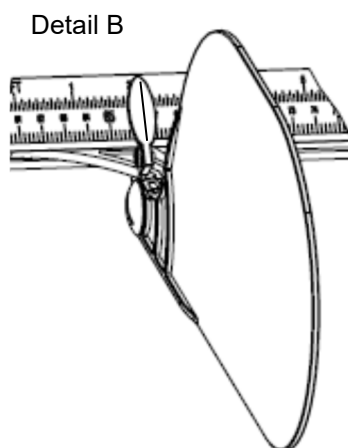
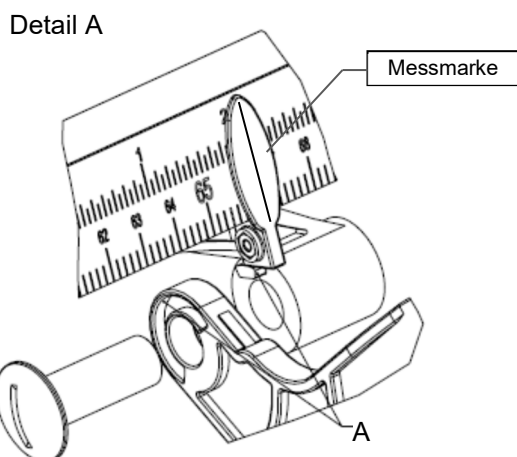
Zum platzsparenden Transport sind die Messplatten im nicht montierten Zustand beigelegt. Entnehmen sie die Teile der Verpackung.



1. Schrauben Sie die Feststellschraube ab
2. Entnehmen Sie die Steckachse und Feder.
3. Schieben Sie die Steckachse durch die Bohrung der Messplatte und stecken Beides auf den Gleitschlitten.

**Achten Sie darauf, dass die gewölbte Seite der Messplatte nach oben zeigt (Detail B) und Nase am Gleitschlitten in die Nut der Messplatte einrastet (Detail A).**

4. Setzen Sie die Feder auf die Steckachse und schrauben die Feststellschraube wieder auf Steckachse.



### **Sicherheitshinweise:**

- Platzieren Sie den Messstab auf einer ebenen, ausreichend geräumigen Arbeitsfläche, von der das Baby nicht herunterfallen kann.
- Lassen Sie niemals das Baby unbeaufsichtigt zusammen mit dem Messstab.
- Der Messstab sollte regelmäßig gereinigt werden (Siehe Punkt Pflege und Wartung).

### **Messen**

- Die Messplatten des Messstabes schieben Sie bis zum Anschlag auseinander.
- Stellen Sie den Messstab mit den Füßen auf die gut gesicherte Arbeitsfläche.
- Das Baby legen Sie mit dem Kopf an die linke Seite (0 – Position des Messstabes) des Messstabes an die Messplatte.  
Achten Sie darauf, dass die Messplatte gut am Kopf anliegt.
- Für ein optimales Messergebnis drücken Sie mit der rechten Hand vorsichtig die Knie des Babys herunter und halten das Baby durch leichten Druck mit dem linken Unterarm auf die Knie bei gleichzeitigem Festhalten des Messstabes mit der linken Hand in Messposition.
- Mit der rechten Hand schieben Sie den rechten Gleitschlitten mit der Messplatte an die Füße des Babys heran
- Das Messergebnis ist direkt am Messstab an der Messmarke (Detail A) abzulesen.
- Zur optimalen Sicherheit des Babys ist es zweckmäßig, den Messvorgang durch eine zweite Person zu begleiten.

### **Reinigung**

- Achten Sie auf eine sehr regelmäßige Reinigung des Gerätes, um die Übertragungen von Krankheitserregern zu vermeiden.
- Hierzu benutzen Sie herkömmliche Desinfektionsmittel und/oder ein mit milder Seifenlauge angefeuchtetes Tuch.
- Benutzen Sie keine aggressiven Reinigungsmittel!

### **Lager und Transportbedingungen**

Bewahren Sie alle Teile der Transportverpackung für einen eventuell notwendigen Rückversand auf, um eine mögliche Transportbeschädigung zu vermeiden.

### **Garantie**

ADE wird dieses Produkt reparieren oder ersetzen, wenn erwiesen ist, dass es innerhalb von 2 Jahren vom Verkaufsdatum (Kaufbeleg erforderlich) durch mangelnde Arbeitsqualität oder defektem Material versagt hat.

Die Garantie umfasst keine normalen Abnutzungs- und Verschleißerscheinungen bzw. durch Unfall oder Missbrauch verursachte Beschädigungen. Die gesetzlich geregelten Rechte des Kunden werden durch die Garantievereinbarung in keiner Hinsicht berührt.

Für Reklamationen ist der Fachhändler, bei dem Sie den Messstab gekauft haben, zuständig.

### **Entsorgung**

Ihr ADE-Mechanischer Baby-Längenmessstab besteht aus vollständig recycel-fähigem Material und gehört nicht in den Hausmüll.

Hat der Messstab seine Lebensdauer überschritten, entsorgen Sie ihn fach- und sachgerecht entsprechend den landesspezifischen Gesetzen und örtlichen Vorgaben.

## Technische Daten

<b>Messbereich:</b>	200 - 1000 mm
<b>Teilung:</b>	2 mm
<b>Abmessungen:</b>	1110 x 360 x 70 mm
<b>Gewicht:</b>	720 g

**Hersteller:** ADE Germany GmbH  
Neuer Höltigbaum 15  
22143 Hamburg  
 +49 40 432 776 - 0  
 +49 40 432 776 - 10  
 [info@ade-germany.de](mailto:info@ade-germany.de)  
 [www.ade-germany.de](http://www.ade-germany.de)



This symbol means: "Consult operating instructions". To achieve accurate results, read the instructions for use carefully before use and follow all instructions provided therein. Keep the instructions for use for future reference.

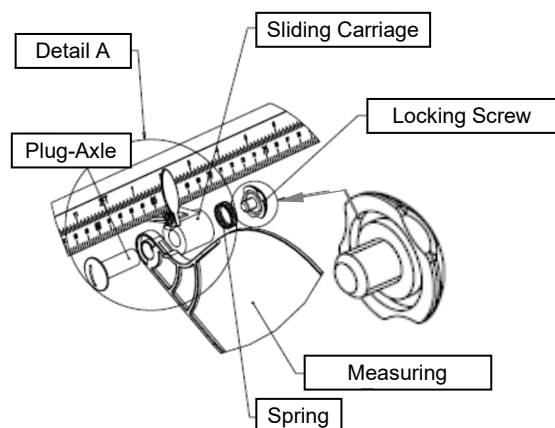
Your ADE-Mechanical Baby Length Measuring is a high quality product. This Baby Length Measuring is suitable to use for paediatricians, in children's hospital, for home visits by midwives and is qualified for a body-length up to 100 cm.

### Carton Contents

- 1 Baby Measuring-Rod
- 2 Measuring Tongues
- 1 Operating Manual

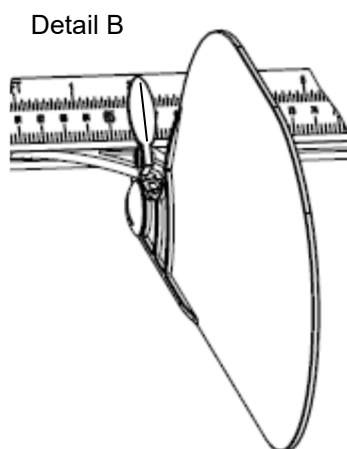
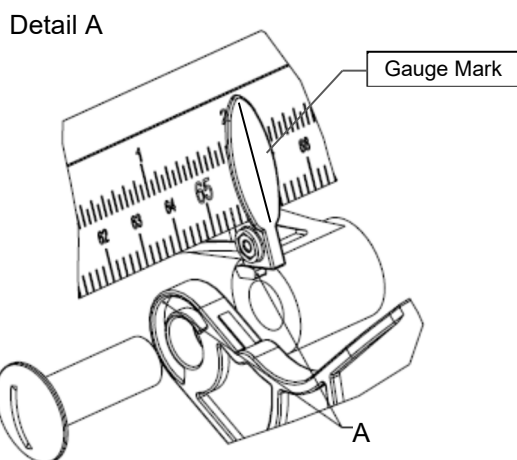
### Assembling

In order of a space-saving transport, the enclosed measuring tongues are not in a mounted status. Remove the parts out of the packing.



5. Screw off the locking screw.
6. Extract the plug-axle and spring.
7. Push the plug-axle through the drilled hole of the measuring tongue and stick both at the sliding carriage.
 

**Pay attention that the arched side of the measuring tongue face upward (Detail B) and the nib at the sliding carriage snap into the groove of the measuring tongue (Detail A).**
8. Attach the spring on the plug-axle and screw the locking screw again onto the plug-axle.



## **Safety Instructions**

- Place the length measuring on an even and enough spacious work surface from which the baby cannot fall down.
- Never let the baby unattended together with the length measuring.
- The length measuring should be cleaned regularly (please see point cleaning and maintenance).

## **Measuring**

- Pull apart the measuring tongues of the length measuring up to the stop.
- Adjust the length measuring with the feet on a well-safeguarded workspace.
- Place the baby's head on the left side (0 – position of the length measuring) of the length measuring at the measuring tongue.

Look to it that the length measuring fit proper at baby's head.

- For a optimal measuring result carefully press down with your right hand the baby's knees and hold the baby by lightly pressing with the left forearm on the knees while simultaneously hold the length measuring with the left hand in measuring position.
- Move with the right hand the right sliding carriage with measuring tongue up to the baby's feet.
- The measuring result is directly readable on the measuring rod at the gauge mark (Detail A).
- For the optimal safeness of the baby, it is advisable that a second person accompanies the measuring procedure.



**Cleaning**

- To avoid the transmission of disease-causing agents pay attention to a very continuous cleaning of the device.
- For this, use accepted disinfecting agents and/or a cloth dampened with mild soapsuds.
- Do not use aggressive cleanser!

**Storage- and Transport Terms**

Keep all parts of the transport packaging for an eventual necessary sending back in order to avoid possible damage during transport.

**Warranty**

ADE will repair or replace this product within a period of 2 years from date of delivery applying to defects occurred due to poor material or workmanship (presentation of invoice is necessary). This warranty does not include outer natural wear, damages caused by incorrect or negligent handling, overuse, or unsuitable or improper storage. By this agreement, the customer rights regulated by law are in no way affected.

For complaints please contact the speciality retailer where you bought the length measuring.

**Disposal**

Your ADE-Mechanical Baby Length Measuring consists completely recyclable material and do not belong to household waste.

When the length measuring has had exceed his durability, dispose professional and appropriate according to the country-specific statutes and local guidelines.

## Technical Data

<b>Measuring Range:</b>	200 - 1000 mm
<b>Graduation:</b>	2 mm
<b>Dimensions:</b>	1100 x 360 x 70 mm
<b>Weight:</b>	720 g

**Manufacturer:**

ADE Germany GmbH  
Neuer Hoeltigbaum 15  
22143 Hamburg / Germany  
 +49 40 432 776-0  
 +49 40 432 776-10  
 [info@ade-germany.de](mailto:info@ade-germany.de)  
 [www.ade-germany.de](http://www.ade-germany.de)



Händler / Retailer: