

# DCF-Funkuhr

# ADE

DCF Radio-controlled clock | Reloj radio controlado  
DCF | Horloge radio-pilotée à signal DCF | Orologio  
radiocontrollato DCF | Zegar radiowy DCF



## Bedienungsanleitung

CK 1704

Operating instructions | Instrucciones de operación  
Mode d'emploi | Istruzioni per l'uso | Instrukcja obsługi



DE

EN

ES

FR

IT

PL

# Liebe Kundin, lieber Kunde !

Sie haben sich für den Kauf eines qualitativ hochwertigen Produkts der Marke ADE entschieden, das intelligente Funktionen mit einem außergewöhnlichen Design vereint. Mit dieser Funkuhr haben Sie die Uhrzeit stets präzise im Blick. Die langjährige Erfahrung der Marke ADE stellt eine technisch hohen Standard und bewährte Qualität sicher.

Wir wünschen Ihnen jederzeit ein entspanntes Timing!

Ihr ADE Team



Ziehen Sie die Schutzfolie vom Display.

## Allgemeines

---

### Über diese Anleitung



Diese Bedienungsanleitung beschreibt den sicheren Umgang und die Pflege des Artikels. Bewahren Sie diese Bedienungsanleitung auf, falls Sie später etwas nachlesen möchten.

Wenn Sie den Artikel an jemand anderen weitergeben, geben Sie auch diese Anleitung mit. Die Nichtbeachtung dieser Bedienungsanleitung kann zu Verletzungen oder Schäden am Artikel führen.

## Zeichenerklärung



Dieses Symbol in Verbindung mit dem Wort **GEFAHR** warnt vor schweren Verletzungen.



Dieses Symbol in Verbindung mit dem Wort **WAR-  
NUNG** warnt vor Verletzungen mittleren und leichten Grades.



Dieses Symbol in Verbindung mit dem Wort **HIN-  
WEIS** warnt vor Sachschäden.



Dieses Symbol kennzeichnet zusätzliche Informationen und allgemeine Hinweise.

# Inhaltsverzeichnis


---

Allgemeines.....	3
Inhaltsverzeichnis.....	5
Lieferumfang .....	6
Bestimmungsgemäßer Gebrauch .....	6
Sicherheit .....	7
Auf einen Blick .....	11
Inbetriebnahme .....	13
Zeitsignal empfangen .....	14
Über den Zeitzeichensender DCF77 .....	19
Sonstige Funktionen.....	20
Reinigen.....	21
Störung / Abhilfe .....	22

Technische Daten .....	22
Konformitätserklärung .....	23
Garantie .....	24
Entsorgen .....	25

## Lieferumfang

---

- DCF-Funkuhr
- 2 Batterien Typ LR03 (AAA), 1,5 V 
- Bedienungsanleitung

## Bestimmungsgemäßer Gebrauch

---

Diese DCF-Funkuhr dient zum Anzeigen der Uhrzeit sowie der Raumtemperatur. Der Artikel ist für den Privatgebrauch und den Einsatz in trockenen Räumen konzipiert.

## Sicherheit

---

- Dieser Artikel kann von Kindern ab 8 Jahren und darüber sowie von Personen mit verringerten physischen, sensorischen oder mentalen Fähigkeiten oder Mangel an Erfahrung und Wissen benutzt werden, wenn sie beaufsichtigt oder bezüglich des sicheren Gebrauchs des Artikels unterwiesen wurden und die daraus resultierenden Gefahren verstehen.
- Kinder dürfen nicht mit dem Artikel spielen.

- Reinigung und Benutzerwartung dürfen nicht von Kindern vorgenommen werden, es sei denn, sie sind 8 Jahre oder älter und werden beaufsichtigt.
- Batterien können bei Verschlucken lebensgefährlich sein. Bewahren Sie Artikel und Batterien deshalb für Kleinkinder unerreichbar auf. Wurde eine Batterie verschluckt, muss sofort medizinische Hilfe in Anspruch genommen werden.

## **GEFAHR für Kinder**

- Kinder von Verpackungsmaterial fernhalten. Bei Verschlucken besteht Erstickengefahr.



## **GEFAHR von Brand/Verbrennung und/oder Explosion**

- Explosionsgefahr bei unsachgemäßem Auswechseln der Batterien. Batterien nur durch denselben oder einen gleichwertigen Batterietyp ersetzen. „Technische Daten“ beachten
- Batterien dürfen nicht geladen, mit anderen Mitteln reaktiviert, auseinander genommen, ins Feuer geworfen oder kurzgeschlossen werden. Ansonsten besteht erhöhte Explosions- und Auslaufgefahr, außerdem können Gase entweichen!
- Kontakt der Batterieflüssigkeit mit Haut, Augen und Schleimhäuten vermeiden. Bei Kontakt die betroffenen Stellen sofort mit reichlich klarem Wasser spülen und umgehend einen Arzt aufsuchen.

## **VORSICHT vor Sachschäden**

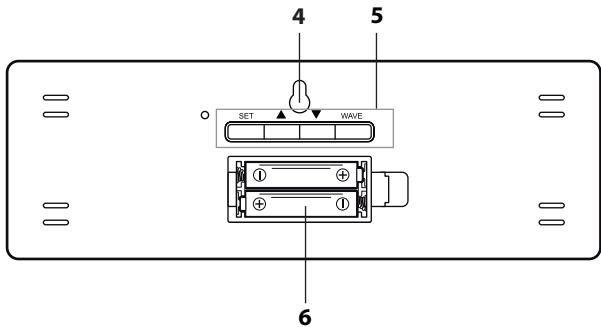
- Uhr vor starken Stößen und Erschütterungen schützen.
- Batterien aus der Uhr herausnehmen, wenn diese verbraucht sind oder wenn Sie die Uhr länger nicht benutzen. So vermeiden Sie Schäden, die durch Auslaufen entstehen können.
- Beim Einsetzen und Wechseln der Batterien auf die richtige Polarität (+/-) achten.
- Batterien keinen extremen Bedingungen aussetzen, indem diese z. B. auf Heizkörpern oder unter direkter Sonneneinstrahlung gelagert werden. Erhöhte Auslaufgefahr!
- Batterie- und Gerätekontakte bei Bedarf vor dem Einlegen reinigen.
- Keine Änderungen an dem Artikel vornehmen. Reparaturen nur von einer Fachwerkstatt durchführen lassen. Unsachgemäß durchgeführte Reparaturen können erhebliche Gefährdungen für den Benutzer verursachen.

# Auf einen Blick

---



- 1 Symbol für Funkempfang zum Zeitzeichensender DCF77
- 2 Uhrzeit (Stunden, Minuten, Sekunden)
- 3 Innenraumtemperatur in °C oder °F



- 4    Aufhänge-Öse
- 5    Bedientasten SET, ▲, ▼ WAVE
- 6    Batteriefach, 2x LR03 (AAA)

# Inbetriebnahme

---

Für den Gebrauch benötigen Sie zwei Batterien des Typs LR03 (AAA), 1,5 V.

1. Verschlusslasche in Richtung Batteriefachdeckel drücken und abnehmen.
2. Batterien so einlegen, wie auf dem Boden des Batteriefachs abgebildet. Auf die richtige Polarität achten (+/-).
3. Batteriefachdeckel wieder aufsetzen und nach unten drücken. Verschlusslasche muss hörbar einrasten.

Sobald die Batterien eingelegt sind, schaltet die Uhr auf Empfang, siehe nächstes Kapitel.

Hinweise zum Batterienwechsel:

- Nur Batterietyp verwenden, der in den „Technischen Daten“ angegeben ist.
- Immer alle Batterien wechseln.
- Alte Batterien umweltgerecht entsorgen, siehe „Entsorgen“.

## Zeitsignal empfangen

---

Wenn die Batterien eingelegt sind, werden für einen kurzen Moment sämtliche Anzeigen im Display eingeblendet.

Kurz darauf wird im Display die gemessene Raum-Temperatur angezeigt



Danach schaltet das Gerät auf Empfang, wobei die Funkwellen-Anzahl die Qualität des Empfangs anzeigt: Je mehr Funkwellen im Display angezeigt werden, desto besser ist der Empfang.

Sobald das Zeitsignal in ausreichender Stärke empfangen wurde, wird die Uhrzeit angezeigt. Die Funkuhr schaltet ab sofort mehrmals in jeder Nacht automatisch auf Empfang. Dabei wird die angezeigte Zeit mit der vom Zeitzeichen-Sender empfangenen verglichen und ggf. korrigiert.

Wurde **kein ausreichend starkes Signal empfangen**, bricht die Funkuhr nach einigen Minuten den Empfangsvorgang ab und das Funkturm-Symbol erlöscht.

Der Empfangsvorgang wird zu einem späteren Zeitpunkt neu gestartet. Die Uhrzeit läuft in diesem Fall (ausgehend von der Startzeit „00:00“) normal weiter.

## Checkliste bei fehlender Datenanzeige im Display

1.	Prüfen, ob der Standort der Uhr geeignet ist, siehe „Standort wählen“.
2.	Empfangsvorgang nochmals manuell starten, siehe „Funkempfang manuell starten“.
3.	Warten, bis die Uhr zu einem späteren Zeitpunkt automatisch wieder auf Empfang schaltet.
4.	Einstellungen manuell vornehmen, wenn an Ihrem Standort der Empfang nicht möglich ist, siehe „Uhrzeit manuell einstellen“.

## Uhrzeit manuell einstellen



Wenn zwischen zwei Tastendrücken mehr als ca. 10 Sekunden liegen, wird der Einstellvorgang automatisch beendet und Sie müssen ihn wiederholen.

1. Taste SET gedrückt halten, bis im Display die Stundenzeit blinkt.
2. Mit den Tasten ▲ oder ▼ die aktuelle Stundenzeit einstellen.
3. SET drücken, um die Einstellung zu speichern.  
Im Display blinkt die Minutenzeit.
4. Mit den Tasten ▲ oder ▼ die aktuelle Minutenzeit einstellen.
5. Abschließend SET drücken.



## Funkempfang manuell starten



Wird das nebenstehende Funksignal-Symbol nicht mehr angezeigt, werden die Funksignale des Zeitzeichen-Senders nicht mehr empfangen. Die Uhrzeit-Anzeige läuft dennoch präzise weiter.

- 1x Taste WAVE drücken, um den Funkempfang zu starten.

Beachten Sie:

- War der Empfang nicht erfolgreich, wird das Empfangs-Symbol nach einigen Minuten ausgeblendet und die Uhrzeit im Display läuft normal weiter.
- Bei erfolgreichem Empfang stellt sich die Funkuhr auf die Uhrzeit des Zeitzeichen-Senders ein. Haben Sie bereits manuelle Zeit- und Datumseinstellungen vorgenommen, werden diese automatisch angepasst.

## Standort wählen



### HINWEIS vor Sachschaden

- Schützen Sie die Uhr vor Staub, Stößen, extremen Temperaturen, direkter Sonneneinstrahlung und Feuchtigkeit. Stellen Sie die ausschließlich in einem trockenen, geschlossenen Raum auf.
- Abstand zu Fernsehgeräten, Computern und Monitoren halten. Auch Basisstationen von schnurlosen Telefonen sollten sich nicht in unmittelbarer Nähe der Funkuhr befinden.
- Abhängig vom Standort kann es im seltenen Einzelfall vorkommen, dass die Uhr Signale von einem anderen Zeitzeichen-Sender empfängt oder sogar abwechselnd von zwei Zeitzeichen-Sendern. Das ist kein Gerätefehler. In diesem Fall den Standort der Uhr wechseln.
- Das Wetter, z. B. ein starkes Gewitter, kann Empfangsstörungen verursachen.
- Es kann gelegentlich zu kurzzeitigen Abschaltungen des Senders kommen, z. B. wegen Wartungsarbeiten.

## Funkuhr aufstellen/aufhängen

Die Funkuhr verfügt an ihrer Rückseite über eine Aufhänge-Öse.

- Funkuhr möglichst in Fensternähe hängen oder stellen. Dort ist der Empfang in der Regel am besten.

## Über den Zeitzeichensender DCF77

---

Diese Funkuhr erhält ihre Funksignale vom Zeitzeichensender DCF77. Dieser strahlt auf seiner Langwellenfrequenz von 77,5 kHz die genaue und offizielle Uhrzeit der Bundesrepublik Deutschland aus. Der Sender steht in Mainflingen bei Frankfurt am Main und versorgt mit seiner Reichweite von bis zu 2000 km die meisten funkgesteuerten Uhren West-Europas mit den erforderlichen Funksignalen.

Sobald die Funkuhr mit Strom versorgt wird, schaltet sie auf Empfang und sucht das Signal vom Sender DCF77. Wurde das Zeitsignal in ausreichender Stärke empfangen, wird im Display die Uhrzeit angezeigt.

Die Funkuhr schaltet sich mehrmals täglich ein und synchronisiert die Uhrzeit mit dem Funksignal vom Sender DCF77. Im Falle eines Nicht-Empfangs, z. B. bei einem starken Gewitter, läuft die Uhr präzise weiter und schaltet dann zur nächsten vorgesehenen Zeit wieder automatisch auf Empfang.

## Sonstige Funktionen

---

### Maßeinheit der Temperatur wechseln

- Taste ▼ drücken, um die Temperatur in der Maßeinheit °Celsius oder °Fahrenheit angezeigt zu bekommen.

### Zeitanzeige umstellen (12-/24-Stunden)

- Taste ▲ drücken, um Uhrzeit im 12-Stunden- (AM/PM) oder im 24-Stunden-Format angezeigt zu bekommen.

### Zwischen Sommer- und Winterzeit umstellen

Das Umstellen von Sommer- auf Winterzeit bzw. umgekehrt

---

erfolgt bei gutem Zeitzeichen-Empfang automatisch.  
Ist die Sommerzeit aktiv, wird im Display „DST“ (Daylight Saving Time) angezeigt.

## **Funkuhr auf Auslieferungszustand zurücksetzen**

Setzen Sie die Funkuhr auf ihren Auslieferungszustand zurück, wenn im Display ungewöhnliche bzw. offensichtlich falsche Werte angezeigt werden.

1. Batterien aus dem Batteriefach nehmen und etwas warten.
2. Batterien wieder einlegen. Richtige Polarität (+/-) beachten.
3. Vorgehen, wie im Kapitel „Zeitsignal empfangen“ beschrieben.

## **Reinigen**

---

- Artikel bei Bedarf mit einem weichen, trockenen Tuch entstauben oder mit einem leicht angefeuchteten Tuch abwischen.

# Störung/Abhilfe

---

## **DCF77-Signal wird nicht empfangen.**

- Standort prüfen.
- Funkempfang ggf. manuell starten.
- Uhrzeit manuell einstellen.

## **Temperaturangabe erscheint zu hoch.**


- Prüfen, ob Uhr direkter Sonnenstrahlung ausgesetzt ist.

## **Anzeige ist unleserlich, Funktion ist unklar oder Werte sind offensichtlich falsch.**

- Uhr auf den ursprünglichen Lieferzustand zurücksetzen.

# Technische Daten

---

Modell:	DCF-Funkuhr CK 1704
Batterie:	2x LR03 (AAA) / 1,5 V 
Bemessungsstrom:	< 40 mA

Messbereich:	ca. 0 °C - 50 °C (32 °F - 122 °F)
Inverkehrbringer (keine Service-Adresse):	Waagen-Schmitt GmbH Hammer Steindamm 27-29 22089 Hamburg, Germany

Unsere Produkte werden ständig weiterentwickelt und verbessert. Aus diesem Grund sind Design- und technische Änderungen jederzeit möglich.

## Konformitätserklärung

---

Diese Funkuhr wurde gemäß den harmonisierten europäischen Normen hergestellt. Das Produkt entspricht den Bestimmungen den unten aufgeführten EU-Richtlinien:

- 2014/30/EU EMV-Richtlinie
- 2011/65/EU RoHS-Richtlinie

in den jeweils geltenden Fassungen.

Die Erklärung verliert ihre Gültigkeit, falls an der Uhr eine nicht mit uns abgestimmte Änderung vorgenommen wurde.

Hamburg, Mai 2017  
Waagen-Schmitt GmbH  
Hammer Steindamm 27-29  
22089 Hamburg, Germany



## **Garantie**

---

Die Firma Waagen-Schmitt GmbH garantiert für 3 Jahre ab Kaufdatum die kostenfreie Behebung von Mängeln aufgrund Material- oder Fabrikationsfehlern durch Reparatur oder Austausch. Bitte geben Sie den Artikel im Garantiefall mit dem Kaufbeleg (unter Angabe des Reklamationsgrundes) an Ihren Händler zurück.



# Entsorgen

---

## Verpackung entsorgen



Entsorgen Sie die Verpackung sortenrein. Geben Sie Pappe und Karton zum Altpapier, Folien in die Wertstoff-Sammlung.

## Artikel entsorgen

Entsorgen Sie den Artikel entsprechend der Vorschriften, die in Ihrem Land gelten.



### **Geräte dürfen nicht im normalen Hausmüll entsorgt werden**

Am Ende seiner Lebensdauer ist der Artikel einer geordneten Entsorgung zuzuführen.

Dabei werden im Gerät enthaltene Wertstoffe der Wiederverwertung zugeführt und die Belastung der Umwelt vermieden. Geben Sie das Altgerät an einer Sammelstelle für Elektroschrott oder einem Wertstoffhof ab. Wenden Sie sich für nähere Auskünfte an Ihr örtliches Entsorgungsunternehmen oder Ihre kommunale Verwaltung.



### **Batterien und Akkus gehören nicht in den Hausmüll**

Alle Batterien und Akkus müssen bei einer Sammelstelle der Gemeinde, des Stadtteils oder im Handel abgegeben werden.

Dadurch können Batterien und Akkus einer umweltschonenden Entsorgung zugeführt werden.



# Dear Customer!

You have chosen to purchase a high-quality product from the brand ADE, which combines intelligent functions with an exceptional design. With this radio-controlled clock, you always have the exact time in view. The many years of experience of the brand ADE ensures a high technical standard and proven quality.

We wish you easy timing at any time!

Your ADE Team



Pull the protective film off the display.

## General information

---

### About this manual



This operating manual describes how to safely use and care for your products. Keep this operating manual in a safe place in case you would like to refer to it later.

If you pass this item on to someone else, pass on this manual as well. Failure to observe the recommendations in this operating manual can lead to injuries or damage to your product.

## Explanation of symbols



This symbol, combined with the word DANGER, warns against serious injury.



This symbol, combined with the word WARNING, warns against moderate and mild injuries.



This symbol, combined with the word NOTE, warns against material damage.



This symbol signifies additional information and general advice.

# Table of Contents


---

General information .....	29
Scope of delivery .....	32
Intended Use.....	32
Safety .....	33
At a glance .....	37
Start-up .....	39
Receiving the time signal .....	40
About the time signal transmitter DCF77 .....	45
Other functions.....	46
Cleaning.....	47
Fault/Remedy .....	48
Technical Data .....	48

Declaration of Conformity .....	49
Guarantee .....	50
Disposal .....	51

## Scope of delivery

---

- DCF Radio-controlled clock
- 2 LR03 (AAA), 1.5 V batteries 
- Operating Manual

## Intended Use

---

This DCF radio-controlled clock is used to display the time and the room temperature. The item is designed for private use and for use in dry areas.



## Safety

---

- This item can be used by children 8 years of age and above, as well as by persons with reduced physical, sensory, or mental capacities or lacking experience and knowledge, if they are supervised or have been instructed in the safe use of the item and understand the dangers that may arise.
- Children must not play with the item.
- Cleaning and user maintenance must not be carried out by children, unless they are 8 years of age or older and are being supervised.

- Batteries, when swallowed, can be life-threatening. You should therefore keep the item and batteries out of reach of children. If a battery is swallowed, medical assistance must be sought immediately.

### **DANGER for children**

- Keep children away from packaging material. Risk of choking if swallowed.

### **RISK of fire/burning and/or explosion**

- Risk of explosion if batteries are improperly exchanged. Replace batteries only with the same or an equivalent battery type. Observe the "Technical Data".

- Batteries must not be recharged, reactivated by other means, dismantled, thrown into fire, or short-circuited. Otherwise there is an increased risk of explosion and of leakage; furthermore, gases may escape.
- Avoid contact of the battery fluid with skin, eyes, and mucosa. In case of contact, rinse the affected areas right away with plenty of clean water and consult a doctor immediately.

## **BEWARE of material damage**

- Protect the clock from strong shocks and vibrations.
- Remove the batteries from the clock when they are exhausted or if you will not use the clock for an extended period of time. You will thus avoid damage that may result from the leakage of battery acid.
- When inserting and changing batteries, pay attention to the correct polarity (+/-).
- Do not expose batteries to extreme conditions, for example, by storing them on radiators or under direct sunlight.  
Increased risk of leakage!

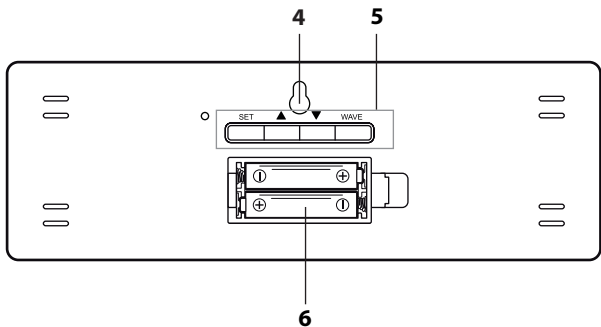
- Clean the battery and device contacts, as needed, before inserting the battery.
- Do not make any changes to the item. Only allow repairs to be carried out at a specialist workshop. Repairs carried out incorrectly can considerably endanger the user.

## At a glance

---



- 1 Symbol for radio reception for time signal transmitter DCF77
- 2 Time (hours, minutes, seconds)
- 3 Indoor temperature in °C or °F



- 4 Hanging loop
- 5 SET, ▲, ▼ WAVE control buttons
- 6 Battery compartment, 2x LR03 (AAA)

## Start-up

---

For use, you will need two LR03 (AAA), 1.5V batteries.

1. Push the locking tab in the direction of the battery compartment cover and remove it.
2. Insert the batteries as shown on the bottom of the battery compartment. Pay attention to the correct polarity (+/-).
3. Replace the battery compartment cover and press it down. The locking tab must audibly engage.

Once the batteries are inserted, the clock switches to the receiving mode, see next chapter.

Notes on changing the battery:

- Only use the battery type specified in the “Technical Data”.
- Always exchange all of the batteries at the same time.
- Dispose of old batteries in an environmentally friendly manner, see “Disposal”.

## Receiving the time signal

---

When the batteries are inserted, all displays are shown for a brief moment.

The measured room temperature is displayed shortly afterwards.



The device then switches to receiving-mode, during which the number of radio waves indicates the quality of the reception: The more radio waves shown on the display, the better is the reception.

As soon as the time signal has been received in sufficient strength, the time is displayed. The radio-controlled clock automatically switches to receiving mode several times every night. During this process, the displayed time is compared with that received from the time signal transmitter and, if necessary, corrected.

If **a sufficiently strong signal has not been received**, the radio-controlled clock will cancel the receiving process after a few minutes and the radio tower symbol goes out.



The receiving process is started again at a later point in time. In this case, the time proceeds as usual (beginning with the start time of "00:00").

## Checklist when data is missing in the display

1.	Check whether the location of the clock is suitable, see "Choosing a location".
2.	Manually restart the receiving process, see "Starting signal reception manually".
3.	Wait until the clock automatically switches back to receiving mode at a later time.
4.	Manually perform settings if reception is not possible at your location, see "Setting the time manually".

## Setting the time manually



If there is more than approx. 10 seconds between two pushes of a button, the setting process automatically ends and you will have to repeat it.

1. Press and hold the SET button until the hour flashes in the display.
2. Use the ▲ or ▼ buttons to set the current hour.
3. Press SET to save the setting.  
The minute will flash in the display.
4. Use the ▲ or ▼ buttons to set the current minute.
5. Finally, press SET.

## Starting signal reception manually



If the radio signal symbol to the left is no longer displayed, the radio signals from the time signal transmitter are no longer being received. The time indicator nevertheless continues precisely.

- Press the WAVE button 1x to start the radio reception.

Pay attention to the following:

- If the reception was not successful, the reception symbol fades out after a few minutes and the time on the display continues normally.
- Upon successful signal reception, the radio-controlled clock adjusts itself to the time of the time signal transmitter. If you have already carried out manual time and date settings, these will be automatically adjusted.

## Choosing a location



NOTE on material damage

- Protect the clock from dust, shocks, extreme temperatures, direct sunlight and moisture. Only place it in a dry, closed room.
- Maintain a distance from TV sets, computers and monitors. Base stations of cordless telephones should also not be in the immediate vicinity of the radio-controlled clock.
- Depending on the location, it may occur in rare individual cases that the clock receives signals from another time signal transmitter or even alternately from two time signal transmitters. This is not a fault in the device. In this case, change the location of the clock.
- The weather, e.g. a heavy storm, can cause interference with the reception.
- Temporary shutoffs of the transmitter can sometimes happen, e.g. because of maintenance work.

## Setting up/hanging the radio-controlled clock

The radio-controlled clock has a hanging loop at the back.

- Place the radio-controlled clock as close to a window as possible. Here, the reception will generally be best.

## About the time signal transmitter DCF77

---

This radio-controlled clock receives its radio signals from the time signal transmitter DCF77. This broadcasts the precise and official time of the Federal Republic of Germany on the long-wave frequency of 77.5 kHz. The transmitter is located in Mainflingen near Frankfurt am Main and, with its range of up to 2000 km, supplies the majority of radio-controlled clocks in western Europe with the necessary radio signals.

As soon as the radio-controlled clock is supplied with power, it switches to receiving mode and searches for the signal from the transmitter DCF77. If the time signal is received in sufficient strength, the time is displayed.

The radio-controlled clock switches on several times a day and synchronises the time with the radio signal from the transmitter DCF77. In the event the signal is not received, e.g. during a strong storm, the clock continues to run precisely and then switches to receiving mode again at the next scheduled time.

## Other functions

---

### Change temperature unit

- Press the ▼ button to display the temperature in °Celsius or °Fahrenheit.

### Changing the time display (12-/24-hour)

- Press the ▲ button to display the time in 12-hour (AM/PM) or 24-hour format.

### Switching between summer and winter time

Switching between summer and winter time, or vice versa, takes place automatically with good time signal reception.

When daylight saving time is active, the display shows "DST" (Daylight Saving Time).

## **Resetting the radio-controlled clock to factory setting**

Reset the radio-controlled clock to its factory setting if the display shows unusual or obviously incorrect values.

1. Remove the batteries from the battery compartment and wait a while.
2. Reinsert the batteries. Observe the correct polarity (+/-).
3. Proceed as described in the chapter "Receiving the time signal".

## **Cleaning**

---

- If necessary, dust the item with a soft, dry cloth or wipe it with a slightly moistened cloth.

## Fault/Remedy

---

### **DCF77 signal is not received.**

- Check the location.
- If necessary, start the radio reception manually.
- Set the time manually.

### **Temperature indication appears too high.**


- Check whether the clock is exposed to direct sunlight.

### **Display is illegible, function is unclear or values are obviously incorrect.**

- Reset the clock to the original factory setting.

## Technical Data

---

Model:	DCF Radio-controlled clock CK 1704
Battery:	2x LR03 (AAA)/1.5 V 
Rated current:	< 40 mA

---



Measuring range:	approx. 0 °C - 50 °C (32 °F - 122 °F)
Distributor (no service address):	Waagen-Schmitt GmbH Hammer Steindamm 27-29 22089 Hamburg, Germany

Our products are constantly being developed and improved. For this reason, design and technical modifications are possible at any time.

## Declaration of Conformity

---

This radio-controlled clock has been manufactured in accordance with the harmonised European standards. The product complies with the following EU directives:

- 2014/30/EU EMC Directive
- 2011/65/EU RoHS Directive

in the currently valid versions.

This declaration loses its validity if any modification is made to the clock that has not been agreed with us in advance.

---

Hamburg, May 2017  
Waagen-Schmitt GmbH  
Hammer Steindamm 27-29  
22089 Hamburg, Germany



## **Guarantee**

---

The company Waagen-Schmitt GmbH guarantees for 3 years from the purchase date the cost-free rectification of defects on the basis of material or fabrication errors through repair or exchange. In the event of a guarantee claim, please return the product with the proof of purchase (stipulating the reason for claim) to your dealer.

# Disposal

---

## Disposing of the packaging



Dispose of the packaging with similar materials. Put cardboard with waste paper, films with recyclable materials.

## Disposing of the product

Dispose of the product in accordance with the regulations that apply in your country.



**Devices must not be disposed of in normal household waste**

At the end of its life, the product must be disposed of in an appropriate way.

In this way, valuable materials contained in the device will be recycled and the burden on the environment avoided. Hand in the old device at a collection point for electronic waste or at a recycling depot. For more information, contact your local waste disposal firm or your local administrative body.



**Recyclable and disposable batteries do not belong in household waste**

All batteries must be handed in at a collection point in your community, suburb, or at the retailer.

Such batteries can thus be disposed of in an environmentally friendly way.



## ¡Estimada/o cliente!

Se ha decidido por la compra de un producto de gran calidad de la marca ADE, que aúna unas funciones inteligentes con un diseño extraordinario. Con este reloj radio controlado tendrá siempre a la vista la hora exacta. La larga experiencia de la marca ADE le asegura unos elevados estándares técnicos y es garantía de calidad.

¡Le deseamos una planificación del tiempo relajada!

El equipo de ADE



Retire la lámina de protección de la pantalla.

## Información general

---

### Acerca de estas instrucciones



Este manual de instrucciones describe el manejo seguro y el cuidado del artículo. Conserve este manual de instrucciones por si necesita volver a consultarlas.

Si le entrega el artículo a otra persona, acompañelo también de estas instrucciones. Si no se tienen en cuenta las recomendaciones de este manual de instrucciones, pueden producirse lesiones o daños en el artículo.

## Explicación de símbolos



Este símbolo unido a la palabra PELIGRO advierte de heridas graves.



Este símbolo unido a la palabra ADVERTENCIA advierte de heridas de grado medio o leve.



Este símbolo unido a la palabra INDICACIÓN advierte de daños materiales.



Este símbolo significa información adicional e indicaciones generales.



# Índice


---

Información general.....	55
Artículos incluidos en la entrega .....	58
Uso adecuado.....	58
Seguridad.....	59
De un vistazo .....	63
Puesta en funcionamiento.....	65
Recepción de señal horaria .....	66
Acerca del emisor de señal horaria DCF77.....	71
Otras funciones.....	72
Limpieza .....	74
Problema/Solución.....	74
Datos técnicos .....	75

Declaración de conformidad .....	76
Garantía.....	77
Eliminación .....	78

## Artículos incluidos en la entrega

---

- Reloj radio controlado DCF
- 2 pilas tipo LR03 (AAA), 1,5 V 
- Manual de instrucciones

## Uso adecuado

---

Este reloj radio controlado DCF sirve para indicar la hora y la temperatura ambiente. El artículo está concebido exclusivamente para el uso particular en un espacio interior seco.

## Seguridad

---

- Este artículo puede ser utilizado por niños mayores de 8 años y por personas con discapacidad física, sensorial o mental o con falta de experiencia o conocimientos, siempre que estén supervisados o se les instruya sobre el uso seguro del artículo y comprendan los riesgos que pueden producirse.
- Los niños no deben jugar con el artículo.
- La limpieza y el mantenimiento por parte del usuario no deben ser realizados por niños, salvo que sean mayores de 8 años y estén supervisados.

- Las pilas pueden suponer un peligro de muerte si se ingieren. Mantenga el artículo y las pilas fuera del alcance de los niños. Si se ingiere una pila, debe acudir inmediatamente en busca de asistencia médica.

## **RIESGOS para los niños**

- Mantener alejados a los niños del material de embalaje. Existe el riesgo de asfixia por ingestión.

## **RIESGO de incendio/combustión y/o explosión**

- Peligro de explosión debida a una sustitución incorrecta de las pilas. Cambie las pilas únicamente por otras iguales o del mismo tipo. Tenga en cuenta los "Datos técnicos".
- Las pilas no deben cargarse, reactivarse con otros medios, desmontarse, arrojarse al fuego o ponerse en cortocircuito. En caso contrario existe un riesgo mayor de explosión o fuga, y además pueden liberarse gases.
- Evite el contacto del líquido de las pilas con la piel, ojos y mucosas. En caso de contacto, debe limpiarse inmediatamente la zona afectada con agua limpia y acudir al médico sin pérdida de tiempo.

## **PRECAUCIÓN por daños materiales**

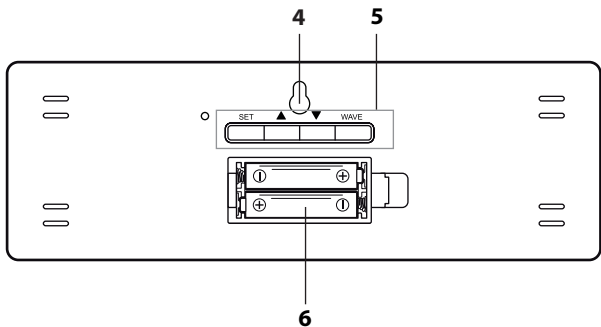
- Proteja el reloj de golpes y sacudidas fuertes.
- Saque las pilas del reloj cuando estén gastadas o cuando no vaya a utilizar el reloj durante mucho tiempo. De este modo evitará los daños que pudieran producirse por una fuga del líquido de las pilas.
- Cuando coloque y cambie las pilas, preste atención a la polaridad correcta (+/-).
- No someta las pilas a condiciones extremas, por ejemplo no las coloque sobre superficies calientes ni a la luz directa del sol. ¡Riesgo elevado de derrame!
- Cuando sea necesario, limpie los contactos del aparato y de las pilas antes de colocarlas.
- No lleve a cabo ninguna modificación en el artículo. Realice las reparaciones únicamente en un taller especializado. Las reparaciones realizadas de forma inadecuada pueden suponer un riesgo elevado para el usuario.

## De un vistazo

---



- 1 Símbolo de recepción radio de la emisora de señal horaria DCF77
- 2 Hora (horas, minutos, segundos)
- 3 Temperatura interior en °C o en °F



- 4 Asa para colgar
- 5 Botones de manejo SET ▲, ▼ WAVE
- 6 Compartimento de las pilas, 2 x LR03 (AAA)



## Puesta en funcionamiento

---

Para utilizar el despertador son necesarias dos pilas del tipo LR03 (AAA), 1,5 V.

1. Presione la pestaña de cierre en dirección hacia la tapa del compartimento de las pilas y sáquela.
2. Coloque las pilas del modo que se indica en la base del compartimento de las pilas. Preste atención a la polaridad correcta (+/-).
3. Vuelva a colocar la tapa del compartimento de las pilas y presione hacia abajo. La lengüeta debe encajar de forma audible.

En cuanto se ponen las pilas, el reloj se conecta como receptor; consulte el capítulo siguiente.

Indicaciones para la sustitución de las pilas:

- Utilice únicamente el tipo de pilas especificado en los "Datos técnicos".
- Cambie siempre todas las pilas.
- Elimine las pilas conforme a la normativa medioambiental, consulte "Eliminación".

## Recepción de señal horaria

---

Cuando se han colocado las pilas, se visualizan todos los indicadores en la pantalla durante un momento.

Poco después se muestra en la pantalla la temperatura ambiente



A continuación el aparato se conecta, mostrando el número de ondas la calidad de la recepción. Cuantas más ondas se muestren en la pantalla, mejor es la recepción.

En cuanto la señal horaria se recibe con la intensidad suficiente, se visualiza la hora. El reloj radio controlado se conecta varias veces para la recepción todas las noches. Al hacerlo, la hora mostrada se compara con la del emisor de señal horaria y se corrige en su caso.

Si **no se recibe una señal suficientemente potente**, el reloj interrumpe el proceso de recepción pasados unos minutos y desaparece el símbolo de la torre de emisión.

El proceso de recepción se iniciará nuevamente en un momento posterior. En ese caso la hora comienza a avanzar normalmente (partiendo de las "00:00").

## **Lista de comprobación en caso de fallo en la indicación de datos en la pantalla**

1.	Compruebe si el lugar de ubicación del reloj es adecuado, consulte "Seleccionar ubicación".
2.	Reinicie manualmente el proceso de recepción, consulte "Iniciar manualmente el proceso de recepción".
3.	Espere hasta que el reloj vuelva a conectarse automáticamente para la recepción en un momento posterior.
4.	Realice manualmente los ajustes cuando no sea posible la recepción en el lugar de ubicación, consulte "Ajuste manual de hora".

## Ajustar la hora manualmente



Cuando pasan más de 10 segundos entre una pulsación de botón y otra, el proceso de ajuste finaliza automáticamente y hay que volver a repetirlo.

1. Mantenga pulsado el botón SET , hasta que en la pantalla parpadee la hora.
2. Ajuste la hora actual con los botones ▲ o ▼ .
3. Pulse SET para guardar los ajustes.  
En la pantalla parpadearán los minutos.
4. Ajuste los minutos actuales con los botones ▲ o ▼ .
5. Finalmente pulse SET.

## Iniciar manualmente la recepción de la señal



Si el símbolo lateral de señal radio desaparece, es que ha dejado de recibirse la señal radio del emisor de señal horaria. No obstante, la indicación de hora sigue siendo precisa.

- Pulse una vez WAVE para iniciar la recepción radio.

Tenga en cuenta que:

- Si no se consigue la recepción, el símbolo de recepción desaparece pasados unos minutos y la hora en la pantalla sigue visualizándose normalmente.
- Si se consigue la recepción, el reloj radio controlado se ajusta a la hora recibida del emisor de señal horaria. Si ya ha hecho manualmente los ajustes de hora y fecha, estos se adaptan automáticamente.

## Elegir ubicación



### ADVERTENCIA de daños materiales

- Proteja el reloj del polvo, golpes, temperaturas extremas, de la luz solar directa y de la humedad. Colóquelo exclusivamente en un espacio cerrado y seco.
- Póngalo separado de aparatos de televisión, ordenadores y monitores. Tampoco deben colocarse bases de teléfonos inalámbricos en las proximidades del reloj.
- Dependiendo de la ubicación, puede ocurrir en casos aislados que el reloj reciba señales de otros emisores de señal horaria o incluso de dos emisores de forma alternativa. No es un fallo del aparato. En estos casos, cambie la ubicación del reloj.
- La meteorología, por ejemplo una tormenta intensa, puede producir problemas en la recepción.
- Puede que la emisora se desconecte ocasionalmente durante breves periodos de tiempo, por ejemplo para realizar trabajos de mantenimiento.

## Colocar/colgar el reloj radio controlado

El reloj dispone en su parte posterior de una anilla para colgar.

- Coloque o cuelgue el reloj radio controlado lo más cerca posible de una ventana. Normalmente la recepción es mejor en ese lugar.

## Acerca del emisor de señal horaria DCF77

---

Este reloj radio controlado recibe la señal radio de la emisora de señal horaria DCF77. Esta emite la hora oficial de la República Federal de Alemania en onda larga con una frecuencia de 77,5 kHz. La emisora está en Mainflingen, junto a Frankfurt am Main y, con un alcance de 2.000 km, hace llegar las señales de radio a la mayoría de los relojes radio controlados de Europa occidental.

En cuanto el reloj recibe alimentación, se conecta el receptor y busca la señal del emisor DCF77. Si se recibe la señal horaria con fuerza suficiente, se muestra la hora en la pantalla.

El reloj radio controlado se conecta varias veces diariamente y sincroniza la hora con la señal radio del emisor DCF77. En caso de que no haya recepción, por ejemplo por una tormenta fuerte, el reloj sigue funcionando de forma exacta y se conectará automáticamente a la próxima hora prevista para la recepción de la señal.

## Otras funciones

---

### **Cambiar unidades de temperatura**

- Pulse el botón ▼ para mostrar la temperatura en ° Celsius o en ° Fahrenheit.

### **Cambiar el modo de visualización de hora (12 -/24 horas)**

- Pulse el botón ▲ para mostrar la hora en formato 12 horas (AM/PM) o 24 horas.



## **Cambiar de hora de verano a hora de invierno**

El cambio de hora de verano a hora de invierno y viceversa se realizan automáticamente si hay una buena recepción de la señal horaria.

Si está activada la hora de verano, en la pantalla aparecerá "DST" (Daylight Saving Time).

## **Restaurar el reloj radio controlado a la configuración de fábrica**

Restablezca los valores de fábrica del reloj radio controlado cuando en la pantalla se muestren valores inusuales o claramente erróneos.

1. Saque las pilas de su compartimento y espere un poco.
2. Vuelva a colocar las pilas. Preste atención a la polaridad correcta.
3. Proceda como se describe en el capítulo "Recepción de la señal horaria".

## Limpieza

---

- En caso necesario, quite el polvo al artículo con un paño suave seco o límpielo con un paño ligeramente húmedo.

## Problema/Solución

---

### **No se recibe la señal DCF77.**

- Compruebe la colocación.
- Inicie manualmente la recepción de la señal.
- Ajuste la hora manualmente.

### **La indicación de temperatura aparenta ser excesivamente alta.**


- Compruebe si el reloj está colocado directamente a la luz del sol.

### **La indicación es ilegible, la función no está clara o los valores son claramente erróneos.**

- Restablezca los valores de fábrica.

## Datos técnicos

---

Modelo:	Reloj radio controlado DCF CK 1704
Pilas:	2 x LR03 (AAA)/1,5 V 
Intensidad de corriente:	< 40 mA
Rango de medida:	0 °C - 50 °C (32 °F - 122 °F)
Distribuidor original (no hay dirección de servicio técnico):	Waagen-Schmitt GmbH Hammer Steindamm 27-29 22089 Hamburgo, Alemania

Nuestros productos se están desarrollando y mejorando continuamente. Por este motivo cabe la posibilidad de que en cualquier momento pudiera haber cambios en el diseño o modificaciones técnicas.

# Declaración de conformidad

---

Este reloj radio controlado ha sido fabricado conforme a la normativa europea armonizada. El producto cumple lo dispuesto en las siguientes Directivas CE:

- Directiva 2014/30/UE EMC
- Directiva 2011/65/UE RoHS

en sus respectivas versiones vigentes.

Esta declaración perderá su validez si en el reloj se realizan modificaciones no autorizadas por el fabricante.

Hamburgo, mayo de 2017  
Waagen-Schmitt GmbH  
Hammer Steindamm 27-29  
22089 Hamburgo, Alemania



## Garantía

---

La empresa Waagen-Schmitt GmbH garantiza durante 3 años a partir de la fecha de compra, la eliminación de los defectos debidos a fallos de material o fabricación, mediante reparación o cambio del equipo.

En caso de solicitar la aplicación de la garantía, lleve el artículo a su distribuidor con el justificante de compra (explicando el motivo de la reclamación).

# Eliminación

---

## Eliminación del embalaje



Elimine el embalaje separando los materiales. Lleve el papel y cartón al contenedor de cartón y las láminas al de plásticos.

## Eliminación del artículo

Elimine el artículo conforme a la normativa correspondiente aplicable en su país.



**Los aparatos no deben eliminarse con la basura doméstica normal**

El artículo debe ser eliminado de forma adecuada al final de su vida útil.

Para ello se deben reciclar las piezas del aparato y así evitar un daño al medio ambiente. Deposite el aparato antiguo en un punto de recogida de restos electrónicos o de desechos reciclables. Para más información, diríjase a su empresa de recogida de residuos o administración local.



### **Las pilas y baterías no son residuos domésticos**

Todas las pilas y baterías deben depositarse en los puntos de recogida del ayuntamiento, distrito o en los comercios.

De este modo puede realizarse la eliminación de pilas y baterías de una forma respetuosa con el medio ambiente.

# Chère cliente, cher client !

Nous sommes ravis que vous ayez choisi un appareil de haute qualité de la marque ADE, qui allie des fonctions intelligentes à un design exceptionnel. Grâce à cette horloge radio-pilotée, vous êtes toujours ponctuel. Les années d'expérience de la marque ADE garantissent une haute technicité et une qualité éprouvée.

Nous vous souhaitons de toujours consulter l'heure en toute décontraction !

L'équipe ADE





Retirez le film de protection de l'écran.

## Généralités

---

### À propos de ce mode d'emploi



Ce mode d'emploi décrit l'utilisation conforme ainsi que les procédures d'entretien de l'article. Conservez ce manuel pour toute référence ultérieure.

Si vous cédez l'article à une tierce personne, transmettez-lui également ce mode d'emploi. Le non-respect de ce mode d'emploi peut entraîner des blessures ou endommager l'article.

## Légende



Ce symbole, associé au mot DANGER, prévient de blessures graves.



Ce symbole, associé au mot ATTENTION, prévient de blessures moyennes et légères.



Ce symbole, associé au mot AVERTISSEMENT, prévient de dommages matériels.



Ce symbole désigne des informations supplémentaires ainsi que des indications d'ordre général.

# Table des matières


---

Généralités.....	81
Contenu de l'emballage.....	84
Utilisation conforme.....	84
Sécurité .....	85
Vue d'ensemble .....	89
Mise en marche.....	91
Réception du signal horaire .....	92
Par l'émetteur de signal horaire DCF77.....	97
Autres fonctions .....	98
Nettoyage .....	99
Problèmes/solutions .....	100
Caractéristiques techniques.....	100

Déclaration de conformité.....	101
Garantie .....	102
Mise au rebut.....	103

## Contenu de l'emballage

---

- Horloge radio-pilotée à signal DCF
- 2 piles LR03 (AAA), 1,5 V 
- Mode d'emploi

## Utilisation conforme

---

Cette horloge DCF renseigne sur l'heure et sur la température intérieure. Réservee à un usage privé, en intérieur et dans un milieu sec.

## Sécurité

---

- Cet article peut être utilisé par des enfants dès l'âge de 8 ans ainsi que par des personnes aux capacités physiques, sensorielles ou mentales limitées ou de peu d'expérience et de connaissances si ceux-ci sont sous surveillance ou ont été instruits de l'utilisation conforme de l'article et comprennent les risques qui en découlent.
- Les enfants ne doivent pas jouer avec cet article.
- Le nettoyage et l'entretien ne doivent pas être réalisés par des enfants, à moins qu'ils aient 8 ans révolus et soient sous surveillance.

- Les piles peuvent être dangereuses pour la santé en cas d'ingestion. Tenez cet article et ses piles hors de portée des enfants en bas âge. En cas d'ingestion d'une pile, il faut immédiatement solliciter une aide médicale.

### **DANGER pour les enfants**

- Tenir l'emballage à l'écart des enfants. Il existe un risque d'étouffement en cas d'ingestion.

## **DANGER d'incendie/brûlure et/ou d'explosion**

- Risque d'explosion en cas de remplacement non conforme des piles. Remplacez les piles uniquement par des piles du même type ou similaires. Respectez les caractéristiques des piles.
- Les piles ne doivent pas être chargées, réactivées avec d'autres moyens, démontées, jetées au feu ou court-circuitées. Dans le cas contraire, il existe un risque élevé d'explosion et de fuite, ainsi que d'échappement de gaz !
- Éviter le contact du liquide de la pile avec la peau, les yeux et les muqueuses. En cas de contact avec les liquides, rincer abondamment la partie touchée à l'eau claire et consulter immédiatement un médecin.

## **ATTENTION Risque de dommages matériels**

- Protéger l'horloge contre les chocs et les secousses.
- Retirez les piles de l'horloge si elles sont usées ou si vous n'utilisez plus l'horloge. Vous éviterez ainsi les dommages qui pourraient résulter d'une fuite des piles.
- Veiller au respect de la polarité (+/-) lors de l'insertion ou du remplacement des piles.
- Évitez de soumettre les piles à des conditions extrêmes, par ex. en les posant sur un objet chaud ou à la lumière directe du soleil. Risque accru de fuite pour les piles !
- Si besoin, nettoyer les pôles de la piles et de l'appareil avant l'insertion.
- Ne modifiez pas les composants de l'appareil. Les réparations doivent seulement être effectuées par un atelier spécialisé. Toute réparation incorrecte peut entraîner de graves dangers pour l'utilisateur.

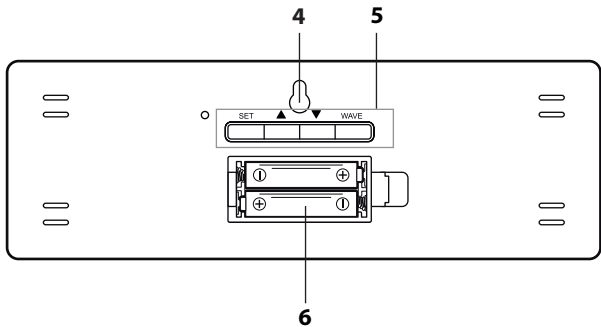


## Vue d'ensemble

---



- 1 Symbole de réception du signal de l'émetteur DCF77.
- 2 Heure (heures, minutes, secondes)
- 3 Température intérieure en °C ou °F



- 4 Cœillet de suspension
- 5 Boutons de commande SET, ▲, ▼, WAVE
- 6 Compartiment à piles : 2x LR03 (AAA)

## Mise en marche

---

Le réveil fonctionne à l'aide de deux piles LR03 (AAA), 1,5 V.

1. Enfoncer le fermoir vers l'intérieur du compartiment et le retirer.
2. Placez les piles tel qu'indiqué par le dessin sur le fond du compartiment à piles. Respecter la polarité (+/-).
3. Remplacez le couvercle du compartiment à piles et appuyez-le vers le bas. La fermeture du couvercle doit produire un son audible.

Dès que les piles sont insérées, l'horloge se met en mode réception, voir le prochain chapitre.

Indications pour remplacer les piles :

- Utiliser seulement le type de pile indiqué dans les « Caractéristiques techniques ».
- Changer toujours toutes les piles.
- Mettre les anciennes piles au rebut en respectant l'environnement, voir « Mise au rebut ».

## Réception du signal horaire

---

Dès que les piles sont insérées, toutes les informations s'affichent en même temps sur l'écran.

Peu après, la température intérieure mesurée s'affiche.



Ensuite l'appareil se règle sur réception, le nombre d'ondes radio indiquant la qualité de la réception : Plus il y a d'ondes radio affichées à l'écran, plus la réception est bonne.

Lorsque le signal horaire est assez puissant, l'heure s'affiche également. Dès lors, l'horloge passe automatiquement en mode réception plusieurs fois par nuit. Ainsi l'heure indiquée est comparée à l'heure de l'émetteur de signal horaire et, le cas échéant, rectifiée.

Si **le signal reçu n'est pas assez puissant**, l'horloge cesse de capter après quelques minutes et le symbole du signal disparaît.

Le processus de réception est de nouveau initié plus tard. Dans ce cas, l'heure continue de fonctionner normalement (à partir de l'heure de départ « 00:00 »).

## Liste de contrôle en cas de données erronées affichées à l'écran

1.	Assurez-vous que l'emplacement de l'horloge est approprié. (Voir « Choisir un emplacement ».)
2.	Réactiver manuellement la réception du signal. (Voir « Activer manuellement la réception du signal ».)
3.	Attendre que l'horloge repasse automatiquement en mode réception à un moment ultérieur.
4.	Paramétrer l'horloge manuellement si son emplacement empêche la réception du signal. (Voir « Réglage manuel de l'heure et de la date ».)

## Définir l'heure manuellement



S'il y a environ plus de 10 secondes d'écart entre deux touches, le réglage prend automatiquement fin et vous devez le refaire.

1. Maintenir la touche SET appuyée jusqu'à ce que l'heure clignote.
2. Définir l'heure à l'aide des boutons ▲ et ▼.
3. Appuyez sur la touche SET pour enregistrer la valeur.  
Les minutes clignotent à l'écran.
4. Définir les minutes à l'aide des boutons ▲ et ▼.
5. Appuyer sur SET pour terminer.

## Activer manuellement la réception du signal



Si le symbole signal radio ci-contre ne s'affiche plus, les signaux radio de l'émetteur de signal horaire ne sont plus réceptionnés. L'affichage de l'heure continue cependant d'être précis.

- Appuyer une fois sur le bouton WAVE pour démarrer la réception du signal.

Notez :

- S'il n'y a pas de réception, le symbole réception disparaît après quelques minutes et l'heure continue de s'afficher normalement à l'écran.
- S'il y a réception, l'horloge se règle sur l'heure de l'émetteur de signal horaire. Si vous avez déjà défini manuellement l'heure et la date, celles-ci s'ajustent automatiquement.

## Choisir l'emplacement



AVERTISSEMENT Risque de dommages matériels

- Mettre l'horloge à l'abri de la poussière, des chocs, des températures extrêmes, de la lumière directe du soleil et de l'humidité. Placer l'horloge uniquement dans un espace clos et sec.
- Placer le réveil à l'écart des téléviseurs, des ordinateurs et des moniteurs. Les stations de base des téléphones sans fil devraient également être tenu à distance de l'horloge.
- Selon votre situation géographique, il peut arriver que votre réveil reçoive le signal d'un autre émetteur de signal horaire, voire qu'il capte alternativement les signaux de deux émetteurs. Il ne s'agit pas d'un dysfonctionnement. Dans ce cas, changez l'emplacement de l'horloge.
- La réception peut être perturbée par les conditions météo (par exemple par un orage).
- Il peut arriver que l'émetteur soit mis à l'arrêt pour de courtes durées, par exemple pour des travaux d'entretien.



## Installer l'horloge

Le boîtier de l'horloge est muni d'un œillet de suspension à l'arrière.

- Poser/suspendre l'horloge le plus près possible d'une fenêtre. En général, c'est là que la réception est la meilleure.

## Par l'émetteur de signal horaire DCF77

---

Cette horloge radio-pilotée reçoit le signal de l'émetteur DCF77. Celui-ci émet sur une fréquence à ondes longues de 77,5 kHz ; son heure est l'heure officielle en vigueur dans la République fédérale d'Allemagne. L'émetteur de signal horaire est situé à Mainflingen, près de Francfort-sur-le-Main, et alimente la plupart des horloges radio d'Europe de l'Ouest ; sa portée s'étend à près de 2000 km. Une fois alimenté en courant, l'horloge se met en mode réception et recherche le signal de l'émetteur DCF77. Si le signal horaire est assez puissant, la date et l'heure s'affichent.

l'horloge se règle automatiquement plusieurs fois par jour et synchronise l'heure avec le signal de l'émetteur DCF77. En cas de non réception, comme cela peut se produire par temps d'orage, l'horloge continue de tourner puis se remet automatiquement en mode de réception à l'heure suivante programmée.

## Autres fonctions

---

### Modifier l'unité de mesure de la température

- Appuyer sur le bouton ▼ pour choisir l'unité de la température (°C ou °F).

### Changer le format de l'heure

- Appuyer sur le bouton ▲ pour changer le format de l'heure : 12 heures (AM/PM) ou 24 heures.

## Passage de l'heure d'été à l'heure d'hiver et vice versa

Le passage de l'heure d'été à l'heure d'hiver et vice versa s'effectue automatiquement si la réception est bonne.

Si l'heure d'été est activée, « DST » (Daylight Saving Time) s'affiche à l'écran.

## Revenir aux paramètres d'usine

Revenir aux paramètres par défaut de l'horloge lorsque l'écran indique des données inhabituelles ou manifestement erronées.

1. Retirer les piles de leur compartiment et attendre un moment.
2. Remettre les piles. Respectez la polarité (+/-) des piles.
3. Procéder tel qu'indiqué au chapitre « Réception du signal ».

## Nettoyage

---

- Au besoin, dépoussiérer l'appareil à l'aide d'un chiffon doux et sec ou l'essuyer avec un chiffon légèrement humide.

## Problèmes/solutions

---

### **Impossible de recevoir le signal de l'émetteur DCF77.**

- Vérifier l'emplacement de l'horloge.
- Au besoin, activer manuellement la réception du signal.
- Définir l'heure manuellement.

### **La température indiquée est trop élevée.**


- Vérifier si l'appareil est exposé à la lumière directe du soleil.

### **L'affichage est illisible, une fonctionnalité est incompréhensible ou les données sont manifestement incorrectes.**

- Revenir aux paramètres d'usine de l'horloge.

## Caractéristiques techniques

---

Modèle :	Horloge radio-pilotée CK 1704 à signal DCF
Piles :	2x LR03 (AAA)/1,5 V 

Intensité nominale :	< 40 mA
Plage de mesure :	env. 0 °C à 50 °C (32 °F à 122 °F)
Distributeur (aucune adresse de service) :	Waagen-Schmitt GmbH Hammer Steindamm 27–29 22089 Hambourg/Allemagne

Nos produits font l'objet de développements et d'améliorations continus. Pour cette raison, des modifications de design et des modifications techniques peuvent survenir à tout moment.

## Déclaration de conformité

---

Cet horloge a été fabriquée selon les normes européennes harmonisées. Le produit est conforme aux spécifications énoncées dans les directives européennes ci-dessous :

- Directive CEM 2014/30/EU
- Directive RoHS 2011/65/EU

dans les versions en vigueur.

Cette déclaration perd sa validité si le minuteur subit des modifications sans notre assentiment.

à Hambourg, mai 2017  
Waagen-Schmitt GmbH  
Hammer Steindamm 27–29  
22089 Hambourg/Allemagne



## **Garantie**

---

La société Waagen-Schmitt GmbH garantit la prise en charge gratuite de défauts matériels ou de fabrication pendant 3 ans à partir de la date d'achat, par une réparation ou un remplacement. Dans le cas où vous souhaitez faire usage de cette garantie, veuillez remettre l'article ainsi que la preuve d'achat (en indiquant les raisons de votre réclamation) à votre revendeur.

# Mise au rebut

---

## Élimination de l'emballage



Éliminez les emballages de façon conforme. Jetez le papier et le carton avec les papiers de récupération, les plastiques dans les collecteurs de matières recyclables.

## Mise au rebut de l'article

Veuillez éliminer l'article selon les prescriptions en vigueur dans votre pays en matière de traitement des déchets.



**Les appareils électriques ne doivent pas être éliminés avec les déchets ménagers classiques**

À la fin de sa durée de vie, l'article doit être soumis à une élimination contrôlée.

Ainsi les matières utiles contenues dans l'appareil pourront être recyclées, avec un moindre impact sur l'environnement. Déposez l'appareil usagé dans un point de collecte pour les déchets électroniques ou dans un centre de recyclage. Pour plus d'informations, adressez-vous à votre service de collecte local ou à votre municipalité.



**Les piles et batteries ne doivent pas être éliminées avec les déchets ménagers.**

Toutes les piles et batteries doivent être déposées dans un point de collecte de votre localité ou rapportées à leur point d'achat.

Les piles et batteries seront ainsi traitées dans le respect de l'environnement.





# Gentile cliente,

La ringraziamo per aver scelto un prodotto di alta qualità della ADE che unisce funzioni intelligenti e un design fuori dal comune. Questo orologio radiocontrollato permette di vedere l'orario in modo preciso. La lunga esperienza della ADE garantisce standard tecnici elevati e qualità consolidata.

Auguriamo un tempismo rilassato in qualsiasi momento!

Il Suo team ADE



Rimuovere la pellicola protettiva dal display.

## Informazioni generali

---

### Informazioni sulle presenti istruzioni per l'uso



Queste istruzioni per l'uso descrivono l'utilizzo sicuro e la cura del prodotto. Conservarle per eventuali consultazioni future.

In caso di cessione del prodotto a terzi, consegnare anche le presenti istruzioni per l'uso. La mancata osservanza delle istruzioni per l'uso può causare lesioni alle persone o danni al prodotto.

## Descrizione dei simboli



Questo simbolo accompagnato dalla parola **PERICOLO** mette in guardia contro il rischio di gravi lesioni.



Questo simbolo accompagnato dalla parola **AVVERTENZA** indica il rischio di lesioni di lieve o media entità.



Questo simbolo accompagnato dalla parola **ATTENZIONE** indica il rischio di danni alle cose.



Questo simbolo indica ulteriori informazioni o indicazioni generali.

# Indice dei contenuti

---


Informazioni generali.....	107
Ambito della fornitura.....	110
Destinazione d'uso .....	110
Sicurezza.....	111
Descrizione .....	115
Messa in funzione .....	117
Ricezione del segnale orario .....	118
Informazioni sul trasmettitore di segnale orario DCF77 .....	123
Altre funzioni .....	124
Pulizia.....	126
Risoluzione dei problemi.....	126
Caratteristiche tecniche .....	127

---

Dichiarazione di conformità.....	127
Garanzia.....	128
Smaltimento.....	129

## **Ambito della fornitura**

---

- Orologio radiocontrollato DCF
- 2 batterie tipo LR03 (AAA), 1,5 V 
- Istruzioni per l'uso

## **Destinazione d'uso**

---

Questo orologio radiocontrollato DCF serve per la visualizzazione dell'orario e della temperatura dell'ambiente. L'articolo è per uso privato in ambienti interni asciutti.

## Sicurezza

---

- Il dispositivo può essere utilizzato da bambini con un'età superiore a 8 anni e da persone che hanno capacità fisiche, sensoriali o mentali ridotte, oppure con mancanza di esperienza o di conoscenza, solo sotto la supervisione di una persona responsabile o se hanno ricevuto e compreso le istruzioni e i pericoli che potrebbero manifestarsi durante l'uso del dispositivo.
- I bambini non devono giocare con il dispositivo.

- I bambini possono eseguire le operazioni di pulizia e manutenzione solo se di età superiore agli 8 anni e sotto la supervisione di una persona adulta.
- L'ingestione delle batterie può costituire un pericolo mortale. Pertanto, tenete il prodotto e le batterie lontano dalla portata dei bambini piccoli. In caso di ingestione di una batteria, consultare immediatamente un medico.

## **PERICOLO per i bambini**

- Tenere lontano dalla portata dei bambini il materiale di imballaggio. In caso di ingestione sussiste il pericolo di soffocamento.



## **PERICOLO di incendio, ustioni e/o esplosione**

- La sostituzione non corretta delle batterie può costituire un pericolo di esplosione. Sostituire le batterie solo con batterie dello stesso tipo o equivalenti. Si veda "Dati tecnici".
- Le batterie non devono essere ricaricate, riattivate con altri mezzi, smontate, buttate nel fuoco o messe in cortocircuito. Altrimenti, sussiste un forte rischio di esplosione o perdita e potrebbero svilupparsi vapori tossici!
- Evitare il contatto del liquido delle batterie con la pelle, gli occhi e le mucose. In caso di contatto sciacquare immediatamente con abbondante acqua pulita e consultare immediatamente il medico.

## **ATTENZIONE a danni materiali**

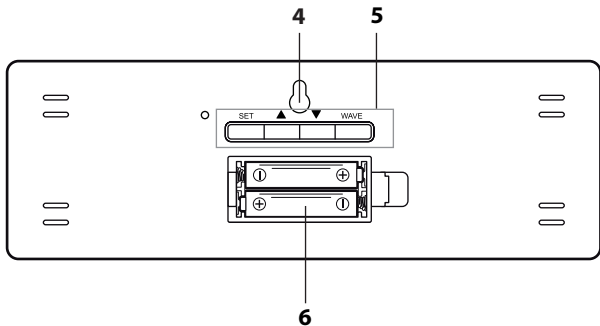
- Proteggere l'orologio da forti urti e vibrazioni.
- Estrarre le batterie dall'orologio se sono scariche o se l'orologio non viene utilizzato per un lungo periodo. In tal modo si eviteranno danni causati da eventuali perdite di liquido dalle batterie.
- Durante l'inserimento e la sostituzione delle batterie, prestare attenzione alla corretta polarità (+/-).
- Non sottoporre le batterie a temperature estreme, ad esempio conservandole vicino a termosifoni o alla luce diretta del sole. Serio rischio di fuoriuscita di liquido!
- Se necessario, pulire i contatti del dispositivo e le batterie prima di inserirle.
- Non apportare alcuna modifica all'articolo. Rivolgersi esclusivamente ad un tecnico specializzato per la riparazione del prodotto. Riparazioni non eseguite correttamente possono essere causa di seri pericoli per l'utente.

## Descrizione

---



- 1 Simbolo per la ricezione radio dal trasmettitore di segnale orario DCF77.
- 2 Orario (ore, minuti, secondi)
- 3 Temperatura interna in °C o °F



- 4 Occhiello di sospensione
- 5 Tasti funzione SET, ▲, ▼ WAVE
- 6 Vano batterie, 2x LR03 (AAA)

## Messa in funzione

---

Per il funzionamento sono necessarie due batterie del tipo LR03 (AAA), 1,5 V.

1. Premere e rimuovere la linguetta di arresto in direzione del vano batterie.
2. Inserire le batterie come indicato sul fondo del vano batterie. Prestare attenzione alla corretta polarità (+/-).
3. Riposizionare il coperchio del vano batteria e premere verso il basso. Deve sentirsi l'arresto della linguetta.

Appena le batterie sono state inserite, l'orologio entra in modalità di ricezione (vedere il capitolo successivo).

Indicazioni sulla sostituzione delle batterie:

- Utilizzare solo il tipo di batterie indicato nei "Dati tecnici".
- Sostituire sempre tutte le batterie.
- Provvedere allo smaltimento corretto delle batterie, vedi "Smaltimento".

## Ricezione del segnale orario

---

Quando le batterie sono inserite, tutte le indicazioni sul display vengono visualizzate per un istante.

Dopo qualche istante sul display appare la temperatura ambiente misurata.



Poi, il dispositivo entrerà in modalità di ricezione; il numero di onde radio indica la qualità del segnale ricevuto: quante più onde radio appaiono sul display, tanto più forte sarà il segnale radio.

Quando la ricezione del segnale orario è sufficientemente forte, sullo schermo comparirà l'orario. L'orologio radiocontrollato si accende più volte automaticamente ogni notte per la ricezione. L'ora visualizzata sarà sincronizzata con quella del trasmettitore del segnale orario.

Se **non è ricevuto un segnale sufficientemente forte**, l'orologio radiocontrollato interrompe la procedura di ricezione dopo qualche minuto e l'icona della torre radio si spegne.

La ricezione sarà riavviata in un secondo momento. In tal caso, l'indicazione dell'orario avviene lo stesso (a partire dall'orario iniziale "00:00").

## **Lista di controllo con indicazione dei dati sul display**

1.	Dapprima, controllare che l'orologio sia collocato in una posizione adeguata, si veda la sezione "Scelta della posizione".
2.	Quindi, sarà possibile avviare di nuovo il processo di ricezione manualmente, consultare in proposito la sezione "Avvio manuale della ricezione del segnale".
3.	Attendere che l'orologio torni automaticamente a ricevere in un secondo momento.
4.	Effettuare le impostazioni manuali, se la ricezione non è possibile nella posizione scelta, si veda "Impostazione manuale dell'orario".

## Impostazione manuale dell'orario



Se si attendono più di 10 secondi circa tra una pressione e l'altra dei tasti, il processo di regolazione termina automaticamente e sarà necessario ripeterlo da capo.

1. Tenere premuto il tasto SET, fino a quando sul display non lampeggia l'ora.
2. Con il tasto ▲ o ▼ impostare l'ora attuale.
3. Premere SET, per salvare l'impostazione.  
Sul display lampeggiano i minuti.
4. Con il tasto ▲ o ▼ impostare i minuti attuali.
5. Infine, premere SET.



## Avvio manuale della ricezione radio



Se il simbolo del segnale radio non appare nella parte sinistra dello schermo, vuol dire che il dispositivo non è più in grado di ricevere segnali radio dal trasmettitore del segnale orario. Anche in tal caso, l'indicazione dell'orario continua ad apparire con precisione.

- Premere 1 volta il tasto WAVE per avviare la ricezione radio.

Osservare:

- Se la ricezione non è andata a buon fine, il simbolo della ricezione radio scompare dopo alcuni minuti, ma l'orario continua ad essere correttamente indicato sullo schermo.
- Se la ricezione del segnale va a buon fine, l'orologio radiocontrollato si regola sull'ora ricevuta dal trasmettitore del segnale orario. Anche è già stata effettuata l'impostazione manuale di ora e data, queste saranno comunque regolati automaticamente.

## Scelta della posizione



ATTENZIONE a eventuali danni al prodotto

- Proteggere l'orologio da polvere, urti, temperature estreme e non esporre i dispositivi direttamente alla luce solare. Porlo solo in un ambiente chiuso e asciutto.
- Tenere lontano da televisori, computer e monitor. Inoltre, anche le stazioni base dei telefoni cordless non dovrebbero essere collocate nelle immediate vicinanze dell'orologio radiocontrollato.
- A seconda della posizione è possibile che in casi individuali l'orologio riceva i segnali da un altro trasmettitore del segnale orario o anche alternativamente da due trasmettitori del segnale orario. Questo non è un difetto. In questo caso modificare la posizione dell'orologio.
- Anche condizioni meteo avverse possono produrre interferenze alla ricezione, ad esempio in caso di temporali.
- Occasionalmente, ad esempio in caso di lavori di manutenzione, possono verificarsi delle interruzioni del segnale.

## **Installazione/sospensione orologio radicontrollato**

L'orologio radiocontrollato è dotato di un occhiello di sospensione sul lato posteriore.

- Possibilmente appendere o porre l'orologio radiocontrollato in prossimità di una finestra. Qui di solito la ricezione è migliore.

## **Informazioni sul trasmettitore di segnale orario DCF77**

---

Questo orologio radiocontrollato riceve il suo segnale radio dal trasmettitore di segnale orario DCF77. Che trasmette l'ora esatta e ufficiale dalla Germania sulla frequenza a onde lunghe 77,5 kHz. Il trasmettitore è situato a Mainflingen, nei pressi di Francoforte sul Meno, e il suo segnale raggiunge orologi radiocontrollati in un raggio di fino a 2.000 km nell'Europa occidentale.

Non appena l'orologio radiocontrollato riceve corrente, esso entra in modalità di ricezione, mettendosi alla ricerca del segnale proveniente

dal trasmettitore DCF77. Quando la ricezione del segnale orario è sufficientemente forte, l'orario comparirà sul display.

L'orologio radiocontrollato passa in modalità ricezione più volte al giorno, per sincronizzare l'orario con il segnale radio proveniente dal trasmettitore DCF77. In caso di mancata ricezione, ad esempio durante un forte temporale, l'orologio continuerà a funzionare normalmente ed accederà alla modalità di ricezione alla prossima ora impostata.

## Altre funzioni

---

### **Selettore unità di misura della temperatura**

- Premere il pulsante ▼, per commutare la visualizzazione della temperatura tra °Celsius o °Fahrenheit.

### **Impostazione indicazione orario (12/24 ore)**

- Premere il pulsante ▲, per commutare l'orario tra il formato 12 ore (AM/PM) o 24 ore.

## **Impostazione dell'ora legale e dell'ora solare**

In caso di ricezione del segnale orario, il passaggio dall'ora solare all'ora legale e viceversa avviene automaticamente.

Se l'orario estivo è attivo, sul display appare "DST" (Daylight Saving Time).

## **Ripristino dell'orologio radiocontrollato alle impostazioni di fabbrica**

Ripristinare l'orologio radiocontrollato alle impostazioni di fabbrica, se sul display appaiono valori insoliti o chiaramente errati.

1. Estrarre le batterie dall'apposito vano e attendere qualche istante.
2. Inserire nuovamente le batterie. Osservare la corretta polarità (+/-).
3. Procedere come descritto nel capitolo "Ricezione del segnale orario".

## Pulizia

---

- Se necessario, rimuovere la polvere dall'articolo con un panno morbido e asciutto o pulire con un panno leggermente umido.

## Risoluzione dei problemi

---

### **Il segnale DCF77 non è ricevuto.**

- Verificare la posizione di installazione.
- Event. avvio manuale della ricezione radio.
- Impostazione manuale dell'orario.

### **La temperatura sembra troppo alta.**


- Controllare che l'orologio non sia esposto direttamente alla luce solare.

### **Display illeggibile, funzionamento non chiaro o valori evidentemente sbagliati.**

- Ripristinare l'orologio alle impostazioni di fabbrica.

## Caratteristiche tecniche

---

Modello:	Orologio radiocontrollato DCF CK 1704
Batterie:	2x LR03 (AAA)/1,5 V 
Corrente nominale:	< 40 mA
Portata:	ca. 0 °C - 50 °C (32 °F - 122 °F)
Distributore (nessun servizio di assistenza):	Waagen-Schmitt GmbH Hammer Steindamm 27-29 22089 Amburgo, Germania

I nostri prodotti sono costantemente sviluppati e perfezionati. Pertanto, modifiche tecniche e nel design sono possibili in qualsiasi momento.

## Dichiarazione di conformità

---

Il presente orologio radiocontrollato è stato fabbricato secondo le norme armonizzate europee. Il prodotto soddisfa le disposizioni delle direttive europee elencate qui di seguito:

---

- Direttiva EMC 2014/30/EU
- Direttiva RoHS 2011/65/CE

nelle versioni attualmente in vigore.

La presente dichiarazione perde ogni sua validità qualora all'orologio vengano apportate modifiche senza la nostra autorizzazione.

Amburgo, maggio 2017  
Waagen-Schmitt GmbH  
Hammer Steindamm 27-29  
22089 Amburgo, Germania



## Garanzia

---

La ditta Waagen-Schmitt GmbH garantisce la riparazione o la sostituzione gratuita dell'unità per un periodo di 3 anni a partire dalla data di acquisto, nel caso di difetti di materiale o fabbricazione del prodotto.

A tale scopo, consegnare al rivenditore il prodotto e la prova di acquisto (citando i motivi del reclamo).

---



# Smaltimento

---

## Smaltimento dell'imballaggio



Smaltire l'imballaggio nella raccolta differenziata. Conferire il cartone nella raccolta della carta e la pellicola in quella del materiale riciclabile.

## Smaltimento del prodotto

Smaltire il prodotto secondo le norme vigenti nel proprio paese.



**Il dispositivo non deve essere smaltito con i normali rifiuti domestici**

Al termine della sua vita utile, l'apparecchio deve essere smaltito in modo appropriato.



In tal modo si rende possibile il riutilizzo del materiale riciclabile contenuto nell'apparecchio limitando l'impatto sull'ambiente. Smaltire l'apparecchio usato presso un centro di raccolta per rifiuti elettrici o un centro di riciclaggio. Per ulteriori informazioni rivolgersi alla ditta di smaltimento locale o alla propria amministrazione comunale.



**Le batterie e gli accumulatori non devono essere smaltiti con i rifiuti domestici**

Le batterie e gli accumulatori devono essere consegnati presso un centro di raccolta comunale o di quartiere, oppure presso il proprio rivenditore, al fine di garantire il loro smaltimento in modo rispettoso dell'ambiente.



# Szanowny Kliencie!

Zakupiony wysokiej jakości produkt marki ADE łączy w sobie inteligentne funkcje z wyjątkową stylistyką. Dzięki niniejszemu zegarowi radiowemu godzina jest zawsze precyzyjnie w zasięgu wzroku. Wieloletnie doświadczenie marki ADE gwarantuje wysoki standard techniczny oraz sprawdzoną jakość.

Życzymy zawsze poczucia czasu bez pośpiechu!  
Zespół ADE



Zdjąć folię ochronną z wyświetlacza.

## Informacje ogólne

---

### O instrukcji



Niniejsza instrukcja obsługi zawiera opis bezpiecznej obsługi i pielęgnacji artykułu. Instrukcję obsługi należy przechowywać w celu jej późniejszego wykorzystania.

Jeżeli produkt będzie przekazywany innej osobie, należy przekazać również tę instrukcję. Nieprzestrzeganie instrukcji obsługi może spowodować obrażenia ciała lub uszkodzenie produktu.

## Objaśnienie znaków



Ten symbol w połączeniu ze słowem **NIEBEZPIECZEŃSTWO** ostrzega przed poważnymi obrażeniami ciała.



Ten symbol w połączeniu ze słowem **OSTRZEŻENIE** ostrzega przed obrażeniami ciała średniego i lekkiego stopnia.



Ten symbol w połączeniu ze słowem **WSKAZÓWKA** ostrzega przed stratami materialnymi.



Ten symbol oznacza dodatkowe informacje i ogólne wskazówki.

# Spis treści


---

Informacje ogólne.....	133
Zawartość dostawy .....	136
Użycie zgodne z przeznaczeniem.....	136
Bezpieczeństwo.....	137
W skrócie .....	141
Uruchomienie.....	143
Odbiór sygnału czasu .....	144
Informacje o nadajniku sygnału czasu DCF77.....	149
Pozostałe funkcje .....	150
Czyszczenie .....	152
Usterka/środek zaradczy .....	152
Dane techniczne.....	153

Deklaracja zgodności.....	153
Gwarancja .....	154
Utylizacja .....	155

## Zawartość dostawy

---

- Zegar radiowy DCF
- 2 baterie typu LR03 (AAA), 1,5 V 
- Instrukcja obsługi

## Użycie zgodne z przeznaczeniem

---

Niniejszy zegar DCF służy do wskazywania godziny oraz temperatury w pomieszczeniu. Produkt przeznaczony jest do użytku prywatnego w suchych pomieszczeniach.



## Bezpieczeństwo

---

- Ten produkt może być używany przez dzieci w wieku do lat 8 oraz przez osoby z ograniczonymi zdolnościami fizycznymi, sensorycznymi lub umysłowymi, bądź którym brakuje doświadczenia i wiedzy tylko wtedy, gdy są nadzorowane lub przeszły przeszkolenie z zakresu bezpiecznego użytkowania produktu i rozumieją wynikające z tego niebezpieczeństwa.
- Dzieci nie mogą bawić się produktem.
- Dzieci nie mogą czyścić ani serwisować urządzenia, chyba że mają 8 lat lub więcej i są nadzorowane.

- Połknięcie baterii stanowi zagrożenie dla życia. Dlatego przedmiot i baterie należy przechowywać w miejscu niedostępnym dla dzieci. W przypadku połknięcia baterii należy natychmiast zwrócić się o pomoc medyczną.

## **NIEBEZPIECZEŃSTWO dla dzieci**

- Dzieci należy trzymać z dala od opakowania. Połknięcie grozi uduszeniem.

## **NIEBEZPIECZEŃSTWO pożaru/obrażeń i/lub wybuchu**

- Niebezpieczeństwo wybuchu w przypadku niewłaściwej wymiany baterii. Baterie należy wymieniać tylko na ten sam lub podobny rodzaj baterii. Przestrzegać parametrów z „Danych technicznych”.
- Baterii nie wolno ładować, reaktywować w inny sposób, rozkładać na części, wrzucać w ogień lub powodować ich zwarcia. W przeciwnym razie występuje podwyższone niebezpieczeństwo wybuchu i wycieku, poza tym mogą ulatniać się gazy!
- Unikać kontaktu kwasem z baterii ze skórą, oczami oraz śluzówką. W razie kontaktu dotknięte miejsca natychmiast przepłukać obficie czystą wodą i niezwłocznie wezwać lekarza.

## **OSTROŻNIE - straty materialne**

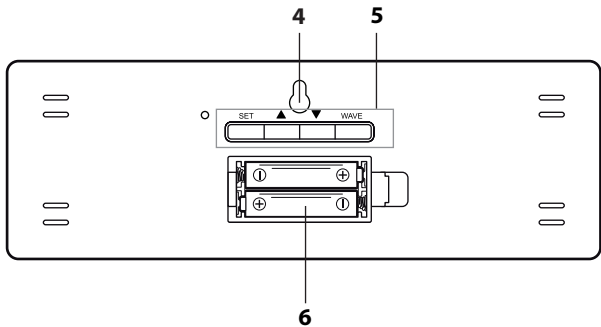
- Chronić zegar przed gwałtownymi uderzeniami i wstrząsami.
- Wyjąć baterie po zużyciu lub w przypadku, gdy zegar nie będzie używany przez dłuższy czas. W ten sposób unika się uszkodzeń, jakie mogą powstać na skutek wycieku.
- Wkładając baterie do wagi lub wymieniając je na nowe, należy uważać na właściwe położenie biegunów (+/-).
- Nie przechowywać baterii w skrajnych warunkach, np. na grzejnikach lub w miejscach narażonych na bezpośrednie promieniowanie słoneczne. Podwyższone niebezpieczeństwo wycieku!
- W razie potrzeby wyczyścić styki urządzenia i baterii przed ich włożeniem.
- Nie dokonywać zmian w produkcie. Naprawy należy przeprowadzać w wykwalifikowanym serwisie. Nieprawidłowo wykonane naprawy mogą spowodować poważne zagrożenia dla użytkownika.

## W skrócie

---



- 1 Symbol odbioru radiowego z nadajnika DCF77
- 2 Czas (godziny, minuty, sekundy)
- 3 Temperatura wewnętrzna w °C lub °F



- 4 Ucho zaczepowe
- 5 Przyciski obsługi SET, ▲, ▼ WAVE
- 6 Komora na baterie, 2x LR03 (AAA)

# Uruchomienie

---

Do uruchomienia produktu niezbędne są dwie baterie typu LR03 (AAA), 1,5 V.

1. Wcisnąć klapkę zamykającą w kierunku pokrywy komory na baterię i zdjąć.
2. Baterie ułożyć w taki sposób, jak jest to przedstawione na spodzie komory na baterie. Należy uważać na właściwe położenie biegunów (+/-).
3. Ponownie nałożyć pokrywę na komorę i docisnąć. Klapka zamykająca musi słyszalnie zaskoczyć.

Kiedy baterie zostaną włożone, zegar przełącza się na odbiór. Patrz następny rozdział.

Wskazówki dotyczące wymiany baterii:

- Należy korzystać tylko z typu baterii podanego w „Danych technicznych”.
- Zawsze należy wymieniać stare baterie.
- Stare baterie należy utylizować zgodnie z zasadami ochrony środowiska, patrz „Utylizacja”.

## Odbiór sygnału czasu

---

Po włożeniu baterii na wyświetlaczu pojawią się na chwilę wszystkie wskaźniki.

Następnie na wyświetlaczu pojawi się temperatura panująca w pomieszczeniu.



Następnie urządzenie przełącza się na pobieranie sygnału, przy czym liczba fal radiowych wskazuje jakość sygnału: Czym więcej fali radiowych na wyświetlaczu, tym lepsza siła sygnału.

Jeżeli odbierany sygnał czasu jest wystarczająco silny, na wyświetlaczu pojawi się godzina. Od tej chwili budzik radiowy włącza się każdej nocy automatycznie na tryb odbioru. Przy czym wyświetlany czas jest porównywany i w razie potrzeby korygowany czasem otrzymanym z nadajnika znacznika czasu.

Gdy **sygnał odbioru nie jest wystarczająco mocny**, zegar po kilku minutach przerywa tryb odbioru, a symbol wieży radiowej gaśnie.



Proces ten jest wznawiany w późniejszym czasie. Godziny mijają w takiej sytuacji normalnie dalej (od początkowej godziny „00:00”).

## **Lista kontrolna w przypadku braku wskazań danych na wyświetlaczu**

1.	Należy sprawdzić, czy lokalizacja zegara jest odpowiednia, patrz „Wybór lokalizacji”.
2.	Ponownie włączyć ręcznie tryb odbioru, patrz „Ręczne włączanie odbioru radiowego”.
3.	Należy odczekać, aż zegar przełączy się później automatycznie na tryb odbioru.
4.	Należy ręcznie zmienić ustawienia, gdy odbiór w danej lokalizacji nie jest możliwy, patrz „Ręczne ustawienie godziny i daty”.

## Ręczne ustawienie godziny



Jeżeli między dwoma naciśnięciami przycisku minie ok. 10 sekund, proces ustawiania zostanie automatycznie zakończony i trzeba będzie go powtórzyć.

1. Przycisk SET trzymać wduszony do momentu, aż na wyświetlaczu będzie migać wskazanie godzin.
2. Za pomocą przycisków ▲ lub ▼ ustawić aktualny czas (godziny).
3. Wcisnąć SET, aby zapisać ustawienia.  
Na wyświetlaczu miga wskazanie minut.
4. Za pomocą przycisków ▲ lub ▼ ustawić aktualny czas (minuty).
5. Następnie wcisnąć SET.

## Ręczne włączanie trybu odbioru radiowego



Jeżeli pokazany obok symbol sygnału radiowego nie wyświetla się, oznacza to, że sygnały radiowe nadajnika sygnału czasu nie są odbierane. Wskaźnik godziny funkcjonuje mimo to precyzyjnie dalej.

- Nacisnąć raz przycisk WAVE, aby włączyć odbiór radiowy.

Prosimy pamiętać:

- Jeżeli odbiór nie zakończył się pomyślnie, symbol odbioru zgaśnie po kilku minutach i godzina na wyświetlaczu będzie pokazywana dalej normalnie.
- Przy dobrym odbiorze zegar radiowy przestawia się na czas nadajnika wzorca czasu. Po ręcznym ustawieniu godziny i daty dane dopasują się automatycznie.

## Wybór miejsca ustawienia



WSKAZÓWKA dotycząca strat materialnych

- Chronić zegar przed kurzem, uderzeniami, ekstremalnymi temperaturami, miejscami narażonymi na bezpośrednie promieniowanie słoneczne oraz wilgocią. Należy umieścić go wyłącznie w suchych, zamkniętych pomieszczeniach.
- Zachować odstęp od telewizora, komputera i monitorów. Również stacje bazowe telefonów bezprzewodowych nie powinny znajdować się w bezpośredniej bliskości od zegara radiowego.
- W zależności od lokalizacji może w pojedynczych przypadkach dojść do sytuacji, że zegar będzie odbierał sygnały z innego nadajnika lub równocześnie z dwóch nadajników na zmianę. Nie jest to błąd urządzenia. W takim przypadku zmienić lokalizację zegara.
- Warunki pogodowe, np. silne burze, mogą powodować zakłócenia odbioru.

- Czasami może dochodzić do krótkotrwałego wyłączenia nadajnika, np. z powodu prac konserwacyjnych.

## **Stawianie/zawieszanie zegara**

Zegar radiowy posiada z tyłu ucho zaczepowe.

- Powiesić lub ustawić zegar możliwie najbliżej okna. Tam odbiór jest z reguły najlepszy.

## **Informacje o nadajniku sygnału czasu DCF77**

---

Niniejszy zegar otrzymuje sygnały radiowe z nadajnika DCF77. Wysyła on na częstotliwości fal radiowych 77,5 kHz dokładny i oficjalny czas Republiki Federalnej Niemiec. Nadajnik jest ustawiony w Mainflingen koło Frankfurtu nad Menem i dzięki swojemu zasięgowi do 2000 km przekazuje wymagane sygnały radiowe do większości zegarów sterowanych radiowo w Europie Zachodniej.

Po podłączeniu zegara do prądu włącza się on automatycznie na tryb odbioru i szuka sygnału z nadajnika DCF77. Jeżeli odbierany sygnał czasu jest wystarczająco silny, na wyświetlaczu pojawi się godzina. Zegar włącza się kilkakrotnie w ciągu dnia i synchronizuje godzinę z sygnałem radiowym z nadajnika DCF77. W razie braku odbioru, np. podczas silnej burzy, zegar chodzi dalej bez zastrzeżeń, a po jakimś czasie przełącza się znowu automatycznie na tryb odbioru.

## Pozostałe funkcje

---

### Zmiana jednostki miary temperatury

- Nacisnąć przycisk ▼ w celu zmiany jednostki temperatury na °Celsiusza lub °Fahrenheita.

### Przestawienie wskazań zegara (tryb 12-/24-godzinny)

- Nacisnąć przycisk ▲ w celu przestawienia godziny na tryb 12-godzinny (AM/PM) lub 24-godzinny.

## **Przełączanie między czasem letnim i zimowym**

Przełączanie z czasu letniego na zimowy i odwrotnie odbywa się przy dobrym odbiorze sygnału czasu automatycznie.

Jeżeli czas letni jest aktywny, na wyświetlaczu pojawi się „DST” (Daylight Saving Time).

## **Przestawienie zegara radiowego na ustawienia fabryczne**

Należy przestawić zegar na ustawienia fabryczne, gdy na wyświetlaczu pojawią się nietypowe lub nieprawdziwe wartości.

1. Wyjąć baterie z komory i poczekać chwilę.
2. Włożyć ponownie baterie. Należy uważać na właściwe położenie biegunów (+/-).
3. Postępować zgodnie z rozdziałem „Odbiór sygnału czasowego”.

## Czyszczenie

---

- W razie potrzeby produkt odkurzyć miękką, suchą szmatką lub przetrzeć lekko wilgotną szmatką.

## Usterka/środek zaradczy

---

### **Brak odbioru sygnału DCF77.**

- Sprawdzić lokalizację lokalizację.
- Ewentualnie włączyć ręcznie tryb odbioru radiowego.
- Ustawić ręcznie godzinę.

### **Dane temperatury wydają się za wysokie.**

- Sprawdzić, czy zegar radiowy jest narażony na bezpośrednie promieniowanie słoneczne.


### **Nieczytelny wskaźnik, niejasna funkcja lub nieprawdziwe wartości.**

- Przeszawić zegar na pierwotne ustawienia fabryczne.



## Dane techniczne

---

Model:	Zegar radiowy DCF CK 1704
Bateria:	2x LR03 (AAA)/1,5 V 
Prąd znamionowy:	< 40 mA
Zakres pomiarowy:	ok. 0 °C - 50 °C (32 °F - 122 °F)
Dystrybutor (nie adres serwisu):	Waagen-Schmitt GmbH Hammer Steindamm 27-29 22089 Hamburg, Germany

Nasze produkty są stale rozwijane i usprawniane. Z tego powodu zawsze możliwe są zmiany w wyglądzie i zmiany techniczne.

# Deklaracja zgodności

---

Niniejszy zegar radiowy został wyprodukowany zgodnie ze zharmonizowanymi normami europejskimi. Produkt jest zgodny z przepisami wymienionych niżej dyrektyw UE:

- dyrektywa w sprawie kompatybilności elektromagnetycznej 2014/30/UE
- dyrektywa RoHS 2011/65/UE

w obowiązujących wersjach.

Deklaracja zgodności traci swoją ważność w przypadku dokonania niezgodnionych z nami zmian w zegarze.

Hamburg, maj 2017

Waagen-Schmitt GmbH

Hammer Steindamm 27-29

22089 Hamburg, Germany



## Gwarancja

---

Firma Waagen-Schmitt GmbH gwarantuje przez 3 lata od daty zakupu bezpłatne usuwanie braków z tytułu błędów materiałowych lub produkcyjnych w drodze naprawy lub wymiany.

W przypadku korzystania z gwarancji prosimy o podanie sprzedawcy artykułu wraz z dowodem zakupu (podając również powód reklamacji).

## Utylizacja

---

### Utylizacja opakowania



Opakowanie należy utylizować zgodnie z jego rodzajem. Tektura i karton powinny trafić do pojemnika na papier, folia do pojemnika na surowce wtórne.

## Utylizacja produktu

Produkt należy utylizować zgodnie z przepisami obowiązującymi w danym kraju.



### **Urządzeń nie wolno wyrzucać razem ze zwykłymi odpadami domowymi**

Po zakończeniu okresu użytkowania produkt należy przekazać do odpowiedniej utylizacji.

Surowce wtórne znajdujące się w urządzeniu zostaną przekazane do recyklingu, co zmniejszy zanieczyszczenie środowiska. Zużyte urządzenie należy oddać do punktu zbiórki odpadów elektrycznych lub do punktu zbiórki surowców wtórnych. Więcej informacji można uzyskać od lokalnego zakładu utylizacji lub administracji gminy.



## **Baterii i akumulatorów nie wolno wyrzucać razem z odpadami domowymi**

Wszystkie baterie i akumulatory należy oddawać do punktu zbiórki w gminie, dzielnicy lub sklepie.

W ten sposób baterie i akumulatory mogą trafić do ekologicznej utylizacji.





