

Digitales Thermo- /Hygrometer

ADE

Digital thermometer/hygrometer | Termo-
higrómetro digital | Thermo-hygromètre
numérique | Termoigrometro digitale |
Cyfrowy termohigrometr



Bedienungsanleitung

WS 1831

Operating instructions | Instrucciones de operación |
Mode d'emploi | Istruzioni per l'uso | Instrukcja obsługi



Deutsch

English

Español

Français

Italiano

Polski

Liebe Kundin, lieber Kunde !

Sie haben sich für den Kauf eines qualitativ hochwertigen Produkts der Marke ADE entschieden, das intelligente Funktionen mit einem außergewöhnlichen Design vereint. Dieses Hygrometer ist ein ideales Messinstrument, um die Beschaffenheit Ihres Raumklimas zu überprüfen. Die langjährige Erfahrung der Marke ADE stellt eine technisch hohen Standard und bewährte Qualität sicher.

Wir wünschen Ihnen viel Freude und Erfolg beim Überwachen und Einsehen der Wetterdaten.

Ihr ADE Team

Allgemeines

Über diese Anleitung



Diese Bedienungsanleitung beschreibt den sicheren Umgang und die Pflege des Artikels. Bewahren Sie diese Bedienungsanleitung auf, falls Sie später etwas nachlesen möchten.

Wenn Sie den Artikel an jemand anderen weitergeben, geben Sie auch diese Anleitung mit. Die Nichtbeachtung dieser Bedienungsanleitung kann zu Verletzungen oder Schäden am Artikel führen.

Zeichenerklärung



Dieses Symbol in Verbindung mit dem Wort **GEFAHR** warnt vor schweren Verletzungen.



Dieses Symbol in Verbindung mit dem Wort **WARNUNG** warnt vor Verletzungen mittleren und leichten Grades.



Dieses Symbol in Verbindung mit dem Wort HINWEIS warnt vor Sachschäden.



Dieses Symbol kennzeichnet zusätzliche Informationen und allgemeine Hinweise.

Inhaltsverzeichnis

Allgemeines	3
Lieferumfang	5
Verwendungszweck.....	5
Sicherheit	5
Technische Daten.....	9
Auf einen Blick.....	10
Batterien einlegen/wechseln	12
Gebrauch.....	13
Reinigen.....	15
Störung und Abhilfe	16
Garantie	17
Konformitätserklärung	17
Entsorgen.....	18

Lieferumfang

- Digitales Thermo- /Hygrometer
- 2x Batterie LR03, 1,5 V
- Bedienungsanleitung

Verwendungszweck

Dieses Thermo- /Hygrometer dient zur Messung von Temperatur und Luftfeuchtigkeit im Innenbereich. Für die gewerbliche Nutzung ist das Gerät ungeeignet.

Sicherheit

- Dieser Artikel kann von Kindern ab 8 Jahren und darüber sowie von Personen mit verringerten physischen, sensorischen oder mentalen Fähigkeiten oder Mangel an Erfahrung und Wissen benutzt werden, wenn sie beaufsichtigt oder bezüglich des sicheren Gebrauchs des Artikels

unterwiesen wurden und die daraus resultierenden Gefahren verstehen.

- Kinder dürfen nicht mit dem Artikel spielen.
- Reinigung und Benutzerwartung dürfen nicht von Kindern vorgenommen werden, es sei denn, sie sind 8 Jahre oder älter und werden beaufsichtigt.
- Batterien können bei Verschlucken lebensgefährlich sein. Bewahren Sie Gerät und Batterien deshalb für Kleinkinder unerreichbar auf. Wurde eine Batterie verschluckt, muss sofort medizinische Hilfe in Anspruch genommen werden.

GEFAHR für Kinder

- Kinder von Verpackungsmaterial und Kleinteilen fernhalten. Bei Verschlucken besteht Erstickungsgefahr.

GEFAHR von Brand/Verbrennung und/oder Explosion

- Explosionsgefahr bei unsachgemäßem Auswechseln der Batterien. Ersetzen Sie Batterien nur durch denselben oder einen gleichwertigen Batterietyp. Beachten Sie die „Technischen Daten“.
- Batterien dürfen nicht geladen, mit anderen Mitteln reaktiviert, auseinander genommen, ins Feuer geworfen oder kurzgeschlossen werden. Ansonsten besteht erhöhte Explosions- und Auslaufgefahr, außerdem können Gase entweichen!
- Vermeiden Sie Kontakt der Batterieflüssigkeit mit Haut, Augen und Schleimhäuten. Bei Kontakt spülen Sie die betroffenen Stellen sofort mit reichlich klarem Wasser und suchen Sie umgehend einen Arzt auf.

HINWEIS vor Sachschäden

- Tauchen Sie den Artikel nicht in Wasser oder andere Flüssigkeiten.

- Schützen Sie den Artikel vor starken Stößen und Erschütterungen.
- Nehmen Sie die Batterien aus Gerät heraus, wenn diese verbraucht sind oder wenn Sie das Gerät länger nicht benutzen. So vermeiden Sie Schäden, die durch Auslaufen entstehen können.
- Achten Sie beim Einsetzen und Wechseln der Batterien auf die richtige Polarität (+/-).
- Setzen Sie die Batterien keinen extremen Bedingungen aus, indem Sie diese z. B. auf Heizkörpern oder unter direkter Sonneneinstrahlung lagern. Erhöhte Auslaufgefahr!
- Reinigen Sie Batterie- und Gerätekontakte bei Bedarf vor dem Einlegen.
- Setzen Sie nur Batterien des gleichen Typs ein, verwenden Sie keine unterschiedlichen Typen oder gebrauchte und neue Batterien miteinander.
- Nehmen Sie keine Veränderungen an dem Artikel vor.

- Lassen Sie Reparaturen nur von einer Fachwerkstatt durchführen. Unsachgemäß durchgeführte Reparaturen können erhebliche Gefährdungen für den Benutzer verursachen.



Ziehen Sie die Schutzfolie vom Display.

Technische Daten

Modell: Digitales Thermo- /Hygrometer
WS 1831

Batterie: 2x LR03 (AAA) / 1,5 V 

Messbereich

- Temperatur: -10 °C bis 50 °C (14 °F bis 122 °F)

- Luftfeuchtigkeit: 20 bis 95%

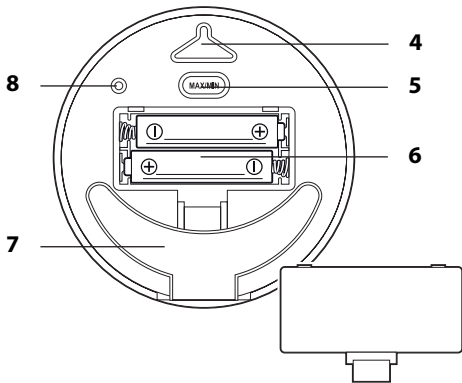
Inverkehrbringer Waagen-Schmitt GmbH
(keine Service- Hammer Steindamm 27-29
Adresse): 22089 Hamburg, Germany

Unsere Produkte werden ständig weiterentwickelt und verbessert. Aus diesem Grund sind Design- und technische Änderungen jederzeit möglich.

Auf einen Blick



- 1 Komfort-Anzeige (blau, grün, rot)
- 2 Temperatur-Anzeige in °C oder °F
- 3 Relative Luftfeuchtigkeit in Prozent



- 4 Aufhänge-Öse
- 5 Taste **MAX/MIN**:
 - MAX/MIN-Werte einsehen
 - MAX/MIN-Werte löschen
- 6 Batteriefach für 2x LR03 (AAA), 1,5 V
- 7 Ausklappbarer Standfuß
- 8 Öffnung für Geräte-Reset

Batterien einlegen/wechseln

Für den Gebrauch benötigen Sie 2 Batterien des Typs LR03 (AAA), 1,5 V (im Lieferumfang enthalten).

1. Öffnen Sie das Batteriefach auf der Rückseite.
2. Setzen Sie die Batterien so ein, wie auf dem Boden des Batteriefachs angezeigt. Beachten Sie die richtige Polarität (+/-).
3. Schließen Sie das Batteriefach wieder.

Hinweise zum Batteriewechsel:

- Ein Batterienwechsel wird notwendig, wenn im Display nichts mehr angezeigt wird.
- Verwenden Sie nur den Batterietyp, der in den „Technischen Daten“ angegeben ist.
- Wechseln Sie immer alle Batterien aus.
- Entsorgen Sie alte Batterien umweltgerecht, siehe „Entsorgen“.

Gebrauch

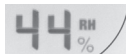
Sobald das Gerät mit Strom versorgt wird, werden im Display alle erfassten Werte angezeigt.

Temperatur



- Anzeigebereich: -10 °C bis +50 °C
- Bei Temperaturen unterhalb -10 °C wird LO, über +50 °C wird HI angezeigt
- Anzeige-Update: alle 10 Sekunden
- Messgenauigkeit: Von 0 °C bis +50 C: +/- 1 °C, außerhalb dieses Bereiches +/- 1,5 °C

Luftfeuchtigkeit



- Anzeigebereich: 20% bis 95% relative Luftfeuchtigkeit
- Bei weniger als 20% Luftfeuchtigkeit wird „20%“ angezeigt, bei mehr als 95% wird „95%“ angezeigt
- Anzeige-Update: alle 10 Sekunden
- Anzeige Genauigkeit: +/- 6 ~ 8%

Komfort-Anzeige



Die Komfort-Anzeige ist in drei farbige Bereiche geteilt.

- Die Farben zeigen den Temperaturbereich an.
- Ein Pfeil zeigt den aktuell erkannten Feuchtigkeitsgrad an.

Gespeicherte Werte aufrufen

Mit der Taste MAX/MIN erhalten Sie die höchsten und geringsten Werte angezeigt, die das Gerät gespeichert hat.

- 1x drücken: MAX-Werte werden angezeigt
- 2x drücken: MIN-Werte werden angezeigt
- 3x drücken: normale Display-Anzeige

Um die gespeicherten Werte zu löschen:

- Halten Sie die Taste **MAX/MIN** ca. 3 Sekunden gedrückt, bis die angezeigten Werte gelöscht sind.

Maßeinheit wechseln

Während die aktuell gemessenen Werte (nicht MAX oder MIN) angezeigt werden:

- Halten Sie die Taste **MAX/MIN** gedrückt, bis im Display die jeweils andere Maßeinheit (°C oder °F) angezeigt wird.

Reset durchführen

Wenn im Display offensichtlich falsche Werte angezeigt werden, sollten Sie das Gerät auf den Lieferzustand zurücksetzen.

1. Stecken Sie einen dünnen Gegenstand, z. B. eine auseinandergebogene Büroklammer in die Reset-Öffnung auf der Rückseite.
2. Drücken Sie mit etwas Kraft gegen den Widerstand. Die angezeigten Daten werden gelöscht und nach kurzer Zeit werden die neu eingelesenen Daten angezeigt.

Reinigen

- Wischen Sie den Artikel bei Bedarf mit einem leicht angefeuchteten Tuch sauber.

Störung und Abhilfe

Störung	Mögliche Ursache
<ul style="list-style-type: none">▪ Die Temperaturangabe im Display erscheint zu hoch.	<ul style="list-style-type: none">▪ Prüfen Sie, ob das Gerät direkter Sonnenstrahlung ausgesetzt ist.
<ul style="list-style-type: none">▪ Im Display wird statt gemessenen Werten für die Temperatur HI bzw. LO angezeigt.	<ul style="list-style-type: none">▪ Die Werte liegen ober- bzw. unterhalb des Messbereichs.
<ul style="list-style-type: none">▪ Die Anzeige ist unleserlich, die Funktion ist unklar oder die Werte sind offensichtlich falsch.	<ul style="list-style-type: none">▪ Setzen Sie das Gerät auf den Lieferzustand zurück, siehe „Reset durchführen“.

Garantie

Die Firma Waagen-Schmitt GmbH garantiert für 2 Jahre ab Kaufdatum die kostenfreie Behebung von Mängeln aufgrund von Material- oder Fabrikationsfehlern durch Reparatur oder Austausch. Bitte geben Sie den Artikel im Garantiefall mit dem Kaufbeleg (unter Angabe des Reklamationsgrundes) an Ihren Händler zurück.

Konformitätserklärung

Hiermit erklärt die Waagen-Schmitt GmbH, dass das digitale Thermo-Hygrometer WS 1831 den Richtlinien 2014/53/EU und 2011/65/EU entspricht. Der vollständige Text der EU-Konformitätserklärung ist unter der folgenden Internetadresse verfügbar: www.ade-germany.de/doc.

Die Erklärung verliert ihre Gültigkeit, falls an dem Artikel eine nicht mit uns abgestimmte Änderung vorgenommen wurde.



Entsorgen

Verpackung entsorgen



Entsorgen Sie die Verpackung sortenrein. Geben Sie Pappe und Karton zum Altpapier, Folien in die Wertstoff-Sammlung.

Artikel entsorgen

Entsorgen Sie den Artikel entsprechend der Vorschriften, die in Ihrem Land gelten.



Geräte dürfen nicht im normalen Hausmüll entsorgt werden

Am Ende seiner Lebensdauer ist der Artikel einer geordneten Entsorgung zuzuführen.

Dabei werden im Gerät enthaltene Wertstoffe der Wiederverwertung zugeführt und die Belastung der Umwelt vermieden. Geben Sie das Altgerät an einer Sammelstelle für Elektroschrott oder einem Wertstoffhof ab. Wenden Sie sich für nähere Auskünfte an Ihr örtliches Entsorgungsunternehmen oder Ihre kommunale Verwaltung



Batterien und Akkus gehören nicht in den Hausmüll

Alle Batterien und Akkus müssen bei einer Sammelstelle der Gemeinde, des Stadtteils oder im Handel abgegeben werden.

Dadurch können Batterien und Akkus einer umweltschonenden Entsorgung zugeführt werden.

Dear Customer!

You have chosen to purchase a high-quality product from the ADE brand, which combines intelligent functions with an exceptional design. This hygrometer is an ideal measuring instrument for checking the quality of your indoor climate. The many years of experience of the ADE brand ensure a high technical standard and proven quality.

We wish you much enjoyment and success while monitoring and examining your weather data.

Your ADE Team

General information

About this manual



This operating manual describes how to safely use and care for your products. Keep this operating manual in a safe place in case you would like to refer to it later.

If you pass this item on to someone else, pass on this manual as well. Failure to observe the recommendations in this operating manual can lead to injuries or damage to your product.

Explanation of symbols



This symbol, combined with the word **DANGER**, warns against serious injury.



This symbol, combined with the word **WARNING**, warns against moderate and mild injuries.



This symbol, combined with the word NOTE, warns against material damage.



This symbol signifies additional information and general advice.

Table of Contents

General information.....	21
Scope of delivery.....	23
Application	23
Safety	23
Technical Data	27
Overview	28
Inserting/changing batteries.....	30
Use	31
Cleaning.....	33
Fault and remedy	34
Warranty	35
Declaration of Conformity	35
Disposal	36

Scope of delivery

- Digital thermometer/hygrometer
- 2x batteries LR03, 1.5 V
- Operating Manual

Application

This thermometer/hygrometer is designed for measuring temperature and humidity indoors. The device is not suitable for commercial use.

Safety

- This item can be used by children 8 years of age and above, as well as by persons with reduced physical, sensory, or mental capacities or lacking experience and knowledge, if they are supervised or have been instructed in the safe use of the item and understand the dangers that may arise.

- Children must not play with the item.
- Cleaning and user maintenance must not be carried out by children, unless they are 8 years of age or older and are being supervised.
- Batteries, when swallowed, can be life-threatening. The device and batteries should therefore be kept out of reach of small children. If a battery is swallowed, medical assistance must be sought immediately.

DANGER for Children

- Keep packaging material and small parts away from children. Risk of choking if swallowed.

RISK of fire/burning and/or explosion

- Risk of explosion if batteries are improperly replaced. Replace the batteries only with those of the same or an equivalent type. Pay attention to the "Technical Data".

- Batteries must not be recharged, reactivated by other means, dismantled, thrown into fire, or short-circuited. Otherwise there is an increased risk of explosion and of leakage; furthermore, gases may escape.
- Avoid contact of the battery fluid with skin, eyes, and mucosa. If you do come into contact with it, rinse the affected areas immediately and thoroughly with clean water and consult a doctor immediately.

ADVICE to prevent material damage


- Do not immerse the item in water or other liquids.
- Protect the item against sharp jolts and vibrations.
- Remove the batteries from the device once they have been used up or if you are not using the device for an extended period. You will thus avoid damage that may result from the leakage of battery acid.

- When inserting and changing batteries, pay attention to the correct polarity (+/-).
- Do not subject the battery to any extreme conditions, by – for example – storing it on radiators or under direct sunlight. Increased risk of leakage!
- Clean the battery and device contacts, as needed, before inserting the battery.
- Only insert batteries of the same type; do not use different types or used and new batteries with each other.
- Do not make any modifications to the item.
- Only allow repairs to be carried out at a specialist workshop. Repairs carried out incorrectly can considerably endanger the user.



Pull the protective film off the display.

Technical Data

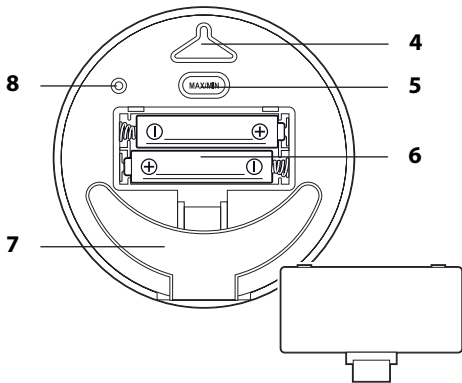
Model:	Digital thermometer/ hygrometer WS 1831
Battery:	2x LR03 (AAA)/1.5 V 
Measuring range:	
- Temperature:	-10 °C to 50 °C (14 °F to 122 °F)
- Humidity:	20 to 95 %
Distributor (no service address):	Waagen-Schmitt GmbH Hammer Steindamm 27-29 22089 Hamburg, Germany

Our products are constantly being developed and improved. For this reason, design and technical modifications are possible at any time.

Overview



- 1 Comfort display (blue, green, red)
- 2 Temperature display in °C or °F
- 3 Relative humidity expressed as a percentage



Inserting/changing batteries

For use, you require 2 batteries of type LR03 (AAA), 1.5 V (included).

1. Open the battery compartment on the rear side.
2. Insert the batteries as shown on the base of the battery compartment. Pay attention to the correct polarity (+/-).
3. Close the battery compartment again.

Suggestions for changing the battery:

- The batteries must be changed when nothing is shown on the display.
- Only use the type of battery that is specified in the “Technical Data”.
- Always exchange all of the batteries at the same time.
- Dispose of batteries in an environmentally appropriate way (see “Disposal”).

Use

As soon as the device is powered, all recorded values will be shown on the display.

Temperature



- Display range: -10°C to $+50^{\circ}\text{C}$
- LO is displayed at temperatures below -10°C and HI is displayed at temperatures above $+50^{\circ}\text{C}$
- Display update: every 10 seconds
- Measurement accuracy: 0°C to $+50^{\circ}\text{C}$: $\pm 1^{\circ}\text{C}$, outside this range $\pm 1.5^{\circ}\text{C}$

Humidity



- Display range: 20% to 95% relative humidity
- "20%" is displayed if the relative humidity is less than 20%, and "95%" is displayed if the relative humidity is more than 95%
- Display update: every 10 seconds
- Display accuracy: $\pm 6 \sim 8\%$

Comfort display



The comfort display is divided into three coloured areas.

- The colours indicate the temperature range.
- An arrow indicates the currently detected humidity level.

Calling up stored values

Use the MAX/MIN button to display the highest and the lowest values saved on the device.

- Press 1x: MAX values are displayed
- Press 2x: MIN values are displayed
- Press 3x: normal display indicator

In order to delete the saved values:

- Press and hold the **MAX/MIN** button for approx. 3 seconds until the displayed values are deleted.

Changing the unit of measurement

While the currently measured values (not MAX or MIN) are displayed:

- Press and hold down the **MAX/MIN** button until the display shows the respective alternative unit of measurement (°C or °F).

Resetting

If the display shows obviously wrong values, you should reset the device to the default settings.

1. Insert a thin object such as an unfolded paper clip into the reset opening on the back.
2. Press with a little force against the resistance. The displayed data will be deleted and the newly imported data will be displayed shortly thereafter.

Cleaning

- Wipe clean the device with a slightly damp cloth, if necessary.

Fault and remedy

Fault	Possible Cause
<ul style="list-style-type: none">▪ The temperature indication appears too high.	<ul style="list-style-type: none">▪ Check whether the device is exposed to direct sunlight.
<ul style="list-style-type: none">▪ The display shows HI or LO instead of measured temperature values.	<ul style="list-style-type: none">▪ The values lie above or below the measurement range.
<ul style="list-style-type: none">▪ The indicator is illegible, the function is unclear, or the values are obviously false.	<ul style="list-style-type: none">▪ Reset the device to the default settings; see "Resetting".

Warranty

The company Waagen-Schmitt GmbH guarantees for 2 years from the purchase date the cost-free rectification of defects on the basis of material or fabrication errors through repair or exchange.

In the event of a warranty claim, please return the product with the proof of purchase (stipulating the reason for claim) to your dealer.

Declaration of Conformity

Waagen-Schmitt GmbH hereby declares that the digital thermometer/hygrometer WS 1831 complies with EU directives 2014/53/EU and 2011/65/EU.

The full text of the EU conformity declaration is available via the following Internet address:
www.ade-germany.de/doc.

This declaration loses its validity if any modification is made to the item that has not been agreed with us in advance.



Disposal

Disposing of the packaging



Dispose of the packaging with similar materials. Put cardboard with waste paper, films with recyclable materials.

Disposing of the product

Dispose of the product in accordance with the regulations that apply in your country.



Devices must not be disposed of in normal household waste

At the end of its life, the product must be disposed of in an appropriate way.

In this way, valuable materials contained in the device will be recycled and the burden on the environment avoided. Hand in the old device at a collection point for electronic waste or at a recycling depot. For more information, contact your local waste disposal firm or your local administrative body.



Recyclable and disposable batteries do not belong in household waste

All batteries must be handed in at a collection point in your community, suburb, or at the retailer.

Such batteries can thus be disposed of in an environmentally friendly way.

¡Estimada/o cliente!

Se ha decidido por la compra de un producto de gran calidad de la marca ADE, que aúna unas funciones inteligentes con un diseño extraordinario. Este higrómetro es un instrumento de medida ideal para comprobar la calidad de su clima ambiental. La larga experiencia de la marca ADE le asegura unos elevados estándares técnicos y es garantía de calidad.

Le deseamos que disfrute y esté satisfecho controlando y observando la información meteorológica.

El equipo de ADE

Información general

Acerca de estas instrucciones



Este manual de instrucciones describe el manejo seguro y el cuidado del artículo. Conserve este manual de instrucciones por si necesita volver a consultarlas.

Si le entrega el artículo a otra persona, acompañelo también de estas instrucciones. Si no se tienen en cuenta las recomendaciones de este manual de instrucciones, pueden producirse lesiones o daños en el artículo.

Explicación de símbolos



Este símbolo unido a la palabra PELIGRO advierte de heridas graves.



Este símbolo unido a la palabra ADVERTENCIA advierte de heridas de grado medio o leve.



Este símbolo unido a la palabra **INDICACIÓN** advierte de daños materiales.



Este símbolo significa información adicional e indicaciones generales.

Índice

Información general	39
Material suministrado	41
Uso previsto	41
Seguridad.....	41
Datos técnicos.....	45
De un vistazo	46
Colocación/sustitución de las pilas	48
Utilización	49
Limpieza	51
Problemas y soluciones	52
Garantía	53
Declaración de conformidad	53
Eliminación	54

Material suministrado

- Termo-higrómetro digital
- 2 pilas LR03, 1,5 V
- Manual de instrucciones

Uso previsto

Este termo-higrómetro está diseñado para medir la temperatura y la humedad del aire en el interior. El aparato no es adecuado para uso comercial.

Seguridad

- Este artículo puede ser utilizado por niños mayores de 8 años y por personas con discapacidad física, sensorial o mental o con falta de experiencia o conocimientos, siempre que estén supervisados o se les instruya sobre el uso seguro del artículo y comprendan los riesgos que pueden producirse.

- Los niños no deben jugar con el artículo.
- La limpieza y el mantenimiento por parte del usuario no deben ser realizados por niños, salvo que sean mayores de 8 años y estén supervisados.
- Las pilas pueden suponer un peligro de muerte si se ingieren. Por ello mantenga el aparato y las pilas fuera del alcance de los niños. Si se ingiere una pila, debe acudir inmediatamente en busca de asistencia médica.

RIESGOS para los niños

- Mantenga a los niños alejados del material de embalaje y de piezas pequeñas. Existe el riesgo de asfixia por ingestión.

RIESGO de incendio/combustión y/o explosión

- Peligro de explosión debido a una sustitución incorrecta de las pilas. Sustituya las pilas únicamente por otras iguales o por unas de las mismas características. Tenga en cuenta los "Datos técnicos".
- Las pilas no deben cargarse, reactivarse con otros medios, desmontarse, arrojarse al fuego o cortocircuitarse. En caso contrario, existe un riesgo mayor de explosión o fuga, y además pueden liberarse gases.
- Evite el contacto del líquido de las pilas con la piel, ojos y mucosas. En caso de contacto, límpiense inmediatamente la zona afectada con agua limpia y acuda al médico sin pérdida de tiempo.

ADVERTENCIA ante posibles daños materiales


- No sumerja el artículo en agua ni en otro líquido.
- Proteja el aparato de golpes y sacudidas fuertes.

- Saque las pilas del aparato cuando estén gastadas o cuando no se vaya a usar durante un periodo prolongado. De este modo evitará los daños que pudieran producirse por una fuga del líquido de las pilas.
- Cuando coloque y cambie las pilas, preste atención a la polaridad correcta (+/-).
- No exponga las pilas a condiciones extremas, poniéndolas, por ejemplo, sobre radiadores o expuestas directamente al sol. ¡Riesgo elevado de derrame!
- Cuando sea necesario, limpie los contactos del aparato y de las pilas antes de colocarlas.
- Coloque únicamente pilas del mismo tipo y no utilice juntas pilas de tipos diferentes o pilas usadas junto con otras nuevas.
- No realice ninguna modificación en el artículo.
- Llévelo a reparar únicamente a un taller especializado. Las reparaciones realizadas de forma inadecuada pueden suponer un riesgo elevado para el usuario.



Retire la lámina de protección de la pantalla.

Datos técnicos

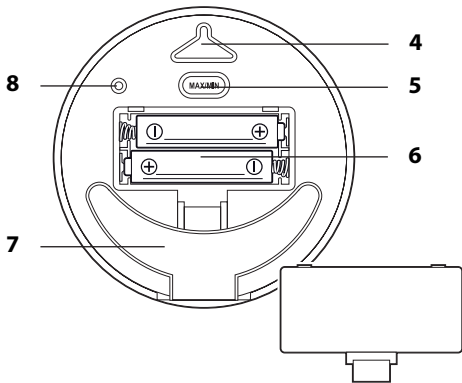
Modelo:	Termo-higrómetro digital WS 1831
Pilas:	2 x LR03 (AAA)/1,5 V 
Rango de medida:	
- Temperatura:	de -10 °C a 50 °C (de 14 °F a 122 °F)
- Humedad del aire:	del 20 % al 95 %
Distribuidor (no hay dirección de servicio técnico):	Waagen-Schmitt GmbH Hammer Steindamm 27-29 22089 Hamburgo, Alemania

Nuestros productos se están desarrollando y mejorando continuamente. Por este motivo, cabe la posibilidad de que en cualquier momento pudiera haber cambios en el diseño o modificaciones técnicas.

De un vistazo



- 1 Indicador de confort (azul, verde, rojo)
- 2 Indicador de temperatura en °C o en °F
- 3 Humedad relativa del aire en porcentaje



- 4 Anilla para colgar
- 5 Botón **MAX/MIN**:
- Ver los valores MAX/MIN
 - Borrar los valores MAX/MIN
- 6 Compartimento para pilas, 2 x LR03 (AAA), 1,5V
- 7 Soporte plegable
- 8 Orificio para reiniciar el aparato

Colocación/sustitución de las pilas

Para su uso son necesarias 2 pilas del tipo LR03, (AAA), 1,5 V (incluidas en el material suministrado).

1. Abra el compartimento de las pilas de la parte posterior.
2. Coloque las pilas del modo que se indica en la base del compartimento de las pilas. Preste atención a la polaridad correcta (+/-).
3. Vuelva a cerrar el compartimento de las pilas.

Indicaciones para la sustitución de la pila:

- Será necesario cambiar las pilas en caso de que no aparezca nada en la pantalla.
- Utilice únicamente el tipo de pilas especificado en los "Datos técnicos".
- Sustituya siempre todas las pilas.
- Elimine las pilas usadas siguiendo la normativa medioambiental, consulte "Eliminación".

Utilización

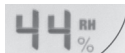
Tan pronto como le llega corriente al aparato, en la pantalla se muestran todos los valores registrados.

Temperatura



- Rango de indicación: de -10 °C hasta +50 °C
- Con temperaturas inferiores a -10 °C se indica LO y por encima de +50 °C se indica HI
- Actualización de indicaciones cada 10 segundos
- Precisión de medida: de 0 °C hasta +50 °C: +/- 1 °C, fuera de este intervalo +/- 1,5 °C

Humedad atmosférica



- Rango de indicación: humedad relativa del aire del 20 % al 95 %
- Si la humedad es inferior al 20 % se muestra "20 %", si es superior al 95 % se muestra "95 %"
- Actualización de indicaciones cada 10 segundos
- Precisión de la indicación: +/- 6 - 8%

Indicación de confort



La indicación de confort está dividida en tres zonas de color.

- Los colores indican el rango de temperatura.
- El grado de humedad actual se indica mediante una flecha.

Acceso a los valores guardados

Con el botón MAX/MIN, se visualizan los valores máximos y mínimos almacenados en el aparato.

- Pulsar 1 vez: se muestran los valores máximos
- Pulsar 2 veces: se muestran los valores mínimos
- Pulsar 3 veces: se muestra la pantalla normal

Para borrar los valores guardados:

- mantenga pulsado el botón **MAX/MIN** unos 3 segundos hasta que los valores desaparezcan.

Cambiar unidad de medida

Mientras se visualizan los valores medidos actualmente (no los valores MAX o MIN):

- mantenga pulsado el botón **MAX/MIN** hasta que en la pantalla aparezca la correspondiente unidad (°C o °F).

Reiniciar

Cuando en la pantalla aparecen valores claramente erróneos, el aparato debe restablecerse a los valores de fábrica.

1. Introduzca un objeto fino, por ejemplo un clip abierto, en el orificio Reset de la parte posterior.
2. Presione ligeramente. Se borran los datos mostrados y tras un breve periodo se muestran los datos nuevos.

Limpieza

- Cuando sea necesario, limpie el artículo con un paño ligeramente humedecido.

Problemas y soluciones

Problema	Causa posible
<ul style="list-style-type: none">▪ Los datos de temperatura aparentan ser muy altos.	<ul style="list-style-type: none">▪ Compruebe si el aparato está expuesto directamente a la luz del sol.
<ul style="list-style-type: none">▪ En la pantalla se visualiza HI o LO en vez de los valores medidos de temperatura.	<ul style="list-style-type: none">▪ Los valores están por encima o por debajo del rango de medida.
<ul style="list-style-type: none">▪ La indicación es ilegible, la función no está clara o los valores son claramente erróneos.	<ul style="list-style-type: none">▪ Restablezca el aparato a los valores de fábrica, consulte "Reiniciar".

Garantía

La empresa Waagen-Schmitt GmbH garantiza durante 2 años a partir de la fecha de compra, la eliminación de los defectos debidos a fallos de material o fabricación, mediante reparación o cambio del equipo.

En caso de solicitar la aplicación de la garantía, lleve el artículo a su distribuidor con el justificante de compra (explicando el motivo de la reclamación).

Declaración de conformidad

Por la presente, Waagen-Schmitt GmbH declara que el termo-higrómetro digital WS 1831 cumple las directivas 2014/53/UE y 2011/65/UE.

El texto completo de la declaración de conformidad CE está disponible en la siguiente dirección de Internet: www.ade-germany.de/doc.

Esta declaración perderá su validez si se ha realizado una modificación en el artículo que no haya sido previamente autorizada por nuestra parte.

Eliminación

Eliminación del embalaje



Elimine el embalaje separando los materiales. Lleve el papel y cartón al contenedor de cartón y las láminas al de plásticos.

Eliminación del artículo

Elimine el artículo conforme a la normativa correspondiente aplicable en su país.



Los aparatos no deben eliminarse con la basura doméstica normal

El artículo debe ser eliminado de forma adecuada al final de su vida útil.

Para ello, se deben reciclar las piezas del aparato y así evitar un daño al medio ambiente. Deposite el aparato antiguo en un punto de recogida de restos electrónicos o desechos reciclables. Para más información, diríjase a su empresa de recogida de residuos o administración local.



Las pilas y baterías no son residuos domésticos

Todas las pilas y baterías deben depositarse en los puntos de recogida del ayuntamiento, del distrito o en los comercios.

De este modo, puede realizarse la eliminación de pilas y baterías de una forma respetuosa con el medio ambiente.

Chère cliente, cher client,

Nous sommes ravis que vous ayez choisi un appareil de haute qualité de la marque ADE, qui allie des fonctions intelligentes à un design exceptionnel. Cet hygromètre est un instrument de mesure idéal pour évaluer les propriétés de votre climat d'intérieur. Les années d'expérience de la marque ADE garantissent une haute technicité et une qualité éprouvée.

Nous vous souhaitons beaucoup de plaisir à l'utilisation de votre nouveau thermomètre/hygromètre.

L'équipe ADE

Généralités

À propos de ce mode d'emploi



Ce mode d'emploi décrit l'utilisation conforme ainsi que les procédures d'entretien de l'article. Conservez ce manuel pour toute référence ultérieure.

Si vous cédez l'article à une tierce personne, transmettez-lui également ce mode d'emploi. Le non-respect de ce mode d'emploi peut entraîner des blessures ou endommager l'article.

Légende



Ce symbole, associé au mot DANGER, prévient de blessures graves.



Ce symbole, associé au mot ATTENTION, prévient de blessures moyennes et légères.



Ce symbole, associé au mot AVERTISSEMENT, prévient de dommages matériels.



Ce symbole désigne des informations supplémentaires ainsi que des indications d'ordre général.

Table des matières

Généralités.....	57
Contenu de l'emballage	59
Usage	59
Sécurité	59
Caractéristiques techniques	63
Vue d'ensemble	64
Insérer/changer les piles.....	66
Utilisation	67
Nettoyage	69
Dysfonctionnement et solutions	70
Garantie	71
Déclaration de conformité	71
Mise au rebut.....	72

Contenu de l'emballage

- Thermo-hygromètre numérique
- 2 piles LR03, 1,5 V
- Mode d'emploi

Usage

Ce thermo-hygromètre permet de mesurer la température et l'humidité à l'intérieur. L'appareil ne convient pas à un usage commercial.

Sécurité

- Cet article peut être utilisé par des enfants dès l'âge de 8 ans ainsi que par des personnes aux capacités physiques, sensorielles ou mentales limitées ou de peu d'expérience et de connaissances si ceux-ci sont sous surveillance ou ont été instruits de l'utilisation conforme de l'article et comprennent les risques qui en découlent.

- Les enfants ne doivent pas jouer avec cet article.
- Le nettoyage et l'entretien ne doivent pas être réalisés par des enfants, à moins qu'ils aient 8 ans révolus et soient sous surveillance.
- Les piles peuvent être dangereuses pour la santé en cas d'ingestion. Par conséquent, tenez l'appareil et les piles hors de portée des enfants. En cas d'ingestion d'une pile, sollicitez immédiatement une aide médicale.

DANGER pour les enfants

- Tenez les matériaux d'emballage et les petites pièces hors de portée des enfants. Il existe un risque d'étouffement en cas d'ingestion.

DANGER d'incendie/brûlure et/ou d'explosion

- Risque d'explosion en cas de remplacement non conforme des piles. Remplacez les

piles uniquement par des piles similaires ou un type de pile équivalent. Respectez les indications mentionnées dans les « Caractéristiques techniques ».

- Les piles ne doivent pas être chargées, réactivées avec d'autres moyens, démontées, jetées au feu ou court-circuitées. Dans le cas contraire, il existe un risque élevé d'explosion et de fuite, ainsi que d'échappement de gaz !
- Évitez tout contact de la peau, des yeux et des muqueuses avec le liquide de la batterie. En cas de contact, rincez immédiatement et abondamment les zones concernées à l'eau claire et consultez un médecin.

AVERTISSEMENT sur les dommages matériels


- Ne trempez sous aucun prétexte cet article dans de l'eau ou dans tout autre liquide.
- Protégez l'article des chocs et secousses violentes.
- Retirez les piles de l'appareil lorsqu'elles sont usées ou lorsque vous n'utilisez plus l'appareil. Vous éviterez ainsi les dommages qui pourraient résulter d'une fuite des piles.

- Lorsque vous insérez et remplacez les piles, veillez à respecter la polarité (+/-).
- Ne soumettez pas les piles à des conditions extrêmes en les conservant sur des radiateurs ou en les exposant au rayonnement direct du soleil. Risque accru de fuite pour les piles !
- Si nécessaire, nettoyez les bornes des piles et les contacteurs de l'appareil avant l'insertion.
- N'employez que des piles d'un même type, ne mélangez pas des types de piles différents, ni des piles usées et des piles neuves.
- N'essayez pas de modifier l'article.
- Ne faites réaliser les réparations que par un atelier spécialisé. Toute réparation incorrecte peut entraîner de graves dangers pour l'utilisateur.



Retirez le film de protection de l'écran.

Caractéristiques techniques

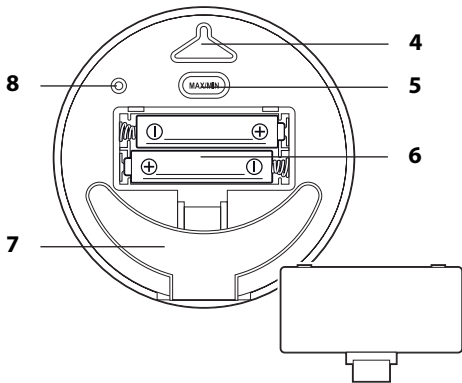
Modèle :	Thermo-hygromètre numérique WS 1831
Pile :	2x LR03 (AAA)/1,5 V 
Plage de mesure :	
- Température :	de -10 °C à 50 °C (de 14 °F à 122 °F)
- Humidité de l'air :	de 20 à 95 %
Distributeur (n'effectuant pas les réparations) :	Waagen-Schmitt GmbH Hammer Steindamm 27-29 22089 Hambourg - Allemagne

Nos produits font l'objet de développements et d'améliorations continuels. Pour cette raison, des modifications de design et des modifications techniques peuvent survenir à tout moment.

Vue d'ensemble



- 1 Plage de confort (bleu, vert, rouge)
- 2 Indication de la température (°C ou °F)
- 3 Humidité relative en pourcentage



- 4 Cœillet de suspension
- 5 Bouton **MAX/MIN** :
 - Visualisation des valeurs MAX/MIN
 - Suppression des valeurs MAX/MIN
- 6 Compartiment à piles pour 2x LR03 (AAA), 1,5V
- 7 Pied repliable
- 8 Ouverture de réinitialisation

Insérer/changer les piles

L'appareil fonctionne avec 2 piles de type LR03 (AAA) de 1,5 V (fournies).

1. Ouvrez le compartiment à piles sur la face arrière.
2. Placez les piles tel qu'indiqué sur le fond du compartiment à piles. Veillez à respecter la polarité (+/-).
3. Refermez le compartiment à piles.

Consignes de remplacement des piles :

- Un remplacement des piles est nécessaire lorsque plus rien ne s'affiche à l'écran.
- N'utilisez que le type de pile indiqué dans les « Caractéristiques techniques ».
- Remplacez toujours toutes les piles à la fois.
- Éliminez les piles usagées dans le respect de l'environnement, voir « Mise au rebut ».

Utilisation

Dès que l'appareil est sous tension, toutes les valeurs détectées s'affichent.

Température



- Plage d'indications : de -10 °C à $+50\text{ °C}$
- En cas de températures inférieures à -10 °C , l'appareil indique LO, et au-dessus de $+50\text{ °C}$, il indique HI.
- Actualisation : toutes les 10 secondes
- Précision de mesure : Entre 0 °C et $+50\text{ °C}$: $\pm 1\text{ °C}$, en-dehors de cette plage : $\pm 1,5\text{ °C}$

Humidité de l'air



- Plage d'indications : de 20 à 95 % d'humidité relative
- Pour une humidité de moins de 20 %, l'appareil indique « 20 % », et au-dessus de 95 %, il indique « 95 % ».
- Actualisation : toutes les 10 secondes
- Précision : $\pm 6 \sim 8\%$

Plage de confort



La plage de confort est divisée en trois blocs de couleur.

- Les couleurs sont indicatrices d'une plage de températures.
- Une flèche indique le degré d'humidité détecté à l'instant donné.

Accéder aux valeurs enregistrées

Le bouton MAX/MIN permet d'afficher la valeur la plus élevée et la valeur la plus faible enregistrées par l'appareil.

- Appuyez 1 fois : les valeurs MAX s'affichent
- Appuyez 2 fois : les valeurs MIN s'affichent
- Appuyez 3 fois : l'affichage normal revient à l'écran

Pour supprimer les valeurs enregistrées :

- Maintenez le bouton **MAX/MIN** enfoncé pendant env. 3 secondes, jusqu'à ce que les valeurs affichées soient supprimées.

Pour changer l'unité de mesure

Lorsque l'appareil affiche les valeurs réelles (et non pas les valeurs MAX ou MIN) :

- Maintenez le bouton **MAX/MIN** enfoncé jusqu'à ce que l'écran indique l'unité de mesure voulue (°C ou °F).

Réinitialiser l'appareil

Lorsque l'appareil présente des valeurs manifestement fausses, il doit être remis à l'état initial.

1. Introduisez un objet long et fin (par exemple un trombone déplié) dans l'ouverture de réinitialisation au dos de l'appareil.
2. Exercez un minimum de force contre la résistance offerte par le système. Les données affichées s'effaceront et sous peu les nouvelles données détectées s'afficheront.

Nettoyage

- Nettoyez l'appareil, si nécessaire, à l'aide d'un chiffon légèrement humide.

Dysfonctionnement et solutions

Dysfonctionnement	Cause possible
<ul style="list-style-type: none">▪ La température affichée est visiblement trop élevée.	<ul style="list-style-type: none">▪ Assurez-vous que l'appareil ne soit pas placé à la lumière directe du soleil.
<ul style="list-style-type: none">▪ L'écran indique HI ou LO à la place d'une température.	<ul style="list-style-type: none">▪ Les valeurs se situent en dessus ou en dessous de la plage de mesure.
<ul style="list-style-type: none">▪ L'affichage est illisible, le fonctionnement est défectueux ou les valeurs sont manifestement fausses.	<ul style="list-style-type: none">▪ Remettez l'appareil dans son état initial. Voir « Réinitialiser l'appareil ».

Garantie

Waagen-Schmitt GmbH garantit la prise en charge gratuite, par des réparations ou par un échange, de tout dysfonctionnement résultant d'un défaut matériel ou de fabrication pendant 2 ans à compter de la date d'achat.

Dans le cas où vous souhaitez faire usage de cette garantie, veuillez remettre l'article ainsi que la preuve d'achat (en indiquant les raisons de votre réclamation) à votre revendeur.

Déclaration de conformité

La société Waagen-Schmitt GmbH déclare par la présente que le thermo-hygromètre numérique WS 1831 correspond aux directives 2014/53/UE et 2011/65/UE.

Le texte intégral de la Déclaration de conformité européenne est disponible à l'adresse www.ade-germany.de/doc.

Cette déclaration perd sa validité si l'article subit des modifications sans notre assentiment.



Mise au rebut

Élimination de l'emballage



Éliminez les emballages de façon conforme. Jetez le papier et le carton avec les papiers de récupération, les plastiques dans les collecteurs de matières recyclables.

Mise au rebut de l'article

Veillez éliminer l'article selon les prescriptions en vigueur dans votre pays en matière de traitement des déchets.



Les appareils électriques ne doivent pas être éliminés avec les déchets ménagers classiques

À la fin de sa durée de vie, l'article doit être soumis à une élimination contrôlée.

Ainsi, les matières utiles contenues dans l'appareil pourront être recyclées, avec un moindre impact sur l'environnement. Déposez l'appareil usagé dans un point de collecte pour les déchets électroniques ou dans un centre de recyclage. Pour plus d'informations, adressez-vous à votre service de collecte local ou à votre municipalité.



Les piles et batteries ne doivent pas être éliminées avec les déchets ménagers

Toutes les piles et batteries doivent être déposées dans un point de collecte de votre localité ou rapportées à leur point d'achat.

Les piles et batteries seront ainsi traitées dans le respect de l'environnement.

Gentile cliente,

La ringraziamo per aver scelto un prodotto di alta qualità della ADE che unisce funzioni intelligenti e un design fuori dal comune. Il nostro igrometro è uno strumento di misurazione ideale per controllare le condizioni climatiche degli interni. La lunga esperienza della ADE garantisce standard tecnici elevati e qualità consolidata.

Auguriamo il massimo profitto e divertimento dal controllo e l'esame dei dati meteo.

Il Suo team ADE

Informazioni generali

Informazioni sulle presenti istruzioni per l'uso



Queste istruzioni per l'uso descrivono l'utilizzo sicuro e la cura del prodotto. Conservarle per eventuali consultazioni future.

In caso di cessione del prodotto a terzi, consegnare anche le presenti istruzioni per l'uso. La mancata osservanza delle istruzioni per l'uso può causare lesioni alle persone o danni al prodotto.

Descrizione dei simboli



Questo simbolo accompagnato dalla parola **PERICOLO** mette in guardia contro il rischio di gravi lesioni.



Questo simbolo accompagnato dalla parola **AVVERTENZA** indica il rischio di lesioni di lieve o media entità.



Questo simbolo accompagnato dalla parola **ATTENZIONE** indica il rischio di danni alle cose.



Questo simbolo indica ulteriori informazioni o indicazioni generali.

Indice dei contenuti

Informazioni generali	75
Ambito della fornitura.....	77
Destinazione d'uso	77
Sicurezza	77
Dati tecnici.....	81
Descrizione	82
Inserimento e sostituzione delle batterie.....	84
Uso.....	85
Pulizia	87
Risoluzione dei problemi	88
Garanzia.....	89
Dichiarazione di conformità	89
Smaltimento	90

Ambito della fornitura

- Termoigrometro digitale
- 2 batterie LR03, 1,5 V
- Istruzioni per l'uso

Destinazione d'uso

Questo termoigrometro viene utilizzato per misurare la temperatura e l'umidità di ambienti interni. Il dispositivo non è idoneo per uso commerciale.

Sicurezza

- Il dispositivo può essere utilizzato da bambini con un'età superiore agli 8 anni e da persone che hanno capacità fisiche, sensoriali o mentali ridotte, oppure con mancanza di esperienza o di conoscenza, solo sotto la supervisione di una persona responsabile o se hanno ricevuto e compreso le istruzioni e i pericoli che

potrebbero manifestarsi durante l'uso del dispositivo.

- I bambini non devono giocare con questo articolo.
- I bambini possono eseguire le operazioni di pulizia e manutenzione solo se di età superiore agli 8 anni e sotto la supervisione di una persona adulta.
- L'ingestione delle batterie può costituire un pericolo mortale. Pertanto, tenete il dispositivo e le batterie lontano dalla portata dei bambini piccoli. In caso di ingestione di una batteria, consultare immediatamente un medico.

PERICOLO per i bambini

- Tenere i bambini lontano da materiale di imballaggio e dalle piccole parti. In caso di ingestione sussiste il pericolo di soffocamento.

PERICOLO di incendio, ustioni e/o esplosione

- La sostituzione non corretta delle batterie può costituire un pericolo di esplosione. Pertanto, sostituire le batterie solo con altre uguali o di tipo equivalente. Osservare quanto indicato nei "Dati tecnici".
- Le batterie non devono essere ricaricate, riattivate con altri mezzi, smontate, buttate nel fuoco o messe in cortocircuito. Altrimenti, sussiste un forte rischio di esplosione o perdita e potrebbero svilupparsi vapori tossici!
- Evitare il contatto del liquido delle batterie con la pelle, gli occhi e le mucose. In casi di contatto, sciacquare subito la zona interessata con abbondante acqua fresca e consultare immediatamente un medico.

ATTENZIONE ai danni materiali

- Non immergete il prodotto in acqua o altri liquidi.
- Proteggere il prodotto da forti urti e vibrazioni.
- Estrarre le batterie dal prodotto se sono scariche o se si prevede di non utilizzare il


prodotto per lungo tempo. In tal modo si eviteranno danni causati da eventuali perdite di liquido dalle batterie.

- Durante l'inserimento e la sostituzione delle batterie, prestare attenzione alla corretta polarità (+/-).
- Non sottoporre le batterie a temperature estreme, ad esempio conservandole vicino a termosifoni o al sole. Serio rischio di fuoriuscita di liquido!
- Se necessario, pulire i contatti del dispositivo e le batterie prima di inserirle.
- Utilizzare solo batterie dello stesso tipo, non utilizzare insieme tipi differenti di batterie o batterie nuove e usate.
- Non apportare nessuna modifica al dispositivo.
- Rivolgersi esclusivamente ad un tecnico specializzato per la riparazione del prodotto. Riparazioni non eseguite correttamente possono essere causa di seri pericoli per l'utente.



Rimuovere la pellicola protettiva dal display.

Dati tecnici

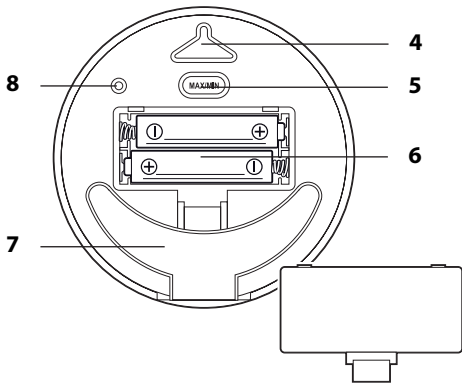
Modello:	Termoigrometro digitale WS 1831
Batterie:	2 LR03 (AAA)/1,5 V 
Portata:	
- Temperatura:	Da -10 °C a 50 °C (da 14 °F a 122 °F)
- Umidità atmosferica:	da 20 a 95 %
Distributore (nessun servizio di assistenza):	Waagen-Schmitt GmbH Hammer Steindamm 27-29 22089 Amburgo, Germania

I nostri prodotti sono costantemente sviluppati e perfezionati. Pertanto, modifiche tecniche e nel design sono possibili in qualsiasi momento.

Descrizione



- 1 Indice di comfort (in blu, verde, rosso)
- 2 Indicazione della temperatura in °C o °F
- 3 Umidità relativa dell'aria in percentuale



- 4 Occhiello di sospensione
- 5 Tasto **MAX/MIN**:
 - Visualizzazione dei valori MAX/MIN
 - Eliminazione dei valori MAX/MIN
- 6 Vano per 2 batterie di tipo LR03 (AAA) da 1,5 V
- 7 Base pieghevole
- 8 Apertura per il reset del dispositivo

Inserimento e sostituzione delle batterie

Per alimentare il dispositivo sono necessarie 2 batterie di tipo LR03 (AAA) da 1,5 V (in dotazione).

1. Aprire il vano batterie sul lato posteriore.
2. Inserire le batterie come indicato sul fondo del vano batterie. Fare attenzione alla corretta polarità (+/-).
3. Richiudere il vano batterie.

Avvertenze sulla corretta sostituzione delle batterie:

- La sostituzione delle batterie è necessaria quando sul display non viene visualizzato più nulla.
- Utilizzare solo il tipo di batterie indicato nella scheda dei "Dati tecnici".
- Sostituire sempre tutte le batterie.
- Provvedere allo smaltimento corretto delle batterie, vedi "Smaltimento".

Uso

Non appena l'apparecchio viene alimentato, tutti i valori registrati vengono visualizzati sul display.

Temperatura



- Gamma di visualizzazione: da -10°C a $+50^{\circ}\text{C}$
- Con temperature inferiori a -10°C viene visualizzato LO, con quelle superiori a $+50^{\circ}\text{C}$ viene visualizzato HI
- Aggiornamento del display: ogni 10 secondi
- Precisione di misurazione: Da 0°C a $+50^{\circ}\text{C}$: $\pm 1^{\circ}\text{C}$, al di fuori di questa gamma $\pm 1,5^{\circ}\text{C}$

Umidità atmosferica



- Gamma di visualizzazione: Dal 20% fino al 95% di umidità relativa dell'aria
- Con un'umidità inferiore al 20% viene visualizzato "20%", con un'umidità superiore al 95% viene visualizzato "95%".
- Aggiornamento del display: ogni 10 secondi
- Precisione del display: $\pm 6 \sim 8\%$

Indice di comfort



L'indice di comfort è diviso in tre aree colorate.

- I colori indicano la gamma di temperatura.
- Una freccia indica il livello di umidità correntemente rilevata.

Richiamo dei valori memorizzati

Mediante il tasto MAX/MIN vengono visualizzati i valori più alti e più bassi, che il dispositivo ha memorizzato.

- Premere 1 volta per: visualizzare i valori massimi
- Premere 2 volte per: visualizzare i valori minimi
- Premere 3 volte per: visualizzare la schermata predefinita

Per eliminare i valori memorizzati:

- tenere premuto il pulsante **MAX/MIN** per circa 3 secondi, fino a quando i valori visualizzati non saranno stati cancellati.

Modifica dell'unità di peso

Mentre vengono visualizzati i valori di misurazione correnti (non MAX o MIN):

- Tenere premuto il tasto **MAX/MIN** finché sul display non vengono visualizzate altre unità di misura (°C o °F).

Esecuzione del reset

Se il display mostra valori palesemente errati, è necessario riportare l'apparecchio alle impostazioni di fabbrica.

1. Inserire un oggetto sottile, ad es. una graffetta piegata, nell'apertura di reset sul retro.
2. Premere leggermente contro la resistenza. I dati visualizzati vengono cancellati e dopo poco tempo vengono visualizzati i dati della nuova lettura.

Pulizia

- Se necessario, pulire l'oggetto con un panno leggermente inumidito.

Risoluzione dei problemi

Problema	Possibile causa
<ul style="list-style-type: none">▪ Le informazioni sulla temperatura appaiono troppo alte.	<ul style="list-style-type: none">▪ Controllare che il dispositivo non sia esposto direttamente alla luce solare.
<ul style="list-style-type: none">▪ Il display mostra HI o LO invece dei valori misurati per la temperatura.	<ul style="list-style-type: none">▪ I valori si trovano sopra o sotto l'intervallo di misura.
<ul style="list-style-type: none">▪ Il display è illeggibile, la funzione non è chiara oppure i valori sono chiaramente errati.	<ul style="list-style-type: none">▪ Ripristinare le impostazioni di fabbrica dell'apparecchio, vedere "Esecuzione del reset".

Garanzia

La ditta Waagen-Schmitt GmbH garantisce la riparazione o la sostituzione gratuita dell'unità per un periodo di 2 anni a partire dalla data di acquisto, nel caso di difetti di materiale o fabbricazione del prodotto.

A tale scopo, consegnare al rivenditore il prodotto e la prova di acquisto (citando i motivi del reclamo).

Dichiarazione di conformità

Con la presente Waagen-Schmitt GmbH dichiara che il termoigrometro digitale WS 1831 è conforme alle direttive 2014/53/UE e 2011/65/UE. Il testo completo della dichiarazione di conformità UE è disponibile al seguente indirizzo Internet: www.ade-germany.de/doc.

La presente dichiarazione perde ogni sua validità qualora al prodotto vengano apportate modifiche senza la nostra autorizzazione.



Smaltimento

Smaltimento dell'imballaggio



Smaltire l'imballaggio nella raccolta differenziata. Conferire il cartone nella raccolta della carta e la pellicola in quella del materiale riciclabile.

Smaltimento del prodotto

Smaltire il prodotto secondo le norme vigenti nel proprio paese.



Il dispositivo non deve essere smaltito con i normali rifiuti domestici

Al termine della sua vita utile, l'apparecchio deve essere smaltito in modo appropriato.

In tal modo si rende possibile il riutilizzo del materiale riciclabile contenuto nell'apparecchio limitando l'impatto sull'ambiente. Smaltire l'apparecchio usato presso un centro di raccolta per rifiuti elettrici o un centro di riciclaggio. Per ulteriori informazioni rivolgersi alla ditta di smaltimento locale o alla propria amministrazione comunale.



Le batterie e gli accumulatori non devono essere smaltiti con i rifiuti domestici

Le batterie e gli accumulatori devono essere consegnati presso un centro di raccolta comunale o di quartiere, oppure presso il proprio rivenditore,

al fine di garantire il loro smaltimento in modo rispettoso dell'ambiente.

Szanowny Kliencie!

Zakupiony wysokiej jakości produkt marki ADE łączy w sobie inteligentne funkcje z wyjątkową stylistyką. Ten higrometr jest idealnym przyrządem pomiarowym do sprawdzania właściwości klimatu w pomieszczeniu. Wieloletnie doświadczenie marki ADE gwarantuje wysoki standard techniczny oraz sprawdzoną jakość.

Życzymy wiele radości i pomyślności podczas kontrolowania i sprawdzania danych pogody.

Zespół ADE

Informacje ogólne

O instrukcji



Niniejsza instrukcja obsługi zawiera opis bezpiecznej obsługi i pielęgnacji artykułu. Instrukcję obsługi należy przechowywać w celu jej późniejszego wykorzystania.

Jeżeli produkt będzie przekazywany innej osobie, należy przekazać również tę instrukcję. Nieprzestrzeganie instrukcji obsługi może spowodować obrażenia ciała lub uszkodzenie produktu.

Objaśnienie znaków



Ten symbol w połączeniu ze słowem **NIEBEZPIECZEŃSTWO** ostrzega przed poważnymi obrażeniami ciała.



Ten symbol w połączeniu ze słowem **OSTRZEŻENIE** ostrzega przed obrażeniami ciała średniego i lekkiego stopnia.



Ten symbol w połączeniu ze słowem WSKAZÓWKA ostrzega przed stratami materialnymi.



Ten symbol oznacza dodatkowe informacje i ogólne wskazówki.

Spis treści

Informacje ogólne	93
Zakres dostawy.....	95
Zastosowanie.....	95
Bezpieczeństwo.....	95
Dane techniczne.....	99
W skrócie	100
Wkładanie/wymiana baterii.....	102
Użytkowanie	103
Czyszczenie	105
Usterki i ich usuwanie.....	106
Gwarancja	107
Deklaracja zgodności	107
Utylizacja.....	108

Zakres dostawy

- Cyfrowy termohigrometr
- 2 x bateria LR03, 1,5 V
- Instrukcja obsługi

Zastosowanie

Ten termohigrometr służy do pomiaru temperatury i wilgotności w pomieszczeniach. Urządzenie nie jest przeznaczone do zastosowań komercyjnych.

Bezpieczeństwo

- Ten produkt może być używany przez dzieci od 8. roku życia oraz przez osoby z ograniczonymi zdolnościami fizycznymi, sensorycznymi lub umysłowymi bądź takie, którym brakuje doświadczenia i wiedzy, tylko wtedy, gdy są nadzorowane lub przeszły przeszkolenie z zakresu bezpiecznego użytkowania produktu i rozumieją wynikające z tego niebezpieczeństwa.

- Dzieci nie mogą bawić się produktem.
- Dzieci nie mogą czyścić ani serwisować urządzenia, chyba że mają co najmniej 8 lat i są nadzorowane.
- Połknięcie baterii stanowi zagrożenie dla życia. Urządzenie i baterie należy przechowywać w miejscu niedostępnym dla małych dzieci. W przypadku połknięcia baterii należy natychmiast zwrócić się o pomoc medyczną.

NIEBEZPIECZEŃSTWO dla dzieci

- Dzieci należy trzymać z dala od opakowania i drobnych elementów. Połknięcie grozi uduszeniem.

NIEBEZPIECZEŃSTWO pożaru/obrażeń i/lub wybuchu

- Niebezpieczeństwo wybuchu w przypadku niewłaściwej wymiany baterii. Baterie należy wymieniać tylko na takie same lub na typ o

takich samych właściwościach. Przestrzegać punktu „Dane techniczne”.

- Baterii nie wolno ładować, reaktywować w inny sposób, rozkładać na części, wrzucać w ogień lub powodować ich zwarcia. W przeciwnym razie występuje podwyższone niebezpieczeństwo wybuchu i wycieku, a dodatkowo mogą ulatniać się gazy!
- Unikać kontaktu cieczy baterii ze skórą, oczami i błonami śluzowymi. W przypadku kontaktu miejsce styku należy natychmiast obficie spłukać czystą wodą i bezpośrednio po tym udać się do lekarza.

WSKAZÓWKA dotycząca strat materialnych


- Nie zanurzać przedmiotu w wodzie ani w innych płynach.
- Chronić urządzenie przed mocnym uderzeniem i wstrząsami.
- Wyjąć baterie z urządzenia, jeżeli są wyczerpane lub urządzenie nie będzie użytkowane przez dłuższy czas. W ten sposób unika się uszkodzeń, jakie mogą powstać na skutek wycieku.

- Podczas wkładania i wymiany baterii należy zwrócić uwagę na prawidłową biegunowość (+/-).
- Nie narażać baterii na oddziaływanie skrajnych warunków poprzez np. układanie ich na grzejnikach lub bezpośrednio w miejscach nasłonecznionych. Podwyższone niebezpieczeństwo wycieku!
- W razie potrzeby przed włożeniem należy wyczyścić styki baterii i urządzenia.
- Stosować tylko baterie tego samego typu, nie używać różnych typów ani nie mieszać zużytych i nowych baterii.
- Nie modyfikować produktu.
- Naprawy zlecać tylko specjalistom. Nieprawidłowo wykonane naprawy mogą spowodować poważne zagrożenia dla użytkownika.



Zdjąć folię ochronną z wyświetlacza.

Dane techniczne

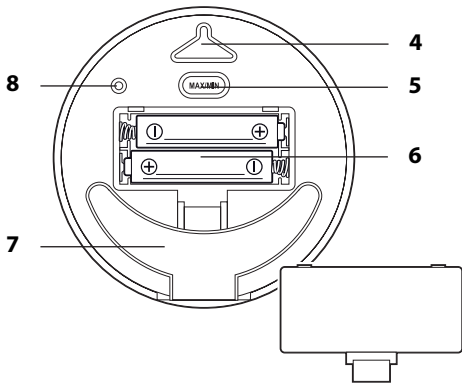
Model:	Cyfrowy termohigrometr WS 1831
Bateria:	2 x LR03 (AAA)/1,5 V 
Zakres pomiarowy:	
- Temperatura:	od -10°C do 50°C (od 14°F do 122°F)
- Wilgotność powietrza:	od 20% do 95%
Dystrybutor (nie adres serwisu):	Waagen-Schmitt GmbH Hammer Steindamm 27-29 22089 Hamburg, Niemcy

Nasze produkty są stale rozwijane i usprawniane. Z tego powodu zawsze możliwe są zmiany w wyglądzie i zmiany techniczne.

W skrócie



- 1 Wygodny wyświetlacz (niebieski, zielony, czerwony)
- 2 Wyświetlacz temperatury w °C lub °F
- 3 Wilgotność względna w procentach



- 4 Ucho zaczepowe
- 5 Przycisk **MAX/MIN**:
 - Podgląd wartości MAX/MIN
 - Kasowanie wartości MAX/MIN
- 6 Komora na baterie 2x LR03 (AAA), 1,5 V
- 7 Rozkładana nóżka
- 8 Otwieranie w celu zresetowania urządzenia

Wkładanie/wymiana baterii

Do użytkowania potrzebne są 2 baterie typu LR03 (AAA), 1,5 V (znajdują się w zakresie dostawy).

1. Należy otworzyć komorę baterii z tyłu.
2. Włożyć baterie tak, jak pokazano na spodzie komory baterii. Zwrócić uwagę na prawidłową biegunowość (+/-).
3. Zamknąć komorę baterii.

Informacje dotyczące wymiany baterii:

- Wymiana baterii jest konieczna, jeżeli na wyświetlaczu nic się nie będzie wyświetlać.
- Używać tylko typu baterii podanego w rozdziale „Dane techniczne”.
- Zawsze należy wymieniać wszystkie baterie.
- Utylizować stare baterie w sposób ekologiczny, patrz „Utylizacja”.

Użytkowanie

Gdy tylko urządzenie zostanie podłączone do zasilania, wszystkie zarejestrowane wartości będą widoczne na wyświetlaczu.

Temperatura



- Zakres wyświetlanej temperatury: -10°C do $+50^{\circ}\text{C}$
- W temperaturach poniżej -10°C wyświetlany jest symbol LO, powyżej $+50^{\circ}\text{C}$ wyświetla się symbol HI
- Aktualizacja wyświetlacza: co 10 sekund
- Dokładność pomiaru: od 0°C do $+50^{\circ}\text{C}$: $\pm 1^{\circ}\text{C}$, poza tym zakresem $\pm 1,5^{\circ}\text{C}$

Wilgotność powietrza



- Zakres wyświetlanej temperatury: od 20% do 95% wilgotności względnej
- W przypadku wilgotności niższej od 20% wyświetlana jest wartość „20%”, a przy ponad 95% – wartość „95%”

- Aktualizacja wyświetlacza: co 10 sekund
- Dokładność wyświetlacza: +/- 6–8%

Wygodny wyświetlacz



Wygodny wyświetlacz został podzielony na trzy kolorowe obszary.

- Kolory wskazują zakres temperatury.
- Strzałka wskazuje aktualnie zmierzony poziom wilgotności.

Wywoływanie zapisanych wartości

Po naciśnięciu przycisku MAX/MIN zostaną wyświetlone najwyższe i najniższe wartości zapisane przez urządzenie.

- Naciśnięcie 1 raz: wyświetlają się wartości MAX
- Naciśnięcie 2 razy: wyświetlają się wartości MIN
- Naciśnięcie 3 razy: zwykłe wskazanie na wyświetlaczu

Aby usunąć zapisane wartości:

- Przytrzymać wciśnięty przycisk **MAX/MIN** przez ok. 3 sekundy, aż wyświetlane wartości zostaną skasowane.

Zmiana jednostki miary

Podczas gdy wyświetlane są aktualnie zmierzone wartości (nie MAX lub MIN):

- przytrzymać przycisk **MAX/MIN**, aż na wyświetlaczu pojawi się druga jednostka miary (°C lub °F).

Resetowanie

Jeśli wyświetlacz w sposób oczywisty wskazuje nieprawidłowe wartości, należy zresetować urządzenie do ustawień fabrycznych.

1. Umieścić cienki przedmiot, np. zdemontowany spinacz do papieru, w otworze resetującym z tyłu urządzenia.
2. Naciskać z niewielką siłą. Wyświetlane dane są usuwane, a po krótkim czasie wyświetlone zostaną nowo wczytane dane.

Czyszczenie

- W razie potrzeby wytrzeć produkt lekko zwilżoną ścierką.

Usterki i ich usuwanie

Usterka	Możliwa przyczyna
<ul style="list-style-type: none">▪ Temperatura podana na wyświetlaczu wydaje się zbyt wysoka.	<ul style="list-style-type: none">▪ Sprawdzić, czy urządzenie nie jest narażone na działanie bezpośredniego nasłonecznienia.
<ul style="list-style-type: none">▪ Wyświetlacz pokazuje symbol HI lub LO zamiast zmierzonych wartości temperatury.	<ul style="list-style-type: none">▪ Wartości są większe lub niższe niż zakres pomiarowy.
<ul style="list-style-type: none">▪ Wskazanie jest nieczytelne, funkcja jest niejasna lub wartości są nieprawidłowe.	<ul style="list-style-type: none">▪ Należy zresetować urządzenie do ustawień fabrycznych, patrz „Resetowanie”.

Gwarancja

Firma Waagen-Schmitt GmbH udziela 2-letniej gwarancji od daty zakupu na bezpłatne usuwanie usterek spowodowanych błędami materiałowymi lub produkcyjnymi poprzez naprawę lub wymianę. W przypadku korzystania z gwarancji prosimy o zwrócenie sprzedawcy artykułu wraz z dowodem zakupu (podając również powód reklamacji).

Deklaracja zgodności

Firma Waagen-Schmitt GmbH oświadcza niniejszym, iż cyfrowy termohigrometr WS 1831 jest zgodny z obowiązującymi przepisami dyrektyw 2014/53/UE oraz 2011/65/UE.

Pełny tekst deklaracji zgodności UE jest dostępny na poniższej stronie internetowej:
www.ade-germany.de/doc.

Deklaracja traci ważność, jeżeli w przedmiocie dokonano zmian, które nie zostały z nami uzgodnione.



Utylizacja

Utylizacja opakowania



Opakowanie należy utylizować zgodnie z jego rodzajem. Tektura i karton powinny trafić do pojemnika na papier, folia do pojemnika na surowce wtórne.

Utylizacja produktu

Produkt należy utylizować zgodnie z przepisami obowiązującymi w danym kraju.



Urządzeń nie wolno wyrzucać razem ze zwykłymi odpadami domowymi

Po zakończeniu okresu użytkowania produkt należy przekazać do odpowiedniej utylizacji.

Surowce wtórne znajdujące się w urządzeniu zostaną przekazane do recyklingu, co zmniejszy zanieczyszczenie środowiska. Zużyte urządzenie należy oddać do punktu zbiórki odpadów elektrycznych lub do punktu zbiórki surowców wtórnych. Więcej informacji można uzyskać od lokalnego zakładu utylizacji lub administracji gminy.



Baterii i akumulatorów nie wolno wyrzucać razem z odpadami domowymi

Wszystkie baterie i akumulatory należy oddawać do punktu zbiórki w gminie, dzielnicy lub sklepie.

W ten sposób baterie i akumulatory mogą trafić do ekologicznej utylizacji.

