

Mechanisches Bratenthermometer

ADE

Mechanical roasting thermometer |
Termómetro de cocina mecánico |
Thermomètre de cuisson mécanique |
Termometro meccanico per la cottura |
Mechaniczny termometr do pieczenia mięsa



Bedienungsanleitung

BBQ 1801

Operating Manual | Manual de instrucciones |
Mode d'emploi | Istruzioni per l'uso |
Instrukcja obsługi



Deutsch

English

Español

Français

Italiano

Polski

Liebe Kundin, lieber Kunde !

Sie haben sich für den Kauf eines qualitativ hochwertigen Produkts der Marke ADE entschieden, das intelligente Funktionen mit einem außergewöhnlichen Design vereint.

Dieses Thermometer hilft Ihnen, den perfekten Garpunkt und die Temperatur für unterschiedliche Fleischsorten und weitere Lebensmittel zu überprüfen. Die langjährige Erfahrung der Marke ADE stellt eine technisch hohen Standard und bewährte Qualität sicher.

Wir wünschen Ihnen viel Freude und gutes Gelingen.

Ihr ADE Team

Lieferumfang

- Mechanisches Bratenthermometer
- Bedienungsanleitung

Inhaltsverzeichnis

Lieferumfang	2
Allgemeines.....	3
Bestimmungsgemäßer Gebrauch....	5
Sicherheit	6
Auf einen Blick.....	8
Hinweise zum Gebrauch.....	9
Reinigen.....	12
Technische Daten	13
Garantie	14
Entsorgen	14

Allgemeines

Über diese Anleitung



Diese Bedienungsanleitung beschreibt den sicheren Umgang und die Pflege des Artikels.

Bewahren Sie diese Bedienungsanleitung auf, falls Sie später etwas nachlesen möchten. Wenn Sie den Artikel an jemand anderen weitergeben, geben Sie auch diese Anleitung mit. Die Nichtbeachtung dieser Bedienungsanleitung kann zu Verletzungen oder Schäden am Artikel führen.

Zeichenerklärung



Dieses Symbol in Verbindung mit dem Wort **GEFAHR** warnt vor schweren Verletzungen.



Dieses Symbol in Verbindung mit dem Wort **WARNUNG** warnt vor Verletzungen mittleren und leichten Grades.



Dieses Symbol in Verbindung mit dem Wort **HINWEIS** warnt vor Sachschäden.



Dieses Symbol kennzeichnet zusätzliche Informationen und allgemeine Hinweise.

Bestimmungsgemäßer Gebrauch

Dieses Bratenthermometer dient zum Messen der Temperatur bzw. des Gargrades von Lebensmitteln beim Braten. Weitere Einsatzmöglichkeiten:

- Grill-Thermometer
- Getränke-Thermometer für heiße und kalte Getränke,
- Speise-Thermometer (für Suppen, beim Backen, für Babynahrung etc.)

Der Artikel ist für die Verwendung im Privathaushalt und die dort üblicherweise anfallenden Mengen konzipiert. Für eine gewerbliche oder haus-haltsähnliche Benutzung in Küchen für Mitarbeiter in Läden, Büros und anderen gewerblichen Bereichen, in landwirtschaftlichen Anwesen, durch Kunden in Hotels, Motels oder anderen Wohneinrichtungen oder in

Frühstückspensionen ist der Artikel ungeeignet.

Zum Messen der Körpertemperatur von Menschen oder Tieren ist das Thermometer nicht geeignet. Durch die Fühlerspitze besteht Verletzungsgefahr!

Sicherheit

- Dieser Artikel ist nicht dafür bestimmt, durch Personen (einschließlich Kinder) mit eingeschränkten physischen, sensorischen oder geistigen Fähigkeiten oder mangels Erfahrung und/oder mangels Wissen benutzt zu werden, es sei denn, sie werden durch eine für ihre Sicherheit zuständige Person beaufsichtigt oder erhalten von ihr Anweisungen, wie der Artikel zu benutzen ist.

- Kinder müssen beaufsichtigt werden, um sicherzustellen, dass sie nicht mit dem Artikel spielen.

GEFAHR für Kinder

- Halten Sie Kinder von Verpackungsmaterial und Artikel fern. Bei Verschlucken von Verpackung und Kleinteilen besteht Erstickungs- und Verletzungsgefahr.

GEFAHR von Verletzungen

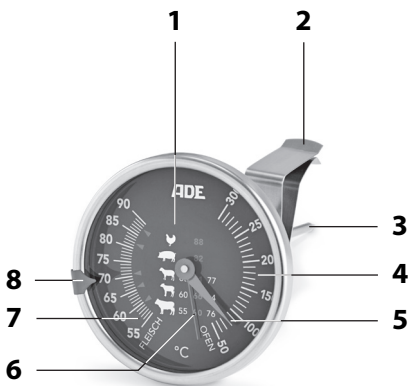
- Seien Sie vorsichtig im Umgang mit dem Thermometer. Durch die Fühlerspitze besteht Verletzungsgefahr.

VORSICHT vor Sachschäden

- Tauchen Sie das Thermometer nicht in Wasser oder andere Flüssigkeiten.
- Schützen Sie den Artikel vor starken Stößen und Erschütterungen.

- Nehmen Sie keine Veränderungen an dem Artikel vor. Lassen Sie Reparaturen nur von einer Fachwerkstatt durchführen. Unsachgemäß durchgeführte Reparaturen können erhebliche Gefährdungen für den Benutzer verursachen.

Auf einen Blick



- 1 Garpunkt-Empfehlungen für Geflügel, Schwein, Lamm, Kalb und Rind
- 2 Befestigungsclip für Backofen
- 3 Messfühler
- 4 Temperatur-Skala Backofen
- 5 Zeiger Backofen-Temperatur
- 6 Zeiger Kern-Temperatur
- 7 Temperatur-Skala Fleisch
- 8 Verstellbare Temperatur-Markierung

Hinweise zum Gebrauch



GEFAHR von
Verbrennungen

- Lebensmittel, Backofen und sonstige Teile können sehr heiß sein. Verbrennungsgefahr! Schützen Sie sich, indem Sie z. B. Topflappen verwenden.

Hinweise zum Messen

- Stecken Sie die Fühlerspitze mindestens 1,5 cm tief in den dicksten Teil des Fleisches.
- Messen Sie nicht direkt am Knochen.
- Es gibt zwei Skalen: die linke zeigt die Temperatur im Fleisch, die rechte die Backofen-Temperatur.
- Beachten Sie die Garpunkt-Empfehlungen für Geflügel, Schwein, Lamm, Kalb und Rind in der Mitte des Skalenblatts.
- Wenn Sie das Thermometer als reines Backofen-Thermometer benutzen wollen, befestigen Sie es mit dem Halteclip am Backblech.
- Mit der verstellbaren Temperatur-Markierung können Sie eine Temperatur auf den Skalen markieren. Sie erkennen dann leichter, ob der Zeiger eine Temperatur schon erreicht oder überschritten oder unterschritten hat.
- Sie können die Temperatur dauerhaft messen (Backofen-Betrieb) oder auch nur punktuell.

Temperatur dauerhaft messen:

Hierbei bleibt der Messfühler dauerhaft im Fleisch eingesteckt, auch während das Fleisch im Backofen zubereitet wird. Achten Sie darauf, dass Sie die Temperatur möglichst gut durch die Scheibe der Backofentür ablesen können.

Temperatur punktuell messen:

Hierbei wird das Lebensmittel während der Zubereitung aus dem Ofen gezogen. Der Messfühler wird punktuell in das Fleisch gesteckt, um die Temperatur zu kontrollieren.

Nach dem Gebrauch

- Ziehen Sie die Fühlerspitze wieder heraus und wischen sie mit einem weichen, feuchten Tuch ab.

Achtung! Verbrennungsgefahr!

Reinigen



GEFAHR von
Verletzungen

- Seien Sie vorsichtig im Umgang mit dem Thermometer. Durch die Fühlerspitze besteht Verletzungsgefahr.



HINWEIS vor
Sachschäden

- Das Gehäuse ist nicht wasserdicht. Reinigen Sie es nicht in der Geschirrspülmaschine und tauchen Sie es nicht in Wasser.
1. Lassen Sie den Artikel abkühlen.
 2. Wischen Sie Messfühler, Befestigungsclip und Gehäuse mit einem angefeuchteten weichen Tuch und ggf. etwas Spülmittel sauber.
 3. Reiben Sie das Thermometer gründlich trocken.
 4. Bewahren Sie das Thermometer an einem trockenen Ort auf.

Technische Daten

Modell:	Bratenthermometer BBQ 1801
Messbereich::	Fleisch: 55 °C - 90 °C Ofen: 50 °C - 300 °C
Anzeigeteilung:	Fleisch 1 °C Ofen 10 °C
Maße:	ca. Ø 76 x 125 mm

Inverkehrbringer:

Waagen-Schmitt GmbH
Hammer Steindamm 27-29
22089 Hamburg, Germany
Hamburg, Juni 2018

Unsere Produkte werden ständig weiterentwickelt und verbessert. Aus diesem Grund sind Design- und technische Änderungen jederzeit möglich.

Garantie

Sehr geehrte Kundin, sehr geehrter Kunde,

die Firma Waagen-Schmitt GmbH garantiert für 2 Jahre ab Kaufdatum die kostenfreie Behebung von Mängeln aufgrund von Material- oder Fabrikationsfehlern durch Reparatur oder Austausch.

Bitte geben Sie den Artikel im Garantiefall mit dem Kaufbeleg (unter Angabe des Reklamationsgrundes) an Ihren Händler zurück.

Entsorgen

Verpackung entsorgen



Entsorgen Sie die Verpackung sortenrein. Geben Sie Pappe und Karton zum Altpapier, Folien in die Wertstoff-Sammlung.

Artikel entsorgen

Entsorgen Sie den Artikel entsprechend der Vorschriften, die in Ihrem Land gelten.

Dear Customer!

You have chosen to purchase a high-quality ADE brand product, which combines intelligent functions with an exceptional design. This thermometer will help you check the perfect doneness point and temperature for different types of meat and other foods. The wealth of experience of the ADE brand ensures a high technical standard and proven quality.

We wish you much enjoyment and success.

Your ADE Team

Scope of Delivery

- Mechanical roasting thermometer
- Operating Manual

Table of Contents

Scope of Delivery	15
General information.....	16
Intended use	18
Safety	19
Overview	21
Notes on using	22
Cleaning.....	25
Technical data.....	26
Warranty	27
Disposal	27

General information

About this operating manual



This operating manual describes how to operate and maintain your product safely.

Keep this operating manual in a safe place for future reference. If you pass this product on to someone else, pass on this operating manual as well. Failure to observe this operating manual may result in injuries or damage to your product.

Explanation of symbols



This symbol combined with the word **DANGER** warns of serious injuries.



This symbol combined with the word **WARNING** warns of moderate and mild injuries.



This symbol combined with the word **NOTE** warns of material damage.



This symbol indicates additional information and general notes.

Intended use

This roasting thermometer is intended for measuring the temperature or degree of cooking of food during roasting. Other possible uses:

- BBQ thermometer
- Beverage thermometer for hot and cold beverages,
- Food thermometer (for soups, during baking, for baby food, etc.)

The item is intended for private household use and the quantities usually handled in that setting. The item is not suitable for commercial or semi-domestic use in employee kitchens in shops, offices, and other commercial areas, on agricultural estates, by customers in hotels, motels, or other residential facilities, or in bed-n-breakfasts.

The item is not suitable for measuring the body temperature of humans or animals. The sensor tip presents a risk of injury!

Safety

- This item is not intended for use by persons (including children) with limited physical, sensory, or intellectual abilities or lacking experience and/or knowledge, unless they are supervised by a responsible adult or have been instructed in the correct use of the item.
- Children must be supervised to make sure that they do not play with the item.

DANGER for children

- Keep the device and packaging material away from children. There is a risk of choking and injury if packaging or small parts have been swallowed.

RISK of injuries

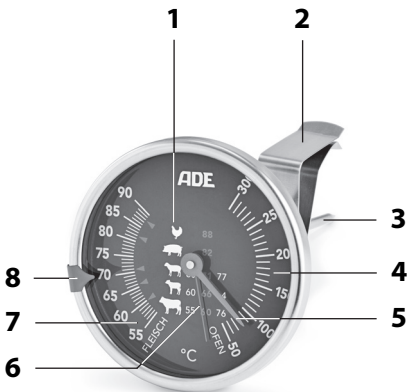
- Be careful when handling the thermometer. The sensor tip presents a risk of injury.

BEWARE of material damage

- Do not immerse the thermometer in water or other liquids.
- Protect the item against sharp jolts and vibrations.

- Do not make any modifications to the product. Only allow repairs to be carried out by a specialist workshop. Repairs carried out improperly can considerably endanger the user.

Overview



- 1 Doneness recommendations for poultry, pork, lamb, veal, and beef
- 2 Fastening clip for the oven
- 3 Probe
- 4 Oven temperature scale
- 5 Oven temperature needle
- 6 Core temperature needle
- 7 Meat temperature scale
- 8 Adjustable temperature marker

Notes on using



RISK of burns

- Food, oven, and other parts can be very hot. Burns risk! Protect yourself by, for example, using potholders.

Advice on measuring

- Stick the sensor tip at least 1.5 cm deep into the thickest part of the meat.
- Do not take measurements directly on the bone.
- There are two scales: the left one shows the temperature inside the meat, and the right one shows the oven temperature.
- Observe the doneness recommendations for poultry, pork, lamb, veal, and beef in the centre of the scale.
- If you want to use the thermometer solely as an oven thermometer, use the fastening clip to attach it to the baking tray.
- You can use the adjustable temperature marker to mark a temperature on the scales. You will then recognise more easily whether the needle has already reached, exceeded or fallen short of a temperature.
- You can measure the temperature permanently (in the oven) or only selectively.

Measuring temperature

permanently: The probe remains permanently inside the meat, even while the meat is being cooked in the oven. Make sure the temperature indication is visible enough through the oven door glass for you to read it.

Measure temperature selectively:

In this case, the food is pulled out of the oven during preparation. The probe is inserted selectively into the meat to check the temperature.

After use

- Remove the probe tip again and wipe it down with a soft, damp cloth.

Attention! Burns risk!

Cleaning



RISK of injuries

- Be careful when handling the thermometer. The sensor tip presents a risk of injury.



NOTE on preventing material damage

- The housing is not waterproof. Do not clean it in the dishwasher and do not immerse it in water.
1. Allow the device to cool down.
 2. Wipe clean the probe, fastening clip and housing with a moistened soft cloth and possibly a small amount of detergent.
 3. Wipe the thermometer thoroughly dry.
 4. Keep the thermometer in a dry place.

Technical data

Model:	Roasting Thermometer BBQ 1801
Measuring range:	Meat: 55°C - 90°C Oven: 50°C - 300°C
Display scaling:	Meat 1 °C Oven 10 °C
Dimensions:	approx. Ø 76 x 125 mm

Distributor:

Waagen-Schmitt GmbH
Hammer Steindamm 27-29
22089 Hamburg, Germany
Hamburg, June 2018

Our products are constantly being developed and improved. For this reason, design and technical modifications are possible at any time.

Warranty

Dear Valued Customer,

The company Waagen-Schmitt GmbH guarantees for 2 years from the purchase date the cost-free rectification of defects on the basis of material or fabrication errors through repair or exchange.

In the event of a warranty claim, please return the product with the proof of purchase (specifying the reason for claim) to your dealer.

Disposal

Disposing of the packaging



Dispose of the packaging with similar materials.

Dispose of cardboard with waste paper and of films with recyclable materials.

Disposing of the product

Dispose of the product in accordance with the regulations that apply in your country.

¡Estimada/o cliente!

Se ha decidido por la compra de un producto de gran calidad de la marca ADE, que aúna unas funciones inteligentes con un diseño extraordinario. Este termómetro le ayudará a comprobar el punto de cocción y la temperatura perfectos de diferentes tipos de carne y otros alimentos. La larga experiencia de la marca ADE le asegura unos elevados estándares técnicos y es garantía de calidad.

Le deseamos que disfrute y tenga unos resultados perfectos.

El equipo de ADE

Material suministrado

- Termómetro de cocina mecánico
- Manual de instrucciones

Índice

Material suministrado.....	30
Información general.....	31
Uso adecuado.....	33
Seguridad.....	34
De un vistazo	36
Instrucciones de uso	37
Limpieza	40
Datos técnicos	41
Garantía.....	42
Eliminación	42

Información general

Acerca de estas instrucciones



Este manual de instrucciones describe el manejo seguro y el cuidado del artículo.

Conserve este manual de instrucciones por si necesita volver a consultarlo. Si le entrega el artículo a otra persona, acompáñelo también de estas instrucciones. Si no se tienen en cuenta las recomendaciones de este manual de instrucciones, pueden producirse lesiones o daños en el artículo.

Explicación de símbolos



Este símbolo unido a la palabra PELIGRO advierte de heridas graves.



Este símbolo unido a la palabra ADVERTENCIA advierte de heridas de grado medio o leve.



Este símbolo unido a la palabra INDICACIÓN advierte de daños materiales.



Este símbolo significa información adicional e indicaciones generales.

Uso adecuado

Este termómetro de cocina sirve para medir la temperatura o el grado de cocción de los alimentos cuando se asan. Otras posibilidades de empleo:

- Termómetro para parrilla
- Termómetro para bebidas frías y calientes,
- Termómetro para comidas (para sopas, al hornear, para alimentos de bebés, etc.)

El artículo está concebido para su uso doméstico y para las cantidades utilizadas normalmente en ese ámbito. El artículo no es apropiado para su uso comercial o similar al doméstico en cocinas para trabajadores en comercios, oficinas u otros sectores comerciales, en fincas agrícolas, por clientes de hoteles, moteles u alojamientos, incluidos los de alojamiento y desayuno.

El termómetro no es apropiado para medir la temperatura corporal de personas o animales. ¡La punta con el sensor puede causar lesiones!

Seguridad

- Este artículo no está diseñado para ser utilizado por personas (incluidos los niños) con capacidad física, sensorial o mental reducida o sin experiencia y/o conocimiento, a menos que sean supervisadas por una persona que sea responsable de su seguridad o de la que reciban instrucciones sobre cómo utilizar el artículo.
- Se debe supervisar a los niños para asegurarse de que no jueguen con el artículo.

RIESGOS para los niños

- Mantenga a los niños alejados del artículo y del material de embalaje. Existe riesgo de asfixia o de lesiones si se ingiere el material o piezas pequeñas.

RIESGO de lesiones

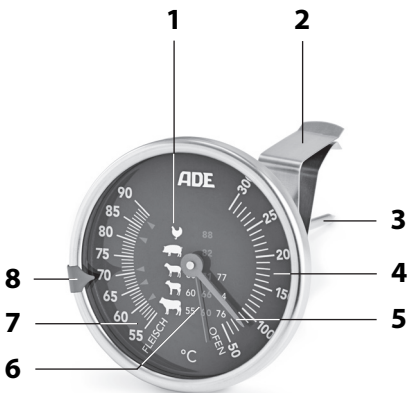
- Tenga cuidado al manipular el termómetro. La punta del sensor podría producir lesiones.

PRECAUCIÓN por daños materiales

- No sumerja el termómetro en agua ni en ningún otro líquido.
- Proteja el aparato de golpes y sacudidas fuertes.

- No realice ninguna modificación en el artículo. Llévelo a reparar únicamente a un taller especializado. Las reparaciones realizadas de forma inadecuada pueden suponer un riesgo elevado para el usuario.

De un vistazo



- 1 Recomendaciones de punto de cocción para aves, cerdo, cordero, ternera y vacuno
- 2 Clip de fijación para el horno
- 3 Sensor
- 4 Escala de temperatura de horno
- 5 Indicador de temperatura de horno
- 6 Indicador de temperatura interior
- 7 Escala de temperatura de la carne
- 8 Marcas de temperatura ajustables

Instrucciones de uso



RIESGO de quemaduras

- Los alimentos, el horno y demás piezas pueden estar muy calientes. ¡Riesgo de quemaduras! Protéjase utilizando guantes térmicos.

Indicaciones para la medición

- Introduzca la punta con el sensor al menos 1,5 cm en la parte más gruesa de la carne.
- No mida directamente en el hueso.
- Hay dos escalas: la izquierda muestra la temperatura de la carne y la derecha la del horno.
- Tenga en cuenta las recomendaciones de punto de cocción para aves, cerdo, cordero, ternera y vacuno en el centro de la placa de escalas.
- Cuando quiera utilizar el termómetro simplemente como termómetro de horno, fíjelo con el clip de sujeción a la placa del horno.
- Con la marca de temperatura ajustable puede señalar una temperatura en la escala. Así podrá ver más fácilmente si la aguja ha alcanzado una temperatura, la ha sobrepasado o aún no ha llegado.
- Puede medir la temperatura de forma continua (funcionamiento en horno) o solo puntualmente.

Medir la temperatura de forma continua: Para ello debe mantenerse el sensor introducido en la carne de forma continua, incluso cuando se está preparando la carne en el horno. Al hacerlo, procure que la temperatura pueda verse bien a través de la puerta del horno.

Medir la temperatura puntualmente: Para hacerlo hay que sacar el alimento del horno durante la preparación. Para controlar la temperatura, se introduce puntualmente el sensor en la carne.

Después de usarlo

- Retire la punta del sensor y límpiela con un paño húmedo.

¡Atención! ¡Riesgo de quemaduras!

Limpieza



RIESGO de lesiones

- Tenga cuidado al manipular el termómetro. La punta del sensor podría producir lesiones.



ADVERTENCIA ante posibles daños materiales

- La carcasa no es resistente al agua. No la limpie en el lavavajillas ni la sumerja en agua.
1. Deje que se enfríe el artículo.
 2. Limpie el sensor, el clip de fijación y la carcasa con un paño suave ligeramente humedecido y, si es necesario, un poco de lavavajillas.
 3. Seque el termómetro completamente.
 4. Guarde el termómetro en un lugar seco.

Datos técnicos

Modelo:	Termómetro de cocina BBQ 1801
Rango de pesaje:	Carne: 55°C - 90°C Horno: 50°C - 300°C
Subdivisiones de medida:	Carne 1 °C Horno 10 °C
Dimensiones:	Ø 76 x 125 mm

Distribuidor:

Waagen-Schmitt GmbH
Hammer Steindamm 27-29
22089 Hamburgo, Alemania
Hamburgo, junio de 2018

Nuestros productos se están desarrollando y mejorando continuamente. Por este motivo, cabe la posibilidad de que en cualquier momento pudiera haber cambios en el diseño o modificaciones técnicas.

Garantía

Estimada/o cliente,

La empresa Waagen-Schmitt GmbH garantiza durante 2 años a partir de la fecha de compra, la eliminación de los defectos debidos a fallos de material o fabricación, mediante reparación o cambio del equipo.

En caso de solicitar la aplicación de la garantía, lleve el artículo a su distribuidor con el justificante de compra (explicando el motivo de la reclamación).

Eliminación

Eliminación del embalaje



Elimine el embalaje separando los materiales. Lleve el papel y cartón al contenedor de cartón y las láminas al de plásticos.

Eliminación del artículo

Elimine el artículo conforme a la normativa correspondiente aplicable en su país.

Chère cliente, cher client !

Nous sommes ravis que vous ayez choisi un appareil de haute qualité de la marque ADE, qui allie des fonctions intelligentes à un design exceptionnel. Ce thermomètre vous aidera à réaliser des cuissons parfaites et à vérifier la température de divers types de viande et autres denrées alimentaires. Les années d'expérience de la marque ADE garantissent une haute technicité et une qualité éprouvée.

Nous vous souhaitons de très bons moments, à la cuisine ou au barbecue.

L'équipe ADE

Contenu de l'emballage

- Thermomètre de cuisson mécanique
- Mode d'emploi

Table des matières

Contenu de l'emballage.....	44
Généralités.....	45
Utilisation conforme.....	47
Sécurité	48
Vue d'ensemble	50
Consignes d'utilisation	51
Nettoyage	54
Caractéristiques techniques.....	55
Garantie	56
Mise au rebut	56

Généralités

À propos de ce mode d'emploi



Ce mode d'emploi décrit l'utilisation conforme ainsi que les procédures d'entretien de l'article.

Conservez ce manuel pour toute référence ultérieure. Si vous cédez l'article à une tierce personne, transmettez-lui également ce mode d'emploi. Le non-respect de ce mode d'emploi peut entraîner des blessures ou endommager l'article.

Légende



Ce symbole, associé au mot DANGER, prévient de blessures graves.



Ce symbole, associé au mot ATTENTION, prévient de blessures moyennes et légères.



Ce symbole, associé au mot AVERTISSEMENT, prévient de dommages matériels.



Ce symbole désigne des informations supplémentaires ainsi que des indications d'ordre général.

Utilisation conforme

Ce thermomètre de cuisson permet de mesurer la température ou le point de cuisson des aliments pendant qu'ils cuisent. Autres utilisations potentielles :

- thermomètre pour barbecue
- thermomètre pour boissons chaudes et froides
- thermomètre pour plats variés (soupes, gâteaux, aliments pour bébés, etc.)

Cet article est conçu pour un usage domestique et à des fréquences usuelles dans ce type de contexte. Cet article ne convient pas à une utilisation professionnelle ou similaire dans les cuisines pour employés dans des magasins, bureaux et autres locaux professionnels, dans des propriétés agricoles, par des clients dans des hôtels, motels et autres résidences de séjour ou dans des chambres d'hôtes.

Le thermomètre n'est pas destiné à mesurer la température corporelle d'êtres humains ou d'animaux. La pointe de la sonde représente un risque de blessure !

Sécurité

- Cet article n'est pas destiné aux personnes (y compris les enfants) aux capacités physiques, sensorielles ou mentales limitées ou manquant d'expérience et/ou de connaissances, sauf si celles-ci sont sous la surveillance d'une personne responsable de leur sécurité ou reçoivent des instructions relatives à son utilisation.
- Les enfants doivent être sous surveillance afin de s'assurer qu'ils ne jouent pas avec l'article.

DANGER pour les enfants

- Tenez les enfants éloignés des matériaux d'emballage et de l'article. Il existe un risque d'étouffement en cas d'ingestion du matériau d'emballage et de petites pièces.

RISQUE de blessures

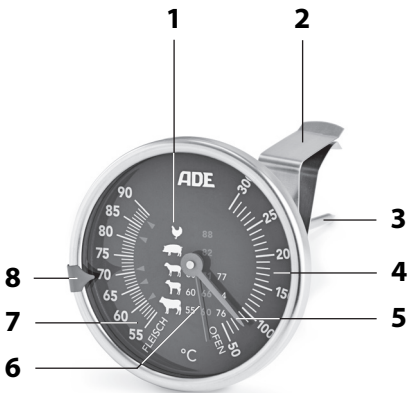
- Soyez prudent lorsque vous utilisez ce thermomètre. La pointe de la sonde représente un risque de blessure.

ATTENTION Risque de dommages matériels

- Ne plongez pas le thermomètre dans de l'eau ou tout autre liquide.
- Protégez l'article des chocs et secousses violentes.

- N'essayez pas de modifier l'article. Ne faites réaliser les réparations que par un atelier spécialisé. Toute réparation incorrecte peut entraîner de graves dangers pour l'utilisateur.

Vue d'ensemble



- 1 Points de cuisson recommandés pour la volaille, le porc, l'agneau, le veau et le bœuf
- 2 Clip de fixation pour four
- 3 Sonde
- 4 Échelle de températures du four
- 5 Aiguille indicatrice de la température du four
- 6 Aiguille indicatrice de la température à cœur
- 7 Échelle de températures de la viande
- 8 Repère réglable

Consignes d'utilisation



RISQUE de brûlures

- Les aliments, le four et tout autre élément peuvent être très chauds. Risque de brûlure ! Protégez-vous en utilisant par exemple des maniques.

Consignes de mesure

- Piquez la pointe de la sonde au minimum à 1,5 cm de profondeur, dans la partie la plus épaisse de la viande.
- Ne mesurez pas directement sur l'os.
- Le thermomètre présente deux échelles : celle de gauche pour la température de la viande, celle de droite pour la température du four.
- Il indique également les points de cuisson recommandés pour la volaille, le porc, l'agneau, le veau et le bœuf au centre de cadran.
- Si vous souhaitez utiliser le thermomètre pour simplement contrôler la température du four, fixez-le à la plaque du four à l'aide de son clip.
- Le repère réglable permet de marquer une température particulière sur le cadran. Cela permet de reconnaître facilement si l'aiguille a atteint cette température, l'a dépassée ou est encore en deçà.

- Vous pouvez mesurer la température en continu (dans le four) ou de manière intermittente.

Mesure en continu : Le thermomètre demeure piqué dans la viande, y compris pendant la cuisson au four. Veillez à bien pouvoir lire la température à travers la vitre de la porte du four.

Mesure intermittente : Cette mesure s'effectue au cours de la préparation, hors du four. Piquez la sonde dans la viande un instant pour pouvoir en relever la température.

Après utilisation

- Retirez la sonde et essuyez-la avec un chiffon doux et humide.

Attention ! Risque de brûlure !

Nettoyage



RISQUE de blessures

- Soyez prudent lorsque vous utilisez ce thermomètre. La pointe de la sonde représente un risque de blessure.



AVERTISSEMENT sur les dommages matériels

- Le cadran n'est pas étanche. Ne nettoyez pas le thermomètre au lave-vaisselle et ne le plongez pas dans l'eau.
1. Laissez le thermomètre refroidir.
 2. Essuyez la sonde, le clip de fixation et le cadran avec un chiffon humidifié, éventuellement additionné d'un peu de liquide vaisselle.
 3. Frottez bien le thermomètre pour le sécher.
 4. Conservez le thermomètre dans un endroit sec.

Caractéristiques techniques

Modèle :	Thermomètre de cuisson BBQ 1801
Plage de mesure :	Viande : de 55 à 90 °C Four : de 50 à 300 °C
Paliers :	Viande 1 °C Four 10 °C
Dimensions :	env. Ø 76 x 125 mm

Distributeur :

Waagen-Schmitt GmbH
Hammer Steindamm 27–29
22089 Hambourg - Allemagne
Hambourg, juin 2018

Nos produits font l'objet de développements et d'améliorations continuels. Pour cette raison, des modifications de design et des modifications techniques peuvent survenir à tout moment.

Garantie

Chère cliente, cher client,

Waagen-Schmitt GmbH garantit la prise en charge gratuite, par des réparations ou par un échange, de tout dysfonctionnement résultant d'un défaut matériel ou de fabrication pendant 2 ans à compter de la date d'achat.

Dans le cas où vous souhaitez faire usage de cette garantie, veuillez remettre l'article ainsi que la preuve d'achat (en indiquant les raisons de votre réclamation) à votre revendeur.

Mise au rebut

Élimination de l'emballage



Éliminez les emballages de façon conforme. Jetez le papier et le carton avec les papiers de récupération, les plastiques dans les collecteurs de matières recyclables.

Mise au rebut de l'article

Veuillez éliminer l'article selon les prescriptions en vigueur dans votre pays en matière de traitement des déchets.

Gentile cliente,

La ringraziamo per aver scelto un prodotto di alta qualità della ADE che unisce funzioni intelligenti e un design fuori dal comune. Questo termometro aiuta a raggiungere un livello di cottura perfetto e consente di verificare la temperatura di diversi tipi di carne e altri cibi. La lunga esperienza della ADE garantisce standard tecnici elevati e qualità consolidata.

Vi auguriamo buon divertimento e buona fortuna.

Il Suo team ADE

Ambito della fornitura

- Termometro meccanico per la cottura
- Istruzioni per l'uso

Indice dei contenuti

Ambito della fornitura	58
Informazioni generali.....	59
Destinazione d'uso	61
Sicurezza.....	62
Descrizione	64
Informazioni per l'utilizzo.....	65
Pulizia.....	68
Dati tecnici	69
Garanzia	70
Smaltimento.....	70

Informazioni generali

Informazioni sulle presenti istruzioni per l'uso



Queste istruzioni per l'uso descrivono l'utilizzo sicuro e la cura del prodotto.

Conservarle per eventuali consultazioni future. In caso di cessione del prodotto a terzi, consegnare anche le presenti istruzioni per l'uso. La mancata osservanza delle istruzioni per l'uso può causare lesioni alle persone o danni al prodotto.

Descrizione dei simboli



Questo simbolo accompagnato dalla parola **PERICOLO** mette in guardia contro il rischio di gravi lesioni.



Questo simbolo accompagnato dalla parola **AVVERTENZA** indica il rischio di lesioni di lieve o media entità.



Questo simbolo accompagnato dalla parola **ATTENZIONE** indica il rischio di danni alle cose.



Questo simbolo indica ulteriori informazioni o indicazioni generali.

Destinazione d'uso

Questo termometro per arrosti è utilizzato per la misurazione della temperatura e del livello di cottura di alimenti durante l'arrostitura. Ulteriori possibilità di utilizzo:

- Termometro per griglia
- Termometro per bibite per bibite calde e fredde,
- Termometro per alimenti (per zuppe, cottura al forno, per alimenti per bambini ecc.)

L'articolo è progettato per l'uso in abitazioni private e ai livelli indicati. L'articolo non è adatto per uso commerciale o in cucine per il personale di negozi, uffici e altri settori commerciali, in tenute agricole, da parte di cliente di hotel, motel o altre strutture residenziali o in bed & breakfast.

Il termometro non è idoneo per la misurazione della temperatura corporea di persone o animali. Attraverso la punta del sensore sussiste pericolo di lesioni!

Sicurezza

- Questo articolo non è destinato, per essere utilizzato da persone (inclusi bambini) con limitate capacità fisiche, sensoriali o mentali, o carenti di esperienza e/o conoscenze, a meno che vengano sorvegliate da una persona responsabile per la loro sicurezza o abbiano ricevuto istruzioni su come utilizzare l'articolo.
- I bambini devono essere sorvegliati per assicurarsi che non giochino con l'articolo.

PERICOLO per i bambini

- Tenere il materiale di imballaggio e il prodotto fuori dalla portata dei bambini. L'ingestione dell'imballaggio e di piccole parti può causare soffocamento e lesioni.

RISCHIO di lesioni

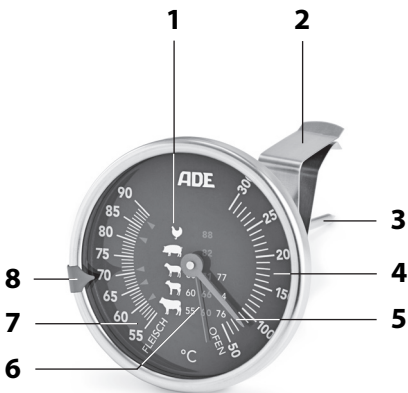
- Far attenzione a quando si maneggia il termometro. Attraverso la punta del sensore sussiste pericolo di lesioni.

ATTENZIONE a danni materiali

- Non immergere il termometro in acqua o altri liquidi.
- Proteggere il prodotto da forti urti e vibrazioni.

- Non apportare nessuna modifica al dispositivo. Rivolgersi esclusivamente ad un tecnico specializzato per la riparazione del prodotto. Riparazioni non eseguite correttamente possono essere causa di seri pericoli per l'utente.

Descrizione



- 1 Suggerimenti per il punto di cottura di pollame, maiale, agnello, vitello e manzo
- 2 Clip di fissaggio per il forno
- 3 Sensore
- 4 Scala di temperatura forno
- 5 Indicatore di temperatura del forno
- 6 Indicatore di temperatura interna
- 7 Scala di temperatura carne
- 8 Indicatore di temperatura regolabile

Informazioni per l'uso



PERICOLO DI USTIONI

- Alimenti, forno e altre parti possono essere molto caldi. Pericolo di ustioni! Proteggersi utilizzando ad es. guanti da forno.

Avvertenze per la misurazione

- Inserire la punta del sensore ad almeno 1,5 cm di profondità nella parte spessa della carne.
- Non misurare direttamente sull'osso.
- Ci sono due scale: la scala sinistra indica la temperatura nella carne, quella destra la temperatura del forno.
- Prestare attenzione alle indicazioni del punto di cottura di pollame, maiale, agnello, vitello e manzo al centro del quadrante.
- Per utilizzare il termometro come termometro da forno, fissarlo alla teglia con l'apposita clip di bloccaggio.
- Con l'indicatore di temperatura regolabile è possibile segnare una temperatura sulla scala. In questo modo è più facile controllare se l'indicatore ha già raggiunto una determinata temperatura oppure se la temperatura è più alta o più bassa di quella desiderata.
- È possibile misurare la temperatura in modo continuo (modalità forno) o a campione.

Misurazione della temperatura continua: in questa modalità, il sensore resta inserito nella carne, anche durante la cottura in forno. Accertarsi che la temperatura sia chiaramente leggibile attraverso il vetro dello sportello del forno.

Misurazione della temperatura a campione: In questa modalità, i cibi vengono estratti dal forno durante la preparazione. Il sensore viene poi inserito nella carne per controllare la temperatura.

Dopo l'uso

- Ancora una volta, rimuovere la punta della sonda e pulirla con un panno morbido e umido.

Attenzione! Pericolo di ustioni!

Pulizia



RISCHIO di lesioni

- Far attenzione a quando si maneggia il termometro. Attraverso la punta del sensore sussiste pericolo di lesioni.



ATTENZIONE ai danni materiali

- L'alloggiamento non è impermeabile. Non lavare in lavastoviglie e non immergere in acqua.
1. Lasciare raffreddare l'articolo.
 2. Pulire il sensore, la clip di fissaggio e l'alloggiamento con un panno morbido inumidito e, se necessario, con del detergente per piatti.
 3. Asciugare accuratamente il termometro.
 4. Conservare il termometro in un luogo asciutto.

Dati tecnici

Modello:	Termometro per arrosti BBQ 1801
Portata:	Carne: 55 - 90°C Forno: 50 - 300°C
Incrementi:	Carne 1 °C Forno 10 °C
Dimensioni:	ca. Ø 76 x 125 mm

Distributore:

Waagen-Schmitt GmbH
Hammer Steindamm 27-29
22089 Amburgo, Germania
Amburgo, giugno 2018

I nostri prodotti sono costantemente sviluppati e perfezionati. Pertanto, modifiche tecniche e nel design sono possibili in qualsiasi momento.

Garanzia

Gentile cliente,

La ditta Waagen-Schmitt GmbH garantisce la riparazione o la sostituzione gratuita dell'unità per un periodo di 2 anni a partire dalla data di acquisto, nel caso di difetti di materiale o fabbricazione del prodotto.

A tale scopo, consegnare al rivenditore il prodotto e la prova di acquisto (citando i motivi del reclamo).

Smaltimento

Smaltimento dell'imballaggio



Smaltire l'imballaggio nella raccolta differenziata. Conferire il cartone nella raccolta della carta e la pellicola in quella del materiale riciclabile.

Smaltimento del prodotto

Smaltire il prodotto secondo le norme vigenti nel proprio paese.

Szanowny Kliencie!

Zakupiony wysokiej jakości produkt marki ADE łączy w sobie inteligentne funkcje z wyjątkową stylistyką. Ten termometr pozwala sprawdzić idealny moment upieczenia oraz temperaturę dla różnych gatunków mięs i innych artykułów spożywczych. Wieloletnie doświadczenie marki ADE gwarantuje wysoki standard techniczny oraz sprawdzoną jakość.

Życzymy samych przyjemności i sukcesów!

Zespół ADE

Zakres dostawy

- Mechaniczny termometr do pieczenia mięsa
- Instrukcja obsługi

Spis treści

Zakres dostawy	72
Informacje ogólne.....	73
Użycie zgodne z przeznaczeniem..	75
Bezpieczeństwo.....	76
W skrócie	78
Wskazówki dot. użytkowania.....	79
Czyszczenie	82
Dane techniczne.....	83
Gwarancja	84
Utylizacja	84

Informacje ogólne

O instrukcji



Niniejsza instrukcja obsługi zawiera opis bezpiecznej obsługi i pielęgnacji artykułu.

Instrukcję obsługi należy przechowywać w celu jej późniejszego wykorzystania. Jeżeli produkt będzie przekazywany innej osobie, należy przekazać również tę instrukcję. Nieprzestrzeganie instrukcji obsługi może spowodować obrażenia ciała lub uszkodzenie produktu.

Objaśnienie znaków



Ten symbol w połączeniu ze słowem **NIEBEZPIECZEŃSTWO** ostrzega przed poważnymi obrażeniami ciała.



Ten symbol w połączeniu ze słowem **OSTRZEŻENIE** ostrzega przed obrażeniami ciała średniego i lekkiego stopnia.



Ten symbol w połączeniu ze słowem **WSKAZÓWKA** ostrzega przed stratami materialnymi.



Ten symbol oznacza dodatkowe informacje i ogólne wskazówki.

Użycie zgodne z przeznaczeniem

Ten termometr do mięs służy do pomiaru temperatury lub poziomu upieczenia artykułów spożywczych. Inne możliwości zastosowania:

- termometr do grilla
- termometr do ciepłych i zimnych napojów,
- termometr do potraw (zup, podczas pieczenia do żywności dla noworodków itd.)

Produkt jest przeznaczony do użycia w prywatnych gospodarstwach domowych i typowych występujących tam ilości. Produkt nie jest przystosowany do użycia komercyjnego lub w warunkach podobnych do domowych w sklepach, biurach i innych miejscach komercyjnych, gospodarstwach rolnych, przez klientów w hotelach,

motelach i innych pomieszczeniach mieszkalnych ani w pensjonatach.

Termometr nie jest przeznaczony do pomiaru temperatury ciała ludzi lub zwierząt. Końcówka czujnika stwarza niebezpieczeństwo obrażeń ciała!

Bezpieczeństwo

- Ten produkt nie jest przeznaczony do użytku przez osoby (w tym dzieci) z ograniczoną sprawnością fizyczną, sensoryczną lub umysłową bądź nieposiadające doświadczenia i/lub wiedzy, chyba że są nadzorowane przez osobę odpowiedzialną za ich bezpieczeństwo lub otrzymały instrukcje dotyczące użytkowania produktu.

- Należy nadzorować dzieci, aby upewnić się, że nie bawią się produktem.

NIEBEZPIECZEŃSTWO dla dzieci

- Materiały opakowaniowe i produkt należy przechowywać z dala od dzieci. W przypadku połknięcia opakowania i małych części istnieje niebezpieczeństwo uduszenia się i odniesienia obrażeń.

NIEBEZPIECZEŃSTWO obrażeń ciała

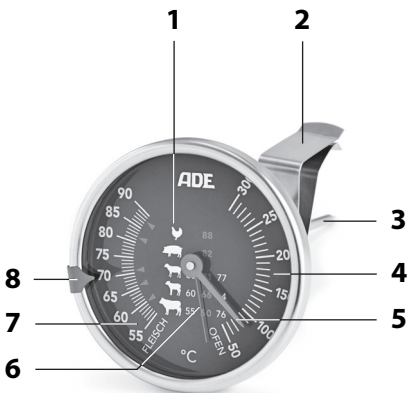
- Zachować ostrożność podczas użytkowania termometru. Końcówka czujnika stwarza niebezpieczeństwo obrażeń ciała.

OSTROŻNIE — straty materialne

- Nie zanurzać termometru w wodzie i innych cieczach.
- Chronić urządzenie przed mocnym uderzeniem i wstrząsami.

- Nie modyfikować produktu.
Naprawy zlecać tylko specjalistom.
Nieprawidłowo wykonane naprawy mogą spowodować poważne zagrożenia dla użytkownika.

W skrócie



- 1 Zalecenia dot. momentu upieczenia dla drobiu, wieprzowiny, jagnięciny, cielęciny i wołowiny
- 2 Klips mocujący do piekarnika
- 3 Czujnik pomiarowy
- 4 Skala temperatury piekarnika
- 5 Wskazówka temperatury piekarnika
- 6 Wskazówka temperatury we wnętrzu mięsa
- 7 Skala temperatury dla ryb
- 8 Regulowany wskaźnik temperatury

Wskazówki dot. użytkowania



NIEBEZPIECZEŃSTWO
oparzeń

- Artykuły spożywcze, piekarnik i inne części mogą być bardzo gorące. Niebezpieczeństwo oparzeń! Należy się zabezpieczać, stosując np. ścierkę do garnków.

Informacje o pomiarze

- Włożyć końcówkę czujnika na głębokość co najmniej 1,5 cm w najgrubszą część mięsa.
- Nie mierzyć bezpośrednio na kości.
- Termometr posiada dwie skale: lewa wskazuje temperaturę w mięsie, prawa temperaturę w piekarniku.
- Zwrócić uwagę na zalecenia dot. momentu upieczenia dla drobiu, wieprzowiny, jagnięciny, cielęciny i wołowiny, znajdujące się pośrodku tarczy skali.
- Jeżeli termometr będzie używany tylko jako termometr do piekarnika, należy zamocować go do blachy do pieczenia przy użyciu klipsa.
- Za pomocą regulowanego wskaźnika temperatury można zaznaczyć temperaturę na skalach. W ten sposób można łatwiej zobaczyć, czy wskazówka doszła już do żądanej temperatury lub ją przekroczyła bądź jej jeszcze nie osiągnęła.

- Istnieje możliwość ciągłego (tryb piekarnika) lub też tylko punktowego pomiaru temperatury.

Ciągły pomiar temperatury: W tym wypadku czujnik pomiarowy jest wetknięty w mięso cały czas, także podczas pieczenia mięsa w piekarniku. Zwrócić uwagę, aby móc w miarę możliwości dobrze odczytać temperaturę przez szybę drzwiczek piekarnika.

Punktowy pomiar temperatury: W tym wypadku produkt spożywczy wyciąga się w czasie pieczenia z piekarnika. Czujnik pomiarowy wtyka się w mięso punktowo, aby sprawdzić temperaturę.

Po zakończeniu pracy

- Wyciągnąć końcówkę czujnika i wytrzeć ją miękką, wilgotną ścierką.

Uwaga: Niebezpieczeństwo oparzeń!

Czyszczenie



NIEBEZPIECZEŃSTWO obrażeń ciała

- Zachować ostrożność podczas użytkowania termometru. Końcówka czujnika stwarza niebezpieczeństwo obrażeń ciała.



WSKAZÓWKA dotycząca strat materialnych

- Obudowa nie jest wodoszczelna. Artykułu nie należy myć w zmywarce do naczyń ani zanurzać w wodzie.
1. Poczekać, aż artykuł się schłodzi.
 2. Czujnik pomiarowy, klips mocujący i obudowę przetrzeć do czysta miękką, wilgotną ściereczką, dodając ewentualnie niewielką ilość płynu do mycia naczyń.
 3. Dokładnie wytrzeć termometr do sucha.
 4. Termometr należy przechowywać w suchym miejscu.

Dane techniczne

Model:	Termometr do mięs BBQ 1801
Zakres pomiarowy:	Mięso: 55°C - 90°C Piekarnik: 50°C - 300°C
Podziałka wyświetlania:	Mięso 1°C Piekarnik 10°C
Wymiary:	ok. Ø 76 x 125 mm

Dystrybutor:

Waagen-Schmitt GmbH
Hammer Steindamm 27-29
22089 Hamburg, Niemcy
Hamburg, czerwiec 2018

Nasze produkty są stale rozwijane i usprawniane. Z tego powodu zawsze możliwe są zmiany w wyglądzie i zmiany techniczne.

Gwarancja

Szanowni Państwo,

Firma Waagen-Schmitt GmbH udziela 2-letniej gwarancji od daty zakupu na bezpłatne usuwanie usterek spowodowanych błędami materiałowymi lub produkcyjnymi poprzez naprawę lub wymianę.

W przypadku korzystania z gwarancji prosimy o zwrócenie sprzedawcy artykułu wraz z dowodem zakupu (podając również powód reklamacji).

Utylizacja

Utylizacja opakowania



Opakowanie należy utylizować zgodnie z jego rodzajem. Tektura i karton powinny trafić do pojemnika na papier, folia do pojemnika na surowce wtórne.

Utylizacja produktu

Produkt należy utylizować zgodnie z przepisami obowiązującymi w danym kraju.