

# BEDIENUNGSANLEITUNG

**ADE**

Schrägschneider



## Brot Schneidemaschine Modell PANIS 250

*Panis-210601-Rev006-UM-de*



## INHALTSVERZEICHNIS

1.	VORWORT .....	2
1.1	Einleitung .....	2
1.2	Gebrauch .....	2
2.	INBETRIEBNAHME .....	3
2.1	Öffnen der Verpackung .....	3
2.2	Installation .....	3
2.3	Elektroanschluss .....	3
2.4	Funktionsweise.....	3
3.	BETRIEBSFUNKTIONEN UND SICHERHEITSVORKEHRUNGEN .....	4
3.1	Betriebsfunktionen .....	4
3.2	Mechanische Sicherungen .....	4
3.3	Abnahmeprüfung .....	4
4.	GEBRAUCH DER AUFSCHNITTMASCHINE .....	5
4.1	Einsatzverfahren.....	5
5.	WARTUNG UND INSTANDHALTUNG DER AUFSCHNITTMASCHINE .....	6
5.1	Reinigung.....	6
5.2	Schmierung.....	7
6.	VERFAHREN ZUM MESSERSCHLEIFEN.....	7
7.	SCHULUNG .....	7
8.	GARANTIE.....	8
9.	TECHNISCHE DATEN.....	8
10.	CE - Kennzeichnung und Konformitätserklärung .....	9
11.	SCHALTPLÄNE.....	10
12.	EXPLOSIONSZEICHNUNGEN .....	11
13.	ERSATZTEILLISTEN.....	12

## 1. VORWORT



Dieses Symbol bedeutet: „Gebrauchsanweisung beachten“. Lesen Sie die Gebrauchsanweisung sorgfältig durch und folgen Sie den darin enthaltenen Instruktionen. Bewahren Sie die Gebrauchsanweisung für späteres Nachschlagen auf.

Dieses Handbuch wurde gemäß den Angaben der Maschinenrichtlinie in der geltenden Fassung verfasst. Damit will der Hersteller den Kunden über die grundlegenden Funktionsprinzipien, Wartungsanforderungen und Sicherheitsvorrichtungen der Maschine in klarer und leicht verständlicher Form informieren, um eine lange Lebensdauer und einen störungsfreien Betrieb der Maschine gewährleisten zu können.

Die Aufschnittmaschinen unterliegen kontinuierlichen Verbesserungen, was allerdings die in vorliegendem Handbuch angeführten Hinweise und Angaben nicht beeinträchtigt.

Vor der Inbetriebnahme der Aufschnittmaschine muss das vorliegende Handbuch unbedingt aufmerksam gelesen werden.

Sollte das vorliegende Handbuch mit der Zeit zu sehr abgenutzt sein oder verloren gehen, ist dessen Kopie unverzüglich beim Hersteller anzufordern.

Der Großteil der Unfälle und Verletzungen beim Gebrauch der Maschine ist auf eine unzureichende Kenntnis ihrer Funktionen und Sicherheitsvorrichtungen zurückzuführen. Vor Arbeitsbeginn mit der Maschine sollten daher die hier beinhaltenen Hinweise und Angaben unbedingt aufmerksam gelesen werden.

### 1.1 Einleitung

Die Aufschnittmaschinen sind nach geltenden Sicherheitsnormen konstruiert. Aus diesem Grund finden Sie auf jeder unserer Aufschnittmaschinen das Kennschild "CE", mit dem die Konformität bezüglich oben genannter Anforderungen zertifiziert wird.

### 1.2 Gebrauch

Diese Aufschnittmaschinen haben ein Gehäuse aus eloxiertem Aluminium und dienen primär zum Aufschneiden von Brot und Käse. Dank der besonderen Form des Messers eignet sich die Maschine darüber hinaus auch zum Schneiden von zahlreichen weiteren Lebensmitteln wie gekochten und rohen Wurstwaren, warmen oder kalten Fleisch u. ä.

Die Schnittstärke beträgt bis zu 27 mm.

Die maximale Einschaltdauer beträgt 40% (bezogen auf 1 Stunde = 24 Minuten). Danach ist eine entsprechende Abkühlzeit für den Motor zu berücksichtigen. Bei kürzeren Einschalt Dauern sind auch die Abkühlungsintervalle entsprechend kürzer.

Die Maschine darf nur im Originalzustand und mit Originalteilen verwendet werden. Eine Demontage der Schutzeinrichtungen ist nicht zulässig. Im Falle einer Beschädigung von Schutzeinrichtungen ist die Maschine unverzüglich außer Betrieb zu setzen und muss ADE zum Zweck der Erneuerung bzw. Ersatzlieferung in Kenntnis gesetzt werden.



Die Aufschnittmaschinen dürfen keinesfalls zum Aufschneiden von tiefgefrorenen Produkten, Fleisch- oder Wurstwaren mit Knochen oder Kernobst verwendet werden.

Das Nichtbeachten dieses Hinweises kann die Maschine ernsthaft beschädigen und gegebenenfalls bestehende Garantieansprüche aufheben.

## 2. INBETRIEBNAHME

Bei Erhalt des die Aufschnittmaschine beinhaltenden Pakets stellen Sie sicher, dass dieses keine eventuell während des Transports entstandenen Schäden aufweist.

### 2.1 Öffnen der Verpackung

- Karton öffnen und Maschine entnehmen.
- Den Inhalt der Verpackung kontrollieren und dessen Übereinstimmung mit den Angaben auf dem Lieferschein überprüfen.



Verpackungsmaterial sind Wertstoffe und dürfen keinesfalls im Hausmüll entsorgt werden. Erkundigen Sie sich bei den örtlichen Behörden über die Möglichkeiten einer sachgerechten Entsorgung.

Die örtlichen Vorschriften sind bei der Entsorgung unbedingt einzuhalten.

Das Verpackungsmaterial keinesfalls in freier Natur entsorgen!

### 2.2 Installation



Vor dem Anschließen an die Stromversorgung ist sicherzustellen, dass die örtliche Stromversorgung und Stromfrequenz mit den auf dem Typenschild der Maschine deklarierten Angaben übereinstimmt.

Bei Nichtübereinstimmung darf die Maschine nicht angeschlossen werden, da es sonst zu Beschädigungen an der Maschine und zu Bränden führen kann!

Die Aufschnittmaschine auf einer ebenen, glatten und vibrationsfreien Fläche aufstellen, die eine genügende Standfestigkeit und Stabilität bietet, um unter Berücksichtigung des Eigengewichts der Maschine eine ausreichende Sicherheit zu gewährleisten. Eventuelle Unebenheiten können mit Hilfe der regulierbaren Standfüße korrigiert werden. Achten Sie beim Aufstellen der Maschine darauf, dass im Bereich der Motorbelüftung mindestens 200 mm Freiraum vorhanden ist.

Die Bedienelemente (Ein-/Ausschalter und Schnittstärkeneinstellung) zeigen in Richtung des Bedienpersonals.

Rund um die Aufschnittmaschine muss genügend Freiraum vorhanden sein, um ein problemloses Bedienen, Reinigen und Warten der Maschine zu gewährleisten. Dieser Freiraum sollte mindestens 300 mm betragen.

Der einwandfreie Betrieb der Maschine ist bei einer relativen Luftfeuchtigkeit von höchstens 80% sowie bei sich in unmittelbarer Nähe befindlichen Wärmequellen mit einer Temperatur von höchstens 30°C garantiert.

### 2.3 Elektroanschluss

Den Stecker in die Steckdose stecken und überprüfen, ob das vorhandene Stromnetz mit einem geeigneten Schutzschalter ausgestattet ist. Mehr Sicherheit wird Ihnen garantiert, indem Sie eine Schmelzsicherung (0,5 A) in der Verteilerbuchse montieren.

### 2.4 Funktionsweise

Die Aufschnittmaschine ist ausschließlich zu dem Zweck zu benutzen, zu dem sie hergestellt wurde. Das Schneidgut während des Aufschneidens keinesfalls mit den Händen halten. Hierzu dient der Resthalter. Die Hände stets von dem Schneidblatt fernhalten und ausschließlich den Schlitten oder Schlittenarm benutzen, um den Schlitten vor und zurückzubewegen.

## 3. BETRIEBSFUNKTIONEN UND SICHERHEITSVORKEHRUNGEN

### 3.1 Betriebsfunktionen

Die Aufschnittmaschinen werden elektrisch mittels zweier Tasten betrieben: eine weiße Betriebstaste I und eine schwarze Stopptaste O.

Ferner verfügt die Maschine über eine Kontrollleuchte zur Anzeige "Schneidblatt in Betrieb".



Die Aufschnittmaschine ist mit einem Schutz ausgestattet, der bei Spannungsabfall ausgelöst wird. Die Betriebstaste I (Ein) muss nach jeder Unterbrechung des Maschinenbetriebs aufgrund eines Spannungsabfalls erneut gedrückt werden, um sie zu starten.

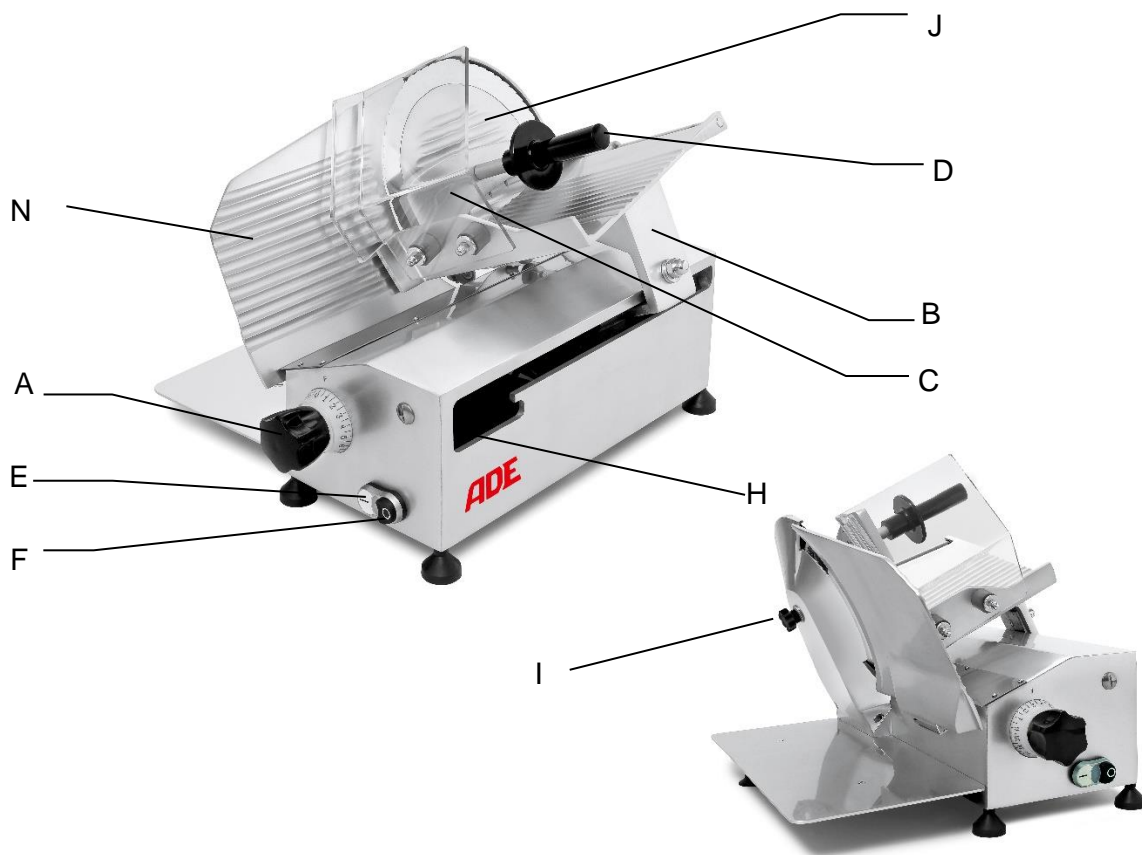
### 3.2 Mechanische Sicherungen

- Das Schneidblatt wird von einer starr befestigten Abdeckung (Sichel) vollkommen geschützt, mit Ausnahme jenes Bereichs, der vom Schneidvorgang betroffen ist.
- Der Schneidgutschlitten kann nur dann entfernt werden, wenn der Schnittstärkenregler das Schneidblatt abdeckt und der Drehgriff mit Gradeinteilung auf "0" (Null) bzw. bis zum Anschlag darüber hinaus gestellt ist.
- Der Schnittstärkenregler kann nur dann mit Hilfe des Drehgriffs geöffnet werden, wenn sich der Schlitten in seiner normalen Betriebsposition befindet.
- Das Schneidblatt kann zur Reinigung oder zum Wechsel abgenommen werden. Hierbei muss der Anwender in jedem Fall besondere Vorsicht und Sorgfalt walten lassen, ggf. unter Verwendung eines Sicherheits- oder Kettenhandschuhs (optional).
- Sämtliche Sicherungen sind fest auf der Maschine montiert und dürfen nicht entfernt werden. Das Verschrotten oder eigenmächtig an der Maschine ausgeführte Änderungen machen aus ihr ein gefährliches Gerät. Der Hersteller kann in diesen Fällen für etwaige Unfälle oder Verletzungen keinesfalls haftbar gemacht werden.

### 3.3 Abnahmeprüfung

- Überprüfen Sie, ob sämtliche Komponenten der Aufschnittmaschine korrekt montiert wurden.
- Überprüfen Sie, ob das Kurbelrad zur Befestigung des Schneidblattschutzes blockiert ist.
- Die Betriebstaste betätigen und kontrollieren, ob sich die Maschine ordnungsgemäß ein- und ausschalten lässt.
- Die Gleitbewegung des Schneidgutschlittens und des Restehalters überprüfen.
- Das Öffnen des Schnittstärkereglers überprüfen.

## 4. GEBRAUCH DER AUFSCHNITTMASCHINE



### 4.1 Einsatzverfahren

- 1) Den Drehgriff „A“ mit Gradeinteilung auf „0“ (Null) stellen.
- 2) Den Schneidgutschlitten am Schlittenarm „B“ so weit wie möglich in Richtung des Bedieners ziehen.
- 3) Den Resthalter „C“ mit Hilfe des dafür vorgesehenen Griffs „D“ anheben. Das Produkt bei abgeschalteter Maschine auf den Schlitten legen und den Resthalter auf oder hinter das Schneidgut absenken.

Der Resthalter ist aus Sicherheitsgründen fest mit der Maschine verbunden. Ist das Schneidgut länger als der Bewegungsbereich des Resthalters, so wird dieser lose obenauf gelegt. Unterschreitet die Länge des Schneidgutes den Bewegungsbereich des Resthalters, so wird dieser hinter das Schneidgut gelegt.

Aufgrund der Schwerkraft rutscht das Schneidgut selbsttätig an die Anschlagplatte „N“ heran.

- 4) Die gewünschte Schnittstärke mit Hilfe des Drehgriffs „A“ einstellen. Die Schnittstärke kann stufenlos zwischen 0 und 27mm gewählt werden.
- 5) Zum Einschalten die weiße Betriebstaste „E“ drücken.
- 6) Durch Festhalten des Griffs „D“ den Schneidgutschlitten vor und zurück bewegen, um das Schneidgut zu schneiden.
- 7) Nach Beendigung des Schneidvorgangs die Maschine mit Hilfe der schwarzen Stopptaste „F“ abschalten und den Drehgriff zur Schnittstärkeneinstellung „A“ aus Sicherheitsgründen wieder auf „0“ stellen.

## 5. WARTUNG UND INSTANDHALTUNG DER AUFSCHNITTMASCHINE

Aus hygienischen Gründen muss die Aufschnittmaschine stets sauber sein. Sie muss bei jedem Wechsel der Art des Schneidguts bzw. spätestens am Ende eines jeden Arbeitstags gereinigt werden. Verwenden Sie dazu nur ein feuchtes Tuch und neutrale Reinigungsmittel. Bei Bedarf kann zur Reinigung auch eine sanfte Bürste eingesetzt werden.



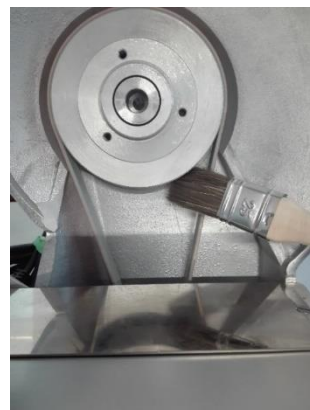
**Vor der Reinigung die Maschine vom Stromnetz trennen und den Netzstecker ziehen!**

**Es darf kein Spritzwasser verwendet werden!**

**Es ist untersagt, Schutzvorkehrungen am Schlitten zu demontieren!**

### 5.1 Reinigung

- 1) Den Stecker aus der Steckdose ziehen, um die Maschine vom Stromnetz zu trennen. Das Drücken der schwarzen Stoptaste "F" auf der Maschine darf keinesfalls als ausreichend zu diesem Zweck betrachtet werden.
- 2) Vorm Abklappen des Schlittens den Drehgriff des Schnittstärkereglers "A" auf "0" (Null) bzw. darüber hinaus stellen.
- 3) Mit leichtem Ruck den Schneidgutschlitten zum Anschlag "H" Richtung Körper ziehen, bis der Schlitten nach rechts abgeklappt werden kann (siehe Abbildung). Der Schnittstärkeregler „A“ bleibt auf der Position "0" blockiert.
- 4) Den Schlitten wie erforderlich reinigen.
- 5) Bei Abnahme des Messers das Kurbelrad "I" vollkommen aufschrauben und die Messerschutzplatte "J" ggf. unter Benutzung eines Sicherheits- oder Kettenhandschuhs von der Maschine abnehmen.
- 6) Mit Hilfe eines Schraubenziehers die Schrauben des Schneidblatts aufschrauben und anschließend das gesamte Schneidblatt mit Hilfe der beiden Kurbelräder entfernen.
- 7) Das entnommene Schneidblatt mit lauwarmem Wasser und etwas flüssigen Reinigungsmittel säubern, mit klarem Wasser abspülen, trocknen lassen und z. B. etwas Alkohol desinfizieren. Das Maschinenbett und die anderen Maschinenkomponenten müssen stets mit etwas lauwarmen Wasser, etwas flüssigen Reinigungsmittel und einem nicht scheuernden Lappen gesäubert werden; auch in diesem Fall mit Hilfe eines Lappens mit klarem Wasser abwischen, austrocknen lassen und z. B. etwas Alkohol desinfizieren. Unter keinen Umständen scheuernde oder auf unterchlorig-saurem Natron basierende Reinigungsmittel verwenden, da dies die eloxierten Oberflächen der Maschine unwiderruflich beschädigen würde.
- 8) Den Antriebsriemen, die Motorwelle und bei abgenommenem Messer die Riemenscheibe unter Zuhilfenahme eines Pinsels / einer Bürste von Brotkrumen / Krümmel reinigen.



9) Die Montage der Maschine ist in umgekehrter Reihenfolge wie oben beschrieben vorzunehmen.



Bei der Reinigung unbedingt darauf achten, dass kein Wasser in die Messernabe dringt, da ansonsten Schäden im Kugellager, Motor und im Maschineninneren auftreten können. Zudem besteht bei nicht ausreichender Austrocknung die Gefahr zur Bildung von Flugrost.



Keinesfalls darf die Maschine – oder Teile davon – mit einem Wasserstrahl oder Hochdruckreiniger bearbeitet werden.



Eine Reinigung der Messerabdeckplatte und anderer demontierbarer Teile im Geschirrspüler ist nicht zulässig!

Der Schneidblattschutz ist eine besonders wichtige Schutzvorrichtung und darf nur dann abmontiert werden, wenn das Schneidblatt mittels der Schrauben in ihrer normalen Position befestigt ist!

## 5.2 Schmierung

Um eine stets einwandfreie Gleitbewegung des Schneidgutschlittens und Restehalters zu gewährleisten, muss die Aufschnittmaschine in regelmäßigen Abständen (z. B. wöchentlich) an der Schlittenleitschiene sowie der Leitschiene für den Resthalter geschmiert werden; verwenden Sie dazu ausschließlich ein hochwertiges säure- und harzfreies Vaselineöl (z. B. MARCOL 82 ESSO oder WHITE OIL 105 BERGOIL); eine derartige Schmierung sollte regelmäßig in geringen Mengen erfolgen.

## 6. VERFAHREN ZUM MESSERSCHLEIFEN

Das Schleifen langverzahnter Messer muss von einer professionellen Messerschleiferei vorgenommen werden.

Um den störungsfreien Betrieb der Aufschnittmaschine zu gewährleisten, muss deren Schneidblatt stets gut geschliffen sein.



Das Messer kann nicht länger geschärft werden, wenn der Verschleiß des Messerdurchmessers mehr als 6mm beträgt.

## 7. SCHULUNG

Während der Installation der Aufschnittmaschine muss der volljährige Bediener der Maschine in Sachen Gebrauch – Reinigung – Instandhaltung – Schärfen des Schneidblatts ausreichend geschult werden, wobei vor allem auf die aus einem unsachgemäßen Gebrauch entstehenden Gefahren berücksichtigt werden müssen.

Die Schulung muss von jener Person vorgenommen werden, die mit der Installation der Maschine betraut wurde und die über hinreichende Kenntnisse bezüglich der EG-Normen im Maschinenbau verfügt.



## 8. GARANTIE

ADE wird dieses Produkt reparieren oder ersetzen, wenn es innerhalb von 2 Jahren vom Verkaufsdatum (Kaufbeleg ist erforderlich) durch mangelnde Arbeitsqualität oder defektes Material versagt hat.

Alle beweglichen Teile wie z.B. Messer, Schleifapparat, Schlitten etc. sind hiervon ausgenommen. Die Garantie umfasst keine äußeren normalen Abnutzungs- und Verschleißerscheinungen oder durch Unfall oder Missbrauch verursachte Beschädigungen.

Für Geräte, die durch Unbefugte geöffnet wurden, greift die Garantie nicht.

Die gesetzlich geregelten Rechte des Kunden werden durch diese Garantievereinbarung in keiner Hinsicht angegriffen.

Für Reklamationen ist der Händler zuständig, bei dem Sie die Maschine gekauft haben.

## 9. TECHNISCHE DATEN

<b>Modell</b>	<b>Panis 250-230</b>
Messer Ø	250 mm
Schnittstärkenregler	0-27mm
Schnittbereich	230 x 190 mm
Abmessungen ca.	440 x 610 x 360 mm
Leistung	0,30 kW
Eigengewicht ca.	21 kg
Stromart	230 V
Messerumdrehungen	300 UpM



## Konformitätserklärung des Herstellers

Dieses Produkt wurde gemäß den harmonisierten europäischen Normen hergestellt. Es entspricht den Bestimmungen der unten aufgeführten EG - Richtlinien:

- Maschinen-Richtlinie 2006/42/EG
  - EMV-Richtlinie 2004/108/EG über die elektromagnetische Verträglichkeit
  - Niederspannungsrichtlinie 2006/95/EG
  - RoHS-Richtlinie 2011/65/EG
- in den jeweils geltenden Fassungen.

Die Erklärung verliert ihre Gültigkeit, falls an der Maschine eine nicht mit uns abgestimmte Änderung vorgenommen wurde.





Hamburg, Februar 2023

### **ADE Germany GmbH**

Neuer Höltigbaum 15  
D-22143 Hamburg

#### Hersteller:

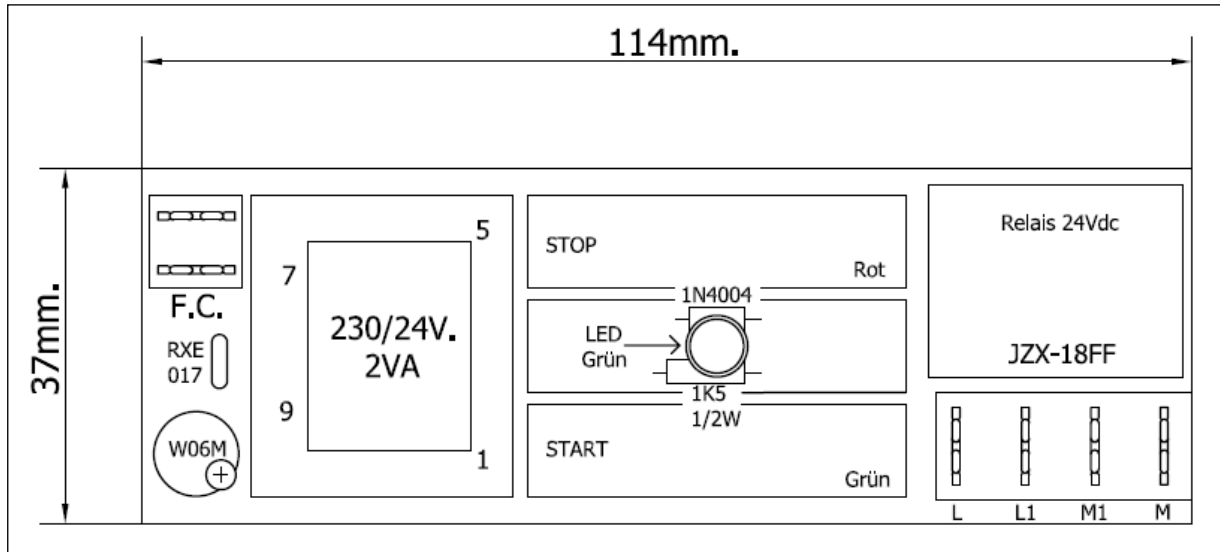
ADE Germany GmbH  
Neuer Höltigbaum 15  
22143 Hamburg

 +49 40 432 776 - 0  
 +49 40 432 776 - 10  
 [info@ade-germany.de](mailto:info@ade-germany.de)  
 [www.ade-germany.de](http://www.ade-germany.de)

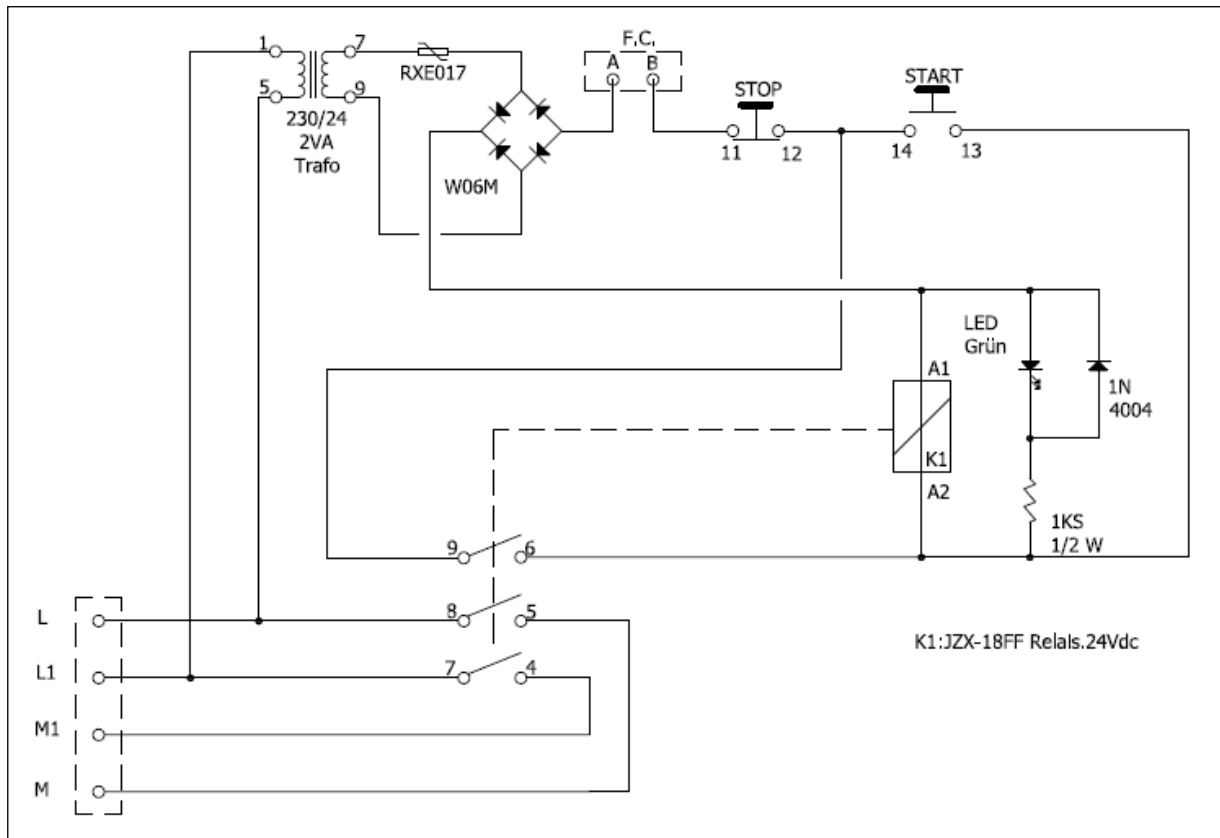
# 11. SCHALTPLÄNE

## PANIS 250-230V

### Blockschaltplan



### Stromlaufplan





### 13. ERSATZTEILLISTEN

#### PANIS 250-230V

NR.	BESCHREIBUNG	Panis 250	
		MENGE	ART-NR.
2	Messerabdeckplatte	1	H4013-002
14	Feder für Schlittenführung	1	H4013-014
18	Schnittstärkenregler	1	
19	Schalter	1	H4013-019
21	Kondensator	1	
28	Antriebsriemen	1	H4013-028
34	Kreismesser langverzahnt	1	H4013-001
34	Kreismesser langverzahnt, mit Teflonbesch.	1	H4013-0011
38	Handgriff für Restehalter	1	H4013-038
42	Saugfuß	1	H4013-042
43	Saugfuß für Ablegeplatte	1	H4013-043
44	Schlittenrückwand	1	H4013-044
50	Schalerschutz	1	
55	Abstandhülse für Restehalter	1	
79	Langschraube für Messerabdeckplatte	1	H4013-079





**Händler:**

--